



PRAMAC S.p.A.
I-53031 Casole d'Elsa (SI) - Loc. Il Piano
Tel. + 39 0577 9651 - Fax + 39 0577 925011

MANUALE DI USO E MANUTENZIONE

MANUEL D'UTILISATION ET D'ENTRETIEN

USE AND MAINTENANCE MANUAL

ANLEITUNG FÜR GEBRAUCH UND WARTUNG

MANUAL DE USO Y MANTENIMIENTO

INSTRUÇÕES DE UTILIZAÇÃO E DE MANUTENÇÃO

ADVIEZEN VOOR GEBRUIK EN ONDERHOUD

BRUGERVEJLEDNING OG VEDLIGEHOLDELSERVEJLEDNING

BRUK-OG VEDLIGEHOLDSANVISNING

BRUKSANVISNING OCH SKÖTSEL

ΟΗΓΕΣ ΧΡΗΣΗΣ ΚΑΙ ΣΥΝΤΗΡΗΣΗΣ

HÄYTTÖ-JA HUOLTO-OHJE



MP 34-2

MP 36-2

MP 56-3

MP 66-3

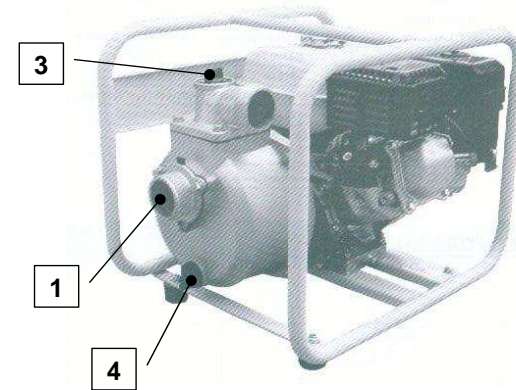


Fig. N.1

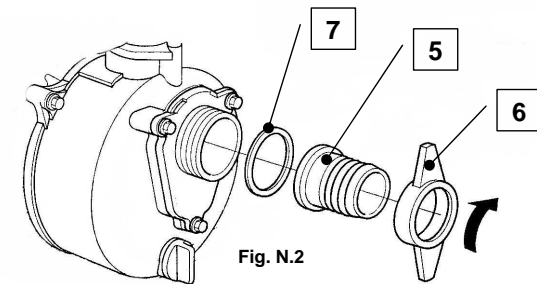


Fig. N.2



		PRAMAC S.p.A. Loc. Il Piano 53033 Casale d'Elsa (SI) ITALY info@pramac.com	
WATER PUMP			
Model	FA360EH1001		
Code	2003 C (progressive number 5 digits starting from 00100)		
Portata Flow L/min (to put the real flow)		
Prevalenza Total head mt (to put the real total head)		
Uscita Outlet" (to put the size in inches)		
////// INSERT BAR CODE HERE//////			

Fig. N.3

ATTENZIONE !	ATTENTION !	ACHTUNG !	ATTENCION !	ATTENCION !
Prima di mettere in moto riempire di olio il motore. Vedere sul libretto istruzioni	Before starting fill the motor with Oil. See instruction Manual.	Vor inbetriebnahme & in den motor einfüllen. Siehe Betriebsanleitung	Faire le plein d'huile au moteur avant utilisation. Lire le mode d'emploi.	Antes de la puesta en marcha, echar aceite al motor. Véase instrucciones de servicio.

Fig.N.4



VIETATO FUMARE E USARE FIAMME LIBERE

Fig.N.5



Fig.N.6

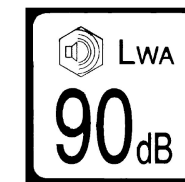


Fig.N.7

INDHOLDSFORTEGNELSE

Sikringsanvisninger	Side	1-6
Syn af dele	Side	2-6
Kontroller foretaget	Side	2-6
Start af motorpumpen	Side	2-6
Brug af motorpumpen	Side	3-6
Standning af motorpumpen	Side	3-6
Vedligeholdelse	Side	3-6
Transport	Side	3-6
Opmagsinering	Side	3-6
Skade/syn	Side	4-6
Motorpumpens tekniske data og karakteristika	Side	6-6

Vi takker Dem for at have købt en af vore motorpumper. Vi vil samtidig benytte lejligheden til at fortælle Dem om diverse brugsanvisninger:

- disse brugs- og vedligeholdelsesanvisninger giver nogle nyttige oplysninger om motorpumpe enheden og korrekt drift og vedligeholdelse af den.
- brugsanvisningen skal betragtes som integrerende del af motorpumpen og skal vedlægges ved køb .
- følgende dokument, eller dele af det, må ikke reproduceres uden oprethavers skriftlige bemyndigelse.
- oprethaver forbeholder sig retten til at ændre produkterne til enhver tid. Vi råder Dem derfor til at være opmærksom med hensyn til ændringer.

**SKAL OPBEVARES FOR FREMTIDIG HENVISNING
BRUG AF MOTORPUMPEN**

**MOTORPUMPE ENHEDEN SKAL BRUGES SOM MASKINE TIL PUMPNING AF VÆSKER (JVF. TABEL OVER TEKNISKE
KARAKTERISTIKA).**

**ENHEDEN ER EGNET TIL INDUSTRIELT BRUG, INDEFOR DET CIVILE, INDEFOR SøFART, TIL RENSNING AF VAND,
INDEFOR BYGNINGSARBEJDE OG I LANDBRUG.
ANDRE MULIGE ANVENDELSESMULIGHEDER ER IKKE TILLADT!!!**

**SIKRINGSANVISNINGER:**

VÆR OPMÆRKSOM PÅ: såfremt De ikke følger disse anvisninger fratægger oprethaver sig ethvert ansvar i tilfælde af skader m.v.

- Motorpumpen må ikke bruges i lukkede rum, da motoren producerer kulmonoxyd og andre gasarter, som er skadelige for helbredet. Vi tilråder derfor optimal luftudskiftning i motorpumpen (tag udblæsningsgas udenfor maskinrum).
 - Motorpumpen må kun benyttes horisontalt, for at sikre oliens og brændstoffets optimale strøm til motoren. Er det ikke muligt skal motorpumpen fastgøres på sikker vis.
 - Hold pladsen rundt omkring motorpumpen fri i et område på mindst 1,5 m., således at regelmæssig og ekstraordinær vedligeholdelse kan udføres uden besvær.
 - Sørg for at den varme strømme der kommer ud fra motorpumpen (udstødningsgas og varm motorluft) ikke møder hindringer i en radius på mindst 2 m.
 - Motorpumpen må ikke udsættes for regn, sne etc.; sørg for at den opbevares på et sikkert sted.
 - Lad aldrig børn komme nær motorpumpen – heller ikke når den er slukket.
 - Reparation og kontrol må ikke foretages, før motorpumpen har været afbrudt i ca. 60 min. Det samme er tilfældet ved påfyldning af brændstof og olie.
 - Grundlæggende bør ingen som ikke har erfaring med brug af motorpumpen benytte maskinen.
 - Brug ikke maskinen som radiator.
 - Det er tilrådeligt at have en korrekt oplysning i overensstemmelse med de dertil gældende regler.
 - Maskinen bør ikke være i brug uden carter m.m. I så tilfælde er operatøren udsat for risiko.
 - Ved vedligeholdelse og kontrol af beskyttelsesanordningerne skal motorpumpen være slukket .
 - Brug ikke maskinen i rum hvor atmosfæren kan være eksplosiv.
 - I nødstilfælde benyt kun ildslukningsapparater.
 - Operatøren af maskinen skal bruge høreværn el. andet.
- VÆR OPMÆRKSOM PÅ: Kommer kroppen i kontakt med brændstof, motorolie eller akkumulatørsyre, rens straks med rigeligt vand og sæbe. Ved inhalering søg straks læge.**

SYNING AF DELE

1- INDSUGNINGSMUNDING	SE FIGUR NR.1
2- HUL MED PROP TIL PÅFYLDNING PÅ PUMPEHUSET	"
3- FREMLØBSMUNDING	"
4- HUL MED PROP TIL UDTØMNING PÅ PUMPEHUSET	"
5- TILSLUTNING AF RØR	SE FIGUR NR.2
6- STRAMMERING	"
7- PAKNING	"

PLADER PÅ MOTORPUMPEN:

REGISTRERET NUMMERPLADE	SE FIGUR NR.3
Viser navn, registreringsnummer, konstruktionsår, de væsentligste data om maskinen. (Den ligger på chassisrammen).	
PLADEN OMKRING MASKINEN	SE FIGUR NR.4
Viser at maskinen mangler olie. Følg motorens brugsanvisninger. (Den ligger bl.a. på emballeringskassen).	
RYGNING OG ÅBEN ILD FORBUDT	SE FIGUR NR.5
Når man forsyner tanken er rygning og brug af åben ild forbudt. (Pladen finder man ved forsyningsdækslet).	
BRÆNDSTOF TYPE: BENZIN/DIESEL OLIE	SE FIGUR NR.6
Pladen viser hvilken brændstof man skal anvende – brugen af andre kan forårsage motorskade. (Pladen findes ved forsyningsproppen på tanken).	
STØJNIVEAU	SE FIGUR NR.7
Angiver det garanterede støjniveau (i henhold til bestemmelserne i Direktivet 2000/14/CE)	

LØBENDE KONTROL

- Rens rørene omhyggeligt, inden de sluttes til pumpen.
 - Indsugningsrøret skal have samme diameter som pumpens indsugningsmunding.
 - Undgå, så vidt det er muligt, bøjninger, knæ eller indsnævring, som kan begrænse tilstrømningen af væske til pumpen. Sæt ikke bundventilen på: pumpen er forsynet med inkorporeret kontraventil.
 - Anbring motorpumpen så nær som muligt til den væske, der skal pumpes, og sørg for, hvor det er muligt, at forkorte længden på indsugningsrøret.
 - Tilslutningerne til rørene skal være fuldstændig lufttætte: Kontroller flangemes gevind og pakninger, de hurtige tilslutninger, osv.
 - Skal man sikre sig at pakningen sidder i det rigtige leje jvf. fig. 2, inden røret monteres på indsugnings- og fremløbsmundingerne
 - Fremløbsrørene skal gøre det muligt at støde luften ud mens pumpen starter.
 - Indsugnings- og fremløbsrørene skal monteres således, at de ikke skaber spændinger i pumpehuset.
- VÆR OPMÆRKSOM PÅ: At inden motorpumpen anvendes til de beregnede maskiner, skal filtret altid sættes på enden af indsugningsrøret for at undgå at der kommer affaldspartikler, der er større end dem, der er angivet i tabellen over de tekniske karakteristika, som kan danne hindringer eller beskadige svinghjulet. Dette filter, der leveres med pumpen, skal sættes fast for enden af indsugningsrøret med spændebånd.**
- Kontrollen foretages forudsat at motorpumpen står på en horisontal og fast overflade.
 - Olien (sørg for at fylde olie på) er motorens drivkraft. I motorens brugs- og vedligeholdelsesanvisninger finder man data vedrørende olien og dens ideelle niveau til netop denne motorpumpe.
- VÆR OPMÆRKSOM PÅ: At en motor uden tilstrækkelig olie kan forårsage alvorlige skader.**
- Kontrollér brændstoffets niveau; brug ren vandfri benzin (brugen af blyfri eller lav blyindhold benzin må foretrækkes i eksplosionsmotorer, hvis De vil reducere bundfaldet i forbrændingskammeret til et minimum).
- VÆR OPMÆRKSOM PÅ: At benzin er yderst brændbar. Påfyld maskinen hvor der er god ventilation og med slukket motor.**
- Undgå rygning eller anden form for åben ild, når De foretager disse operationer. Fyld ikke benzintanken helt op til kanten, da motorens vibrationer kan få benzinen til at løbe ud. Vær sikker på at proppen er lukket efter påfyldning. Hvis benzinen løber ud, kontrollér at området er tørt før motoren startes. Undgå at benzinen kommer direkte i kontakt med kroppen og inhalér ikke benzins dampe. Holdes på afstand for børn. Benzindampe kan bryde i brand.**
- Kontrollér luftfilteret: kontrollér at det er i god stand og fri for støv eller snæs. For at komme ind i filteret, se motorens brugsanvisninger.
- VÆR OPMÆRKSOM PÅ: At motorpumpen ikke må bruges før man have sat filteret i igen, ellers risikerer De at nedsætte motorens og dermed motorpumpens levetid!!!**
- Igangsættelse af akkumulatoren: fyld den med en opløsning på 30 - 40% svovlsyre og vent min. 2 timer før brug.
- VÆR OPMÆRKSOM PÅ: Undgå kontakt med syre. Derfor er rygning samt anden form for åben ild ikke tilladt. Syren skal holdes på afstand for børn. Husk af akkumulatorens dampe er meget brændbare.**

START AF MOTORPUMPEN

- Fyld pumpelegemet helt med den væske, der skal pumpes, gennem hullet på den øverste del af pumpelegemet fig.1 Når pumpen ikke er i drift, tømtes pumpelegemet ikke, og derfor behøver man ikke fylde den mere.
 - I benzindreven motor påsæt starter for koldstart.
 - For at starte motorpumpen - træk langsomt i starthåndtaget. Når der mærkes modstand - træk hårdt.
- VÆR OPMÆRKSOM PÅ: At robet vikles omkring langsomt, for at undgå skader på starteren.**
- Når motoren kører, bring lufttøftestangen i normal stilling.
- Nu er motorpumpen klar til brug.
- Når pumpen er startet :
- Kontroller at der ikke er udslip på akseltætningen
 - Hvis man mener, at pumpen fungerer på unormal måde, er det strengt nødvendigt at finde årsagerne til det i afsnittet: SYN AF SKADER.

VIGTIGT: Hvis motorpumpen bruges i stor højde eller ved høj temperatur, kan blandingsforholdet af luftbrændstoffet være unødigt højt - i dette tilfælde vil forbruget øges og ydelserne mindskes.

Kontrollér motorpumpens effektive kapacitet via nedenstående:

HØJDE: Kapaciteten mindskes 1% for hver 100 meters højde.

TEMPERATUR: Kapaciteten mindskes 2% for hver 5°C temperaturen er højere end 20°.

(Er man over 2000 m, rådspørg producenten eller nærmeste forhandler for eventuelle justeringer af brændstofblandning).

BRUG AF MOTORPUMPEN

N.B.: Motorpumpen er konstrueret ud fra de på det tidspunkt gældende lovbestemmelser, med henblik på at dække flest mulige behov.

Der kan være mange årsager til forhøjet temperatur; herunder angiver vi de vigtigste, som kan bruges som grundlag for regelmæssig kontrol af motorpumpe enhedens korrekte funktion:

- de ydre omgivelser er for varme;
 - tilstopning – selv delvis – af munden til indtag af kold luft eller til udslip af varm luft (papir, klude, etc.);
 - for kort afstand til en hindring (mure eller lignende) der forhindrer eller bremser udslip af udstødningsgas og/eller varm luft;
 - unormal funktion eller fejlfunktion af afkølingsventilatoren;
 - motorens karburering er ikke korrekt;
 - luftfiltret er for snavset;
 - brændstoffet er ikke egnet eller er af dårlig kvalitet;
- Efter at have fundet og fjernet årsagen til slukning, skal man tænde motorpumpen igen og lade den dreje ubelastet i ca. 5 min., således at temperaturen stabiliseres.

- Når motorpumpen kører, sørg for at der intet ligger på chassisramme eller på motoren. Eventuelle fremmedlegemer kan skade motorpumpen.

- Man må ikke forhindre de normale vibrationer fra motorpumpen, når den er i drift. "Silent-blocks" er godt dimensionerede for den korrekte funktion.

STANDSNING AF MOTORPUMPEN

Standsnings af motorpumpen foregår ved tryk på stopknappen, som sidder direkte på motoren (jvf. anvisningerne i vejledningerne til brug og vedligeholdelse af motoren).

VÆR OPMÆRKSOM PÅ: At motoren afgiver varmemstrømme - også når den er slukket. Hvorfor motorpumpen skal ventileres efter brug.

VEDLIGEHOLDELSE

Hvad angår denne vigtige paragraf, se brugs og vedligeholdelse anvisninger udgivet af motorens konstruktør: hvis man spilder et stykke tid nu, kan man spare penge i fremtiden.

NOTE: Man skal skille sig af med brugt olie eller brændstoffets bundfald uden at forurene naturen. Opsamlingen af olien og brændstoffets bundfald i dunke, man kan aflevere i det nærmeste service station, er tilrådeligt. Aflys ikke olien eller benzinen bundfald på jorden eller på uegnede steder.

NOTE: For motorpumpens funktionsfejlføl som skyldes motorpumpens anomalier (vibration - lavt antal af drejninger) er motorens konstruktørs service station ansvarlig både under og efter garantiperioden.

I tilfælde af fejlbrug eller operationer foretaget af uautoriseret personale dækker garantien ikke.

For motorpumpens funktionsfejlføl som skyldes anomalier i pumpens mekaniske dele eller chassisramme er konstruktørens service station ansvarlig. I tilfælde af reparationen foretaget af uautoriseret personale, erstatning med uoriginale reservedele eller motorpumpens fejlbrug dækker garantien ikke.

TRANSPORT:

Når man skal transportere motorpumpen, er det tilrådeligt at fastspænde den.

Tøm benzintanken. Motorpumpen skal være slukket under transporten.

Kontroller den samlede vægt og omfang af maskinen m.h.t. transport på lastbiler, se efter i tekniske og karakteristiske data.

Man må aldrig lade motorpumpen fungere ombord i køretøjer.

OPMAGASINERING:

Hvis motorpumpen ikke bruges i mere end 30 dage, tilrådes det at tømme benzintanken.

For benzindrevne motorer er det ligeledes vigtigt at tømme tanken.

VÆR OPMÆRKSOM PÅ: Benzin er brændbar og eksplosiv. Undgå rygning og anden form for åben ild.

Udskift motorolien hvis den er brændt ud: når maskinen ikke bliver brugt, kan den gamle olie lave skader på termogruppen og på stempelgruppen.

- Rengør motorpumpen omhyggeligt, tag batteriledningerne ud (hvis der er et batteri), og dæk maskinen til for at beskytte den mod støv og fugt.

- Undgå at der samler sig fugt omkring pumpen.

VÆR OPMÆRKSOM: Lad ikke pumpen stå og være fuld af væske. Tøm den ved hjælp af proppen Fig. 1 e 2 . I vintermånederne kan væsken nemlig fryse og gøre stor skade på pumpen. Når der er tale om farlig væske, skal man tage alle forholdsregler inden pumpen tømmes for at undgå skader og ulykker.

Drej med regelmæssige mellemrum akslen for at undgå, at der dannes sig skorpeansamlinger inde i pumpen.

SYN AF SKADER:

PUMPEN STARTER IKKE

PUMPELEGEGET ER TOMT ELLER IKKE TILSTRÆKKELIG FULD	JA	FYLD PUMPELEGEGET GENNEM PÅFYLDNINGSHULLET FIG.1 E 2
NEJ		
OVEROPHEDNING AF VÆSKEN INDE I PUMPELEGEGET	JA	TILSÆT KOLD VÆSKE GENNEM PÅFYLDNINGSHULLET
NEJ		
MULIGE LUFTINFILTRATIONER I SAMMENFØJNINGERNE ELLER REVNER I RØRENE	JA	KONTROLLER AT SAMMENFØJNINGERNE ER STRAMMET OG SE RØRENE EFTER
NEJ		
FREMLØBSRØRET ER UNDER TRYK	JA	TØM LUFTEN UD AF FREMLØBSRØRENE
NEJ		
DET EVENTUELLE INDSUGNINGSFILTER KAN VÆRE TILSTOPPET	JA	FJERN AFFALDSPARTIKLER
NEJ		
INDSUGNINGSHØJDEN ER FOR STOR	JA	SÆT INDSUGNINGSHØJDEN NED
NEJ		
BRING MOTORPUMPEN TIL DEN NÆRMESTE SERVICESTATION		

SYN AF SKADER:

PUMPEN PUMPER IKKE DEN RIGTIGE MÆNGDE UD

KONTROLLER DE MULIGE ÅRSAGER, SOM ER ANGIVET I FORRIGE AFSNIT	JA	FORETAG INDGREB SOM BESKREVET FOR DEN PÅGÆLDENDE FEJL
NEJ		
FOR STORT TAB AF INDSUGNINGSMÆNGDEN I INDSUGNINGEN	JA	KONTROLLER FORDELINGEN AF BØJNINGER, VENTILER, INDSNÆVRINGER OSV. HVIS DET ER NØDVENDIGT, GØR RØRERENES DIAMETER STØRRE
NEJ		
MULIGE LUFTINFILTRATIONER I SAMMENFØJNINGERNE ELLER REVNER I RØRENE	JA	KONTROLLER AT SAMMENFØJNINGERNE ER STRAMMET OG SE RØRENE EFTER
NEJ		
INDSUGNING / FREMLØBSRØRET. KAN VÆRE BLOKERET ELLER TILSTOPPET AF FREMMEDLEGERE	JA	FIND DET STED, HVOR DER ER BLOKERET ELLER TILSTOPPET, OG RENS.
NEJ		

SYN AF SKADER:

PUMPEN PUMPER IKKE TILSTRÆKKELIG VÆSKE UD

LUFTINFILTRATIONER I INDSUGNINGSRØRENE	JA	KONTROLLER AT SAMMENFØJNINGERNE ER STRAMMET OG SE INDSUGNINGSRØRENE EFTER
NEJ		
INDSUGNINGSRØRENE'S DIAMETER ER IKKE STOR NOK	JA	UDSKIFT INDSUGNINGSRØRET
NEJ		
KONTROLLER ANDRE MULIGE ÅRSAGER, SOM ER ANGIVET I FORRIGE AFSNIT	JA	FORETAG INDGREB SOM BESKREVET FOR DEN PÅGÆLDENDE FEJL
NO		
BRING MOTORPUMPEN TIL DEN NÆRMESTE SERVICESTATION		

SYN AF SKADER:**PUMPEN PUMPER IKKE TILSTRÆKKELIGT TRYK**

VÆSKENS TYKTFLYDENHED ER STØRRE EN DEN DER ER PÅTÆNKET FOR DE VÆSKER, SOM PUMPEN ER BEREGNET TIL NEJ	JA	DER SKAL PUMPES EN VÆSKE MED LAVERE TYKTFLYDENHED
PUMPENS OMDREJNINGSTAL ER FOR LAVT NEJ	JA	SÆT MOTORPUMPENS OMDREJNINGSTAL OP UDEN AT OVERSKRIDE DET HØJESTE OMDREJNINGSTAL
KONTROLLER ANDRE MULIGE ÅRSAGER, SOM ER ANGIVET I FORRIGE AFSNIT NEJ	JA	FORETAG INDGREG SOM BESKREVET FOR DEN PÅGÆLDENDE FEJL
BRING MOTORPUMPEN TIL DEN NÆRMESTE SERVICESTATION		

SYN AF SKADER:**MOTOREN SÆTTER IKKE I GANG:**

ER DER BRÆNDSTOFI TANKEN? JA	NEJ	FORSYN DEN
ER TANKENS HANE ÅBEN?⊗	NEJ	ÅBNE DEN
ER DER LUFT I FØDNINGSKREDS?⊗⊗	JA	FJERN DET
ER STARTEREN I GANG?⊗⊗⊗	NEJ	START DEN
ER DER OLIEN I MOTOREN? JA	NEJ	FYLD TIL RANDEN
ER TÆNDRØRET KNYTTET?⊗⊗⊗	NEJ	KNYT DET
BRING MOTORPUMPEN TIL DET NÆRMESTE SERVICE STATION		⊗ KUN HVOR ANBEFALET ⊗⊗ KUN FOR DIESELMOTOR ⊗⊗⊗ KUN EKSPLOSIONSMOTORER

TEKNISKE DATA OG KARAKTERISTIKA

Model	MP34-2	MP36-2	MP56-3	MP66-3
Motor	Honda GX160	Honda GX120	Honda GX160	Honda GX240
Max styrke (kW)	4,0	2,9	4,0	5,9
n (rpm)	3600	3600	3600	3600
Cylindervolumen (cc)	163	118	163	242
Start	Ved træk Selvoprullende	Ved træk Selvoprullende	Ved træk Selvoprullende	Ved træk Selvoprullende
Total udstrakt længde (m)	30	30	26	27
Max ydeevne (l/min)	700	600	930	1340
Indsugnings diameter	2"	2"	3"	3"
Fremløbs diameter	2"	2"	3"	3"
Tank kapacitet (l)	3,6	2,5	3,6	6
Vægt i tør tilstand (kg)	48	23	34	59

INHALTSVERZEICHNIS

Sicherheitsanleitungen	Seite	1-6
Bestimmung von Bestandteilen	Seite	2-6
An der Motorpumpe angebrachte Schilder	Seite	2-6
Einleitende Kontrollen	Seite	2-6
Inbetriebnahme der Motorpumpe	Seite	3-6
Gebrauch der Motorpumpe	Seite	3-6
Anhalten der Motorpumpe	Seite	3-6
Wartung	Seite	3-6
Transport	Seite	3-6
Unterbringung	Seite	4-6
Störungssuche	Seite	4-6
Technische Daten und Eigenschaften der Motorpumpe	Seite	6-6

Wir danken Ihnen für den Erwerb eines unserer Motorpumpen und möchten Sie auf einige Stellen dieses Handbuchs aufmerksam machen:

- das vorliegende Handbuch liefert nützliche Hinweise für den fehlerfreien Betrieb und die Wartung des Motorpumpen: es ist daher unerlässlich, all jenen Paragraphen größte Aufmerksamkeit zu schenken, die die einfachste und sicherste Art beschreiben, um mit der Motorpumpe zu arbeiten;
- das vorliegende Handbuch muss als wesentlicher Bestandteil der Motorpumpe angesehen und daher dem Kaufvertrag beigelegt werden;
- weder diese Veröffentlichung, noch Teile von ihr, dürfen ohne die schriftliche Genehmigung der Herstellerfirma nachgedruckt werden;
- alle hier wiedergegebenen Informationen beziehen sich auf die beim Druck verfügbaren Daten; die Herstellerfirma behält sich das Recht vor, ohne Vorankündigung jederzeit Änderungen an den eigenen Produkten vorzunehmen; dabei zieht sie sich keinerlei Strafe zu. Wir raten daher immer, eventuelle Neuerungen zu überprüfen.

FÜR ZUKÜNFTIGE HINWEISE AUFBEWAHREN**GEBRAUCH DER MOTORPUMPE**

DIESE MOTORPUMPE DARF NUR ALS PUMPANLAGE FÜR FLÜSSIGKEITEN BENUTZT WERDEN (SIEHE TABELLE DER TECHNISCHEN EIGENSCHAFTEN).

SIE IST FÜR DEN EINSATZ FÜR INDUSTRIELLE ZWECKE, FÜR DEN ZIVILEN GEBRAUCH, FÜR DEN SCHIFFBAU, FÜR DIE WASSERREINIGUNG, IM BAUWESEN UND IM BEREICH DER LANDWIRTSCHAFT GEEIGNET. EIN DAVON ABWEICHENDER GEBRAUCH IST NICHT GESTATTET.

**SICHERHEITSANLEITUNGEN:**

ACHTUNG: Sollten folgende Anweisungen nicht beachtet werden, können Schäden an Personen, Tieren und/oder Sachen entstehen. Die Herstellerfirma übernimmt keinerlei Verantwortung für unsachgemäßen Gebrauch.

- Die Motorpumpe nicht in geschlossenen Räumen laufen lassen: der Motor produziert Kohlenstoffmonoxyd und andere schädliche Gase, die für die Personen, die damit in Berührung kommen, gesundheitsschädigend sind. Deshalb für ausreichende Belüftung der Motorpumpe sorgen. Die Verbrennungsgase aus dem Maschinenraum oder aus dem Arbeitsbereich des Personals mit Rohren oder ähnlichem weit genug entfernt ableiten.
- Die Motorpumpe darf nur auf horizontalen Oberflächen arbeiten, um einen guten Öl- und Kraftstofffluss im Motor zu garantieren; sollte es nicht möglich sein, auf horizontalen Oberflächen zu arbeiten, muss der Benutzer geeignete Befestigungs- und Nivelliervorrichtungen anbringen, um die Standfestigkeit und die Ebenheit der Maschine sicherzustellen.
- Um die Motorpumpe einen Freiraum von mindestens 1,5 m schaffen, damit eventuell anfallende planmäßige und außerplanmäßige Wartungsarbeiten leicht durchgeführt werden können.
- Sicherstellen, dass die warmen Strömungen am Ausgang der Motorpumpe (Abgase und warme Luft des Motors) in einem Umkreis von mindestens 2 m auf keinerlei Hindernisse treffen.
- Sollte die Motorpumpe bei Regen oder Schnee eingesetzt werden, für angemessenen Schutz und geeignete Stabilität sorgen.
- Kinder immer und auf jeden Fall von der laufenden Motorpumpe fernhalten; daran denken, dass der ausgeschaltete Motor noch etwa eine Stunde lang heiß bleibt. Dort, wo der Auspuff, Abgasrohre und der Motor sitzen, sind die Temperaturen besonders hoch. Im Fall einer Berührung können schwere Verbrennungen verursacht werden.
- Keine Kontrollen und Wartungsarbeiten an der in Betrieb befindlichen Motorpumpe durchführen; den Motor auf jeden Fall abstellen.
- Die Kraftstoffzufuhr und das Nachfüllen von Öl müssen bei ausgeschaltetem Motor vorgenommen werden, wobei man die Stellen, die Hitze ausstrahlen, beachten soll.
- Es ist sehr wichtig, die Funktionen und Schaltungen der Motorpumpe zu kennen: Unerfahrenen den Gebrauch nicht gestatten.
- Die Maschine nicht zu anderen Zwecken missbrauchen, wie: einen Raum mit der vom Motor ausgestrahlten Wärme heizen usw.
- Die Maschine braucht nicht mit eigenen Scheinwerfern versehen zu werden. Auf jeden Fall sollte am Arbeitsplatz eine den geltenden Normen entsprechende Beleuchtung vorhanden sein.
- Keine Schutzvorrichtungen entfernen und die Maschine nicht ohne geeigneten Schutz (Gehäuse) laufen lassen, um den Benutzer keiner Gefahr auszusetzen.

Sollten diese Schutzvorrichtungen entfernt werden müssen (zur Wartung oder Kontrolle), ist es unerlässlich, die Motorpumpe vorher auszuschalten. Diese Arbeiten dürfen nur von Fachpersonal durchgeführt werden.

- Die Maschine nicht in Räumen mit explosiven Gasen laufen lassen.
- Im Notfall darf zum Löschen von Bränden auf keinen Fall Wasser verwendet werden, sondern nur besondere Sicherheitssysteme (Pulverfeuerlöscher, usw.).
- Sollte es nötig sein, neben der Maschine zu arbeiten, empfehlen wir die Verwendung von Gehörschutz (Ohrenschützer, Ohropax, usw.).

ACHTUNG: Den direkten Körperkontakt mit dem Kraftstoff, dem Motoröl und der Batteriesäure vermeiden. Bei Hautkontakt mit Wasser und Seife waschen und gut abspülen: keine organischen Lösemittel benutzen. Bei Augenkontakt mit Wasser und Seife waschen und gut ausspülen. Sollten diese Flüssigkeiten eingeatmet oder verschluckt werden, den Arzt aufsuchen.

BESTIMMUNG VON BESTANDTEILEN:

1 - ANSAUGSTUTZEN	SIEHE BILD Nr.1
2 - EINFÜLLSTOPFEN AM PUMPENGEHÄUSE	"
3 - FÖRDERLEITUNG	"
4 - ABLASSSTOPFEN AM PUMPENGEHÄUSE	"
5 - ROHRANSCHLUSS	SIEHE BILD Nr.2
6 - BEFESTIGUNGSNUTMUTTER	"
7 - DICHTUNG	"

AN DER MOTORPUMPE ANGEBRACHTE SCHILDER:

SCHILD REGISTRIERNUMMER	SIEHE BILD NR.3
Es gibt den Namen, die Registriernummer, das Baujahr und die Haupteigenschaften der Maschine an. Es befindet sich auf dem Rohrgestell oder auf dem seitlichen Gehäuse der Maschine.	
SCHILD EIGENSCHAFTEN DER MOTORPUMPE	SIEHE BILD NR.4
Es gibt die Haupteigenschaften der Motorpumpe an. Es befindet sich am Pumpengehäuse.	
NICHT RAUCHEN UND KEINE OFFENEN FLAMMEN VERWENDEN	SIEHE BILD NR.5
Während des Tankens sind das Rauchen und die Verwendung von offenen Flammen verboten, um nicht wiedergutzumachende Schäden an Maschine und Personen zu vermeiden. Das Schild befindet sich in der Nähe des Tankdeckels auf dem Tank.	
ART DES KRAFTSTOFFS: BENZIN/DIESEL	SIEHE BILD NR.6
Der zu verwendende Kraftstofftyp ist angegeben. Jede andere Art von Flüssigkeit im Tank würde schwere und nicht reparierbare Motorschäden verursachen. Das Schild befindet sich in der Nähe des Tankdeckels auf dem Tank.	
GERAUSCHPEGEL	SIEHE BILD NR.7
Zeigt den garantierten Geräuschpegel an (gemäß der Vorgaben der Richtlinie 2000/14/EWG)	

EINLEITENDE KONTROLLEN:

- Die Rohrleitungen vor dem Anschluss an der Pumpe sorgfältig reinigen.
- Der Ansaugstutzen und die Saugleitung der Pumpe müssen den gleichen Durchmesser aufweisen.
- Krümmungen, Biegungen und Drosselstellen womöglich vermeiden, da diese den Zustrom der Flüssigkeit in die Pumpe verhindern können. Kein Bodenventil montieren: Die Pumpe ist nämlich mit einem eingebauten Rückschlagventil ausgerüstet.
- Die Motorpumpe der zu pumpenden Flüssigkeit möglichst nah stellen und dabei versuchen, die Länge der Saugleitung zu verringern.
- Die Rohranschlüsse müssen luftdicht sein: Gewinde, Dichtungen der Flanschen, Schnellkupplungen usw. kontrollieren.
- Vor der Montage des Rohranschlusses an der Saug- sowie Förderleitung (siehe Abbildung 2) sicherstellen, dass die Dichtung korrekt eingesetzt wurde.
- Während der Füllung der Pumpe soll die Förderleitung für den Luftauslass sorgen.
- Die Saug- und die Förderleitungen sind so zu montieren, dass keine Spannung im Pumpengehäuse entsteht.
- ACHTUNG: Vor der Inbetriebnahme der Motorpumpe ist der Filter (wenn vorhanden) am Saugleitungsende anzubringen, um das Durchdringen von Ablagerungen zu verhindern, die größere Abmessungen als die in der Tabelle der technischen Eigenschaften angegebenen aufweisen und das Laufrad klemmen oder beschädigen könnten. Dieser Filter wird mit der Pumpe mitgeliefert und ist am Saugleitungsende mittels einer Schelle zu befestigen.**
- Sicherstellen, dass diese Arbeitsvorgänge mit der auf einer horizontalen und stabilen Fläche stehenden Motorpumpe ausgeführt werden.
- Das Öl hat großen Einfluss auf die Leistung und die Lebensdauer des Motors. Im Gebrauchs- und Wartungshandbuch des Motors sind die Eigenschaften des Öls und der ideale Ölstand für diese Motorpumpe aufgeführt.
- ACHTUNG: Die Inbetriebnahme des Motors bei unzureichendem Ölstand kann schwere Schäden verursachen.**
- Das Kraftstoffniveau kontrollieren: nur sauberen und wasserfreien Kraftstoff verwenden (bleifreies Benzin oder Benzin mit niedrigem Bleigehalt ist vorzuziehen, um Ablagerungen in der Verbrennungskammer zu vermeiden).
- ACHTUNG: Der Kraftstoff ist bei bestimmten Bedingungen hoch entzündbar und explosiv. In einem gut belüfteten Umfeld und bei ausgeschaltetem Motor tanken. Während des Tankens nicht rauchen und keine offenen Flammen nähern. Den Tank nicht übermäßig füllen (nicht bis oben an die Einfüllvorrichtung füllen), auf Grund der Vibrationen des Motors könnte Kraftstoff austreten. Darauf achten, dass während des Tankens kein Benzin auf den Boden tropft. Sich versichern, dass der Tankdeckel nach dem Auffüllen korrekt verschlossen wurde. Sollte Benzin auf den Boden getropft sein, sich vor dem Start des Motors versichern, dass das entsprechende Umfeld trocken ist. Den direkten Körperkontakt mit dem Treibstoff vermeiden und keine Dämpfe einatmen; außerhalb der Reichweite von Kindern aufbewahren. Die Benzindämpfe sind entzündbar.**
- Den Luftfilter kontrollieren: sich vergewissern, dass er in gutem Zustand und frei von Staub oder Schmutz ist. Um an den Filter zu gelangen, im Motorhandbuch nachsehen.
- ACHTUNG: Nicht mit der Motorpumpe arbeiten, ohne den Luftfilter wieder eingefügt zu haben, ansonsten verringert sich die Lebensdauer des Motors!**
- Die Batterie in Betrieb setzen: die Fächer mit 30-40%iger Schwefelsäure bis zum Höchststand füllen und vor Inbetriebnahme mindestens 2 Stunden warten.
- ACHTUNG: nicht mit der Säure in Kontakt kommen und nicht rauchen oder offene Flammen nähern: die von der Batterie ausströmenden Dämpfe sind hoch entzündbar! Die Säure außerhalb der Reichweite von Kindern aufbewahren.**

INBETRIEBNAHME DER MOTORPUMPE:

- Das Pumpengehäuse vollständig mit der zu pumpenden Flüssigkeit mittels der vorgesehenen Öffnung oben am Gehäuse selbst auffüllen (Abb. 1). Bei stillstehender Pumpe entleert sich das Pumpengehäuse nicht, sein Nachfüllen ist deshalb nicht notwendig.
- Den Choke zum Kaltstart ziehen (bei Benzinmotoren).
- Um Motorpumpen mit Zuglasser zu starten, die Startvorrichtung langsam herausziehen, bis Sie einen Widerstand spüren, dann ruckartig ziehen.

ACHTUNG: Darauf achten, dass sich die Startvorrichtung nicht schnell wiederaufwickelt. Um Schäden am Starter vorzubeugen, die Startvorrichtung langsam wieder zurückführen.

Nach Start des Motors, den Choke in die Ausgangsstellung bringen.

Jetzt ist die Motorpumpe betriebsbereit.

Bei gefüllter Pumpe:

- **Kontrollieren, dass die Welle keine Undichtheit aufweist**
- **Funktioniert die Pumpe auf anormale Weise, sind die Ursachen im Abschnitt STÖRUNGSSUCHE zu finden.**

ANMERKUNG: Sollte die Motorpumpe in großer Höhe oder bei hohen Temperaturen eingesetzt werden, kann das Verhältnis der Luft-Kraftstoffmischung übermäßig reich sein; so kommt es zu einem größeren Verbrauch und geringerer Leistung. Die tatsächliche Leistung der Motorpumpe mit Hilfe folgender Korrekturfaktoren prüfen:

HÖHE: die Leistung verringert sich durchschnittlich um 1% je 100 m Höhe ü.M.

TEMPERATUR: die Leistung verringert sich durchschnittlich um 2% je 5 Grad Celsius bei einer Temperatur von über 20 Grad Celsius. Falls man 2000 m Höhe übersteigt, den Kundendienst der Herstellerfirma des Motors wegen möglicher Tarierungen der Brennstoffmischung befragen.

GEBRAUCH DER MOTORPUMPE:

ANMERKUNG: Die Motorpumpe wurde nach den im Moment der Herstellung gültigen Normen zu vielfältigen Anwendungszwecken fertiggestellt.

Die Gründe, die zu einer Überhitzung führen können, sind vielfältig. Wir nennen im folgenden nur die wichtigsten, die auch zur regelmäßigen Überprüfung des korrekten Betriebs der Motorpumpe dienen können:

- Außentemperatur zu hoch
- Beeinträchtigung der kalten Luftzufuhr oder Beeinträchtigung der warmen Abluft (Papier, Lappen usw.)
- Zu große Nähe zu Hindernissen (Mauer o.ä.), die ein Abziehen der Abgase oder der Abluft behindern oder bremsen
- Fehlfunktion oder Schaden des Lüfterrades
- Schaden am Vergaser des Motors
- Luftfilter zu sehr verschmutzt
- Kraftstoff nicht geeignet oder von minderer Qualität

Nachdem man den Fehler gefunden und behoben hat, der zum Abschalten der Motorpumpe geführt hat, diese erneut starten und ca. 5 Minuten im Leerlauf betreiben, damit sich die Temperatur stabilisiert.

- Während des Betriebs der Motorpumpe keinerlei Gegenstände auf dem Rahmen oder direkt auf dem Motor ablegen: eventuelle Fremdkörper könnten den einwandfreien Betrieb beeinträchtigen.

- Die normalen Vibrationen der Motorpumpe während des Betriebes nicht behindern. Die Silent-blocks sind passend für einen einwandfreien Betrieb bemessen.

ANHALTEN DER MOTORPUMPE:

Die Motorpumpe wird durch Betätigen der Ausschaltvorrichtung direkt auf dem Motor abgestellt (siehe das Betriebs- und Wartungshandbuch des Motors).

ACHTUNG: auch nachdem der Motor abgestellt wurde, gibt er noch Wärme ab, daher auch wenn man die Motorpumpe angehalten hat, eine ausreichende Belüftung beibehalten.

WARTUNG:

Was diesen wichtigen Paragraphen betrifft, gewissenhaft im Gebrauchs- und Wartungshandbuch der Herstellerfirma des Motors nachsehen: wenn man jetzt etwas Zeit investiert, kann man zukünftige Ausgaben vermeiden!

ANMERKUNG: Das verbrauchte Öl und die Kraftstoffreste umweltgerecht entsorgen. Wir empfehlen, in Fässern zu sammeln und diese an der nächsten Tankstelle abzugeben. Keine Öl- und Kraftstoffreste in die Erde oder an ungeeigneten Plätzen entsorgen.

ANMERKUNG: Für Funktionsstörungen der Motorpumpe, die auf Unregelmäßigkeiten des Motors zurückzuführen sind (Pendeln, niedrige Drehzahl usw.) ist ausschließlich der Kundendienst der Herstellerfirma des Motors zuständig, sowohl während als auch nach der Garantiezeit. Verstöße oder Eingriffe, die von der Herstellerfirma unbefugte Personen ausgeführt haben, heben die Garantiebedingungen auf.

Für Funktionsstörungen der Motorpumpe, die auf Störungen des mechanischen Teils der Motorpumpe und des Rahmens zurückzuführen sind, ist ausschließlich der Kundendienst der Herstellerfirma zuständig. Reparaturen, die von nicht dazu befugtem Personal ausgeführt werden, sowie der Ersatz von einzelnen Teilen durch nicht originale Ersatzteile und Beschädigungen an der Motorpumpe, führen zum sofortigen Erlöschen der Garantiebedingungen.

TRANSPORT:

Während des Transports muss die Motorpumpe gut gesichert werden, damit sie nicht umkippen kann; den Kraftstoff entleeren und sich versichern, dass aus der Batterie (wenn vorhanden) keine Säure oder Dämpfe austreten.

Für den Transport auf Straßenfahrzeugen die gesamte Masse der Maschine überprüfen und den entsprechenden Paragraphen der technischen Daten und Eigenschaften der Motorpumpe nachlesen.

Die Motorpumpe auf keinen Fall im Inneren von Fahrzeugen in Gang setzen.

UNTERBRINGUNG:

Wenn man die Motorpumpe für einen Zeitraum von mehr als 30 Tagen unbenutzt stehen lässt, ist es ratsam, den Kraftstofftank durch den Dränagedeckel vollständig zu entleeren. Bei Benzinmotoren ist es wichtig, die Vergaserwanne zu leeren: ältere Benzinreste beschädigen auf Grund von für diesen Kraftstoff typischen klebrigen Ablagerungen die Teile, die mit ihr in Kontakt kommen.

ACHTUNG: Das Benzin ist stark entzündlich und unter bestimmten Bedingungen explosiv. In der näheren Umgebung weder rauchen noch Funken erzeugen.

- Das verbrauchte Motoröl auswechseln: bei längerem Stillstand könnte es Schäden an der Thermogruppe und an der Antriebswelle verursachen.

- Die Motorpumpe sorgfältig reinigen, die Batteriekabel (wenn vorhanden) entfernen und ihn mit einer Abdeckhaube vor Staub und Feuchtigkeit schützen.

- Feuchtigkeit im Bereich um die Pumpe vorbeugen

ACHTUNG: Das Pumpengehäuse von der Flüssigkeit entleeren. Dazu Stopfen Abb. 1 und 2 verwenden. In den Wintermonaten könnte die Flüssigkeit frieren und somit der Motorpumpe selbst schwere Schäden verursachen. Wenn man mit gefährlichen Flüssigkeiten umgeht, sind alle Vorsichtsmaßnahmen zur Unfallverhütung zu ergreifen, bevor das Pumpengehäuse entleert wird.

Die Welle regelmäßig drehen, um Ablagerungen innerhalb der Pumpe vorzubeugen.

STÖRUNGSSUCHE:**KEINE FÜLLUNG DER PUMPE**

DAS PUMPENGEHÄUSE IST LEER ODER NICHT VOLL GENUG? NEIN	JA	DAS PUMPENGEHÄUSE MITTELS DER EINFÜLLÖFFNUNG ABB. 1 und 2 AUFFÜLLEN
ÜBERHITZUNG DER FLÜSSIGKEIT INNERHALB DES PUMPENGEHÄUSES NEIN	JA	FRISCHE FLÜSSIGKEIT MITTELS DER EINFÜLLÖFFNUNG IN DAS PUMPENGEHÄUSE NACHFÜLLEN
MÖGLICHES DURCHSICKERN VON LUFT DURCH VERBINDUNGSSTELLEN ODER RISSE IN DEN LEITUNGEN NEIN	JA	DAS ANZUGSMOMENT DER VERBINDUNGSSTELLEN KONTROLLIEREN UND DIE LEITUNGEN ÜBERPRÜFEN
DIE FÖRDERLEITUNG STEHT UNTER DRUCK NEIN	JA	DIE FÖRDELEITUNG ENTLÜFTEN
DER ABSAUGFILTER KÖNNTE VERSTOPFT SEIN NEIN	JA	DIE ABLAGERUNGEN ENTFERNEN
SAUGHÖHE ZU HOCH NEIN	JA	DIE SAUGHÖHE VERRINGERN
DIE MOTORPUMPE ZUM NÄCHST LIEGENDEN KUNDENDIENST BRINGEN		

STÖRUNGSSUCHE:**DIE VON DER PUMPE ZU LIEFERENDE FÖRDERLEISTUNG WIRD NICHT ERREICHT**

DIE MÖGLICHEN URSACHEN AUF DER GRUNDLAGE DER IM VORIGEN ABSCHNITT AUFGEFÜHRTEN ÜBERPRÜFEN NEIN	JA	WIE JEWEILIG BESCHRIEBEN VORGEHEN
STRÖMUNGSVERLUST BEI DER ANSAUGUNG NEIN	JA	DIE VERTEILUNG VON ROHRKRÜMMERN, VENTILEN, DROSSELSTELLEN USW. ÜBERPRÜFEN. WENN NÖTIG, DEN ROHRDURCHMESSER ERHÖHEN
MÖGLICHES DURCHSICKERN VON LUFT DURCH VERBINDUNGSSTELLEN ODER RISSE IN DEN LEITUNGEN NEIN	JA	DAS ANZUGSMOMENT DER VERBINDUNGSSTELLEN KONTROLLIEREN UND DIE LEITUNGEN ÜBERPRÜFEN
DIE ANSAUG-/FÖRDERLEITUNG KÖNNEN DURCH FREMDKÖRPER VERSCHMUTZT ODER VERSTOPFT SEIN NEIN	JA	DIE VERSTOPFUNG LOKALISIEREN UND BESEITIGEN.
DIE MOTORPUMPE ZUM NÄCHST LIEGENDEN KUNDENDIENST BRINGEN		

STÖRUNGSSUCHE:**DIE VON DER PUMPE GELIEFERTE FÖRDERLEISTUNG IST NICHT AUSREICHEND**

DURCHSICKERN VON LUFT BEI DER ANSAUGUNG NEIN	JA	DAS ANZUGSMOMENT DER VERBINDUNGSSTELLEN KONTROLLIEREN UND DIE SAUGLEITUNGEN ÜBERPRÜFEN
DER DURCHMESSER DER SAUGLEITUNG IST ZU KLEIN NEIN	JA	DIE SAUGLEITUNG AUSWECHSELN
WEITERE MÖGLICHE URSACHEN AUF DER GRUNDLAGE DER IM VORIGEN ABSCHNITT AUFGEFÜHRTE ÜBERPRÜFEN NEIN	JA	WIE JEWEILIG BESCHRIEBEN VORGEHEN
DIE MOTORPUMPE ZUM NÄCHST LIEGENDEN KUNDENDIENST BRINGEN		

STÖRUNGSSUCHE:**DER VON DER PUMPE GELIEFERTE DRUCK IST NICHT AUSREICHEND**

DIE VISKOSITÄT DER FLÜSSIGKEIT ÜBERSCHREITET DEN WERT, DER FÜR DIESE PUMPE VORGESEHEN IST. NEIN	JA	EINE FLÜSSIGKEIT MIT GERINGER VISKOSITÄT PUMPEN
DIE PUMPENDREHZAHL IST ZU NIEDRIG NEIN	JA	DIE DREHZAHL DER PUMPE ERHÖHEN, OHNE DABEI JEDOCH DIE MAXIMALE DREHZAHL ZÜ ÜBERSCHREITEN.
WEITERE MÖGLICHE URSACHEN AUF DER GRUNDLAGE DER IM VORIGEN ABSCHNITT AUFGEFÜHRTE ÜBERPRÜFEN NEIN	JA	WIE JEWEILIG BESCHRIEBEN VORGEHEN
DIE MOTORPUMPE ZUM NÄCHST LIEGENDEN KUNDENDIENST BRINGEN		

STÖRUNGSSUCHE:**WENN DER MOTOR NICHT ANSPRINT:**

IST BENZIN IM TANK? JA	NEIN	TANKEN
IST DER TANKHAHN OFFEN? ⊗ JA	NEIN	ÖFFNEN
IST LUFT IM SPEISEKREISLAUF? ⊗⊗ NEIN	JA	ENTFERNEN
IST DER STARTER AN? ⊗⊗⊗ JA	NEIN	ANSCHALTEN
IST ÖL IM MOTOR? JA	NEIN	NACHFÜLLEN
IST DIE ZÜNDKERZE ANGESCHLOSSEN? ⊗⊗⊗ JA	NEIN	ANSCHLIESSEN
DIE MOTORPUMPE ZUM NÄCHST LIEGENDEN KUNDENDIENST BRINGEN		

⊗ NUR WO VORGESEHEN
⊗⊗ NUR DIESEL MOTOREN
⊗⊗⊗ NUR FÜR EXPLOSIONSMOTOREN

TECHNISCHE DATEN UND EIGENSCHAFTEN:

Modell	MP34-2	MP36-2	MP56-3	MP66-3
Motor	Honda GX160	Honda GX120	Honda GX160	Honda GX240
Höchstleistung (kW)	4,0	2,9	4,0	5,9
n (rpm)	3600	3600	3600	3600
Hubraum (cc)	163	118	163	242
Start	Mit selbstaufwickelnder Reißleine	Mit selbstaufwickelnder Reißleine	Mit selbstaufwickelnder Reißleine	Mit selbstaufwickelnder Reißleine
Gesamtförderhöhe (m)	30	30	26	27
Max. Förderleistung (Lt./Min.)	700	600	930	1340
Durchmesser Ansaugstutzen	2"	2"	3"	3"
Durchmesser Auslaßstutzen	2"	2"	3"	3"
Fassungsvermögen des Tanks (Lit.)	3,6	2,5	3,6	6
Trockengewicht (kg)	48	23	34	59

CONTENTS

Safety instructions	Page	1-6
Individuation of components	Page	2-6
Metal Tags on the motor pump	Page	2-6
Preliminary checks	Page	2-6
Starting the motor pump	Page	2-6
Using the motor pump	Page	3-6
Stopping the motor pump	Page	3-6
Maintenance	Page	3-6
Transportation	Page	3-6
Storage	Page	4-6
Trouble shooting	Page	4-6
Motor pump technical data and specifications	Page	6-6

Thank you for purchasing one of our motor pumps. We would like to draw your attention to a few points concerning this manual:

- this manual gives useful indications for the correct use and maintenance of the motor pump unit to which it refers: it is therefore indispensable to pay the fullest attention to all those paragraphs that illustrate the simplest and safest way of using the motor pump.
- This manual is to be considered as an integral part of the motor pump and must be included at the moment of purchase.
- This publication may not be reproduced, either totally or in part, without written authorization from the makers.
- All information shown hereafter is based on the data available at the moment of printing; the makers reserve the right to make modifications to their products at any time, without warning and without incurring sanctions. You are therefore advised to check for eventual updates frequently.

KEEP FOR FUTURE REFERENCE**USE OF THE MOTOR PUMP**

THIS MOTOR PUMP UNIT IS DESIGNED TO PUMP LIQUIDS (SEE TECHNICAL DATA SHEET).

**THIS UNIT IS SUITABLE FOR INDUSTRIAL, CIVIL, NAVAL, WATER SOFTENING,
BUILDING AND AGRICULTURAL FIELDS.**

NO OTHER USES OTHER THAN THOSE INDICATED ARE AVAILABLE.

**SAFETY INSTRUCTIONS:**

ATTENTION: if the following instructions are not fully observed, injury to persons, animals and/or things could result, and the Manufacturer does not accept responsibility for improper use.

- Do not operate the motor pump in closed areas: the engine produces carbon monoxide and other noxious types of gas that are bad for the healthy of the persons who work with it.
- Make sure that the motor pump is well ventilated; lead the exhaust gases of combustion out of the engine room or at a due distance from the working place of the personal. Use pipes or other expulsion methods.
- The motor pump must operate on horizontal surfaces only to guarantee an optimum oil and fuel flow in the engine; if operation on a horizontal surface is not possible, the user is advised to ensure that the machine is firmly mounted on a level surface to ensure its stability, and the alignment of the motor.
- Make sure that there is an completely empty area of at least 1,5 m around the motor pump, so as to be able to easily carry out routine and special maintenance operations.
- Make sure that the hot air flows leaving the motor pump (exhaust gas and hot air from the engine) do not meet obstacles in a radius of at least 2 m.
- If the motor pump is to be used during rain or snow, make sure that it is well and firmly sheltered.
- Always keep children away from the motor pump when in use; remember that, even after being shut off, the engine will remain at a high temperature for about 1 hour. In the areas where the exhaust is located, the flexible tube and the motor are subject to high temperatures and could possibly cause severe burns if touched.
- Maintenance and servicing of the equipment must not take place while the motor pump is operating; always switch off the motor.
- The refuelling and topping up with oil must only be done when the engine is not running, taking care not to touch any heated parts.
- It is vital to be aware of the functions and controls of the motor pump: do not allow any unauthorized persons to use the machine.
- Improper use of the machine should be avoided: such as, using the motor to heat the surrounding atmosphere etc.
- The machine does not need to be in a specially lighted area. However provide adequate lighting to comply with applicable working norms.
- Do not remove the protection devices and do not use the machine without adequate protection (casing) or the use may be at risk.
- Should it be necessary to remove the protection devices (for maintenance and servicing), this operation should be done with the motor pump switched off and only by specialized persons.
- Do not use the machine in an explosive atmosphere.
- In the case of an emergency do not use water to extinguish a fire, use only the correct type of equipment (a powder loaded fire extinguisher, etc.).
- Whenever it is necessary to work in close proximity to the machine, sound muffler should be used (head muffs, ear plugs, etc.).

ATTENTION: Avoid any direct bodily contact with fuel, motor oil or battery acid. In case of contact with the skin wash with water and soap and rinse thoroughly; do not use organic solvents. In case of contact with the eyes, wash with water and soap and rinse thoroughly. In case of inhalation and swallowing, consult a medical practitioner.

INDIVIDUATION OF COMPONENTS:

1- SUCTION PORT	SEE PICTURE NO.1
2- HOLE WITH CAP FOR PUMP CASE FILLING	"
3- DELIVERY HOOD	"
4- HOLE WITH CAP FOR PUMP CASE EMPTYING	"
5- PIPE FITTING	SEE PICTURE NO.2
6- LOCKRING	"
7- SEAL	"

METAL TAGS ON THE MOTOR PUMP:

REGISTERED ENGINE NUMBER SEE PICTURE NO.3

This tag indicates the name, registered number, year of construction and the relevant characteristics of the machine. The tag is located on the tubular frame or on the lateral casing of the machine.

OIL WARNING INDICATOR SEE PICTURE NO.4

This indicates that the machine is without oil and to replenish follow the procedure as set out in the Instruction Book of the engine. The tag is located next to the self-winding of the engine and on the packaging.

AVOID SMOKING AND THE USE OF AN OPEN FLAME SEE PICTURE NO.5

During refuelling, smoking and the use of an open flame should be prohibited, as this could cause irreparable damage to the machine and persons. The tag is located next to the cap on the tank.

TYPE OF FUEL: PETROL/DIESEL SEE PICTURE NO.6

The type of fuel to be used is indicated, any other liquid inserted into the tank could irreparably damage the motor. The tag is located next to the cap on the tank.

NOISE LEVEL SEE PICTURE NO.7

Indicates the guaranteed noise level (as prescribed by Directive 2000/14/CE)

PRELIMINARY CHECKS:

- Clean all pipes carefully before connecting them to the pump.
- The suction pipe and the pump suction port must have the same diameter.
- If possible, avoid all bends, elbows or chokes which may limit the liquid inflow to the pump. Do not install the foot valve: the pump is equipped with a built-in check valve.
- Place the motor pump and the liquid to pump as close as possible. When possible, try to shorten the suction pipe length.
- Pipes connections must be airtight: check the threads, flange seals, rapid action couplings, etc.
- Make sure the seal is in the correct seat (see fig.2) before installing the pipe fitting onto the suction port and delivery hood.
- The delivery pipe must allow the air outlet during pump priming.
- Suction and delivery pipes must be installed so as to avoid any possible tension on the pump case.
- ATTENTION: Before starting the motor pump, always install the filter (if supplied) on the suction pipe end, in order to avoid the inlet of deposits having a size larger than the ones recommended in the technical data sheet: actually they may clog or damage the impeller. This filter is supplied with the pump and must be fixed onto the suction pipe end by a clamp.**
- Make sure these operations are carried out with the motor pump placed on a horizontal and stable surface.
- Oil is the most important element influencing the efficiency and long life of the motor. In the use and maintenance manual are shown details of the type of oil to use and the correct oil level for this motor pump.
- ATTENTION: Running the motor with insufficient oil could cause serious damage.**
- Check the fuel level: use only clean and water-free fuel (it is better to use lead-free petrol or petrol with a low lead content, in order to minimize the deposits in the combustion chamber).
- ATTENTION: Fuel is highly inflammable and explosive under certain conditions.**
- Refuel in a well ventilated area with the motor switched off. During refuelling do not smoke and do not approach the equipment with an open flame.**
- Do not overfill the tank (do not fill up to the cap), because vibration from the running motor could cause fuel spillage. Pay attention not to spill fuel while filling the tank. Ensure that the cap is correctly screwed down after filling. If fuel has been spilt, ensure that the area is completely dry before switching on the motor. Avoid any bodily contact with the fuel and do not inhale the vapour. It is important to keep the fuel in a place inaccessible to children. The fuel fumes are highly inflammable.**
- Check the fuel filter: make sure that it is in good conditions and free from dust and dirt. To reach the filter consult the engine user's and maintenance manual.
- ATTENTION: do not use the motor pump without the air filter: the life of the engine will be reduced!**
- Activate the battery: fill the compartments to their maximum level with a 30/40% sulphuric acid solution and wait at least two hours before using.
- ATTENTION: do not touch the acid and do not smoke or use naked lights: battery fumes are highly inflammable. Keep the acid out of reach of children.**

STARTING THE MOTOR PUMP:

- Fill the pump case with the liquid to pump through the special hole placed in the upper part of the case (fig. 1). When the pump is off the case does not get empty so it does not need to be filled again.
- For the petrol engine version use the choke for cold starts.
- To start the ripcord operated motor pumps, pull the cord handle until resistance is felt, then pull energetically.
- ATTENTION: Do not allow the ripcord handle to rewind quickly. Feed back manually to avoid damage to the starter.**
- When the motor is running, switch off the choke.

At this point the motor pump unit is ready for use.

After priming:

- Check if there are leaks on the shaft seal.

- If the pump does not seem to work correctly, investigate the reasons in Section TROUBLE SHOOTING.

NOTE: If the motor pump is used at high altitudes or temperatures, the air-fuel mix ratio may be too rich; this will cause higher consumption and lower performance. Check the effective power of the motor pump by means of the following correction factors:

HEIGHT: Power diminishes on average by 1% for every 100 m of height above sea level;

TEMPERATURE: Power diminishes on average by 2% for every 5 degrees centigrade of temperature above 20 degrees centigrade. If the motor pump is used above an altitude of 2000 m, consult the manufacturer for advice on the fuel mix for best performance.

USING THE MOTOR PUMP:

NOTE: The motor pump, built to current standards, has been designed to satisfy a very wide range of applications.

There are many events that can cause the temperature to rise; the most common ones follow which will allow one to also periodically check the correct performance of the motor pump unit:

-external environment too hot;

-obstruction, even partial, of the fresh air intake valve or that of the hot air outlet (paper, rags, etc.);

-too close to an obstacle (e.g. walls) that impedes or slows down the exit of exhaust gas and/or hot air;

-bad performance or fault in the cooling fan;

-incorrect engine carburation;

-air filter too dirty;

-fuel not suitable or of bad quality.

After identifying and eliminating the reason for the shut down, switch on the motor pump again and let it run idle for about 5 minutes so as to stabilize the temperature.

- When the motor pump is in use, do not place any objects on the frame or directly on the engine: any foreign bodies may impair performance.

- Do not hinder the normal vibrations that the motor pump makes when in use. The silent-blocks are of an adequate size to work properly.

STOPPING THE MOTOR PUMP:

To stop the motor pump turn off the switch which is located on the motor (see all instructions in the operation and maintenance manual).

ATTENTION: the engine will remain hot even after being switched off: make sure the motor pump is well ventilated even after engine shut down.

MAINTENANCE:

As regards this important paragraph please carefully consult the use and maintenance manual published by the makers of the engine: if you spend some time now you will save money later!

NOTE: When disposing of used oil or residual fuel, respect the environment. We suggest collecting waste product in drums for delivery at a later date to a nearby Service Station. Do not deposit oil and residual fuel into the earth or into unsuitable receptacles.

NOTE: Bad operation of the motor pump due to faults in the engine (oscillation, low number of revs, etc.) is of exclusive competence of the departments of the engine makers' customer service, both during and after the warranty period. Tampering or intervention carried out by personnel unauthorized by the makers will invalidate the conditions of guarantee.

Malfunction of the motor pumps due to faults in mechanics and in frame is of exclusive competence of the makers' customer service department. Repairs carried out by unauthorized personnel, substitution of components with unoriginal spare parts and tampering with the motor pump will invalidate the conditions of warranty.

TRANSPORTATION:

It is a good rule during transportation to firmly fix the motor pump so that it cannot turn over; remove all fuel and make that acid or fumes do not leak from the battery (if present).

Check the overall weight of the machine to be transported by truck, by consulting the Section "Motor pump technical details and specifications".

Under no circumstances should the motor pump be started while inside a truck.

STORAGE:

If you do not intend to use the motor pump for more than thirty days, it is advisable to completely drain the fuel tank.

For petrol engines it is important to drain also the carburator float chamber: petrol left in contact with components for a long period will cause them to deteriorate due to the rubbery deposits typical to this fuel.

ATTENTION: Petrol is extremely inflammable and explosive under certain conditions. Avoid smoking and sparks in the vicinity.

- Substitute the engine with oil if it is finished: when the engine is not in use, it could damage the thermal group and the connecting rods.

- Clean the motor pump accurately, disconnect the battery cables (if present) and cover well to protect from dust and damp.

- Check no damp accumulates near the pump.

ATTENTION: Do not store the pump with liquid inside. Empty it through the cap Fig.1 and 2. In wintertime, liquid may freeze and heavily damage the pump. If the liquid is dangerous, take the necessary precautions to prevent damages and injuries before emptying the pump case.

Turn the shaft periodically in order to prevent any scale inside the pump.

TROUBLE SHOOTING:

THE PUMP DOES NOT PRIME:

IS PUMP CASE EMPTY OR NOT FULL ENOUGH? NO	YES	FILL THE PUMP CASE THROUGH THE FILLING HOLE FIG.1 and 2
OVERHEATING OF THE LIQUID INSIDE THE PUMP CASE NO	YES	POUR SOME COLD LIQUID INTO THE PUMP CASE THROUGH THE FILLING HOLE
POSSIBLE AIR INFILTRATIONS INTO THE COUPLINGS OR CRACKS IN PIPES NO	YES	CHECK THE COUPLING TIGHTENINGS AND INSPECT ALL PIPES
THE DELIVERY PIPE IS UNDER PRESSURE NO	YES	BLEED THE DELIVERY PIPE
THE SUCTION FILTER (IF PRESENT) MAY BE CLOGGED NO	YES	REMOVE ALL DEPOSITS
THE SUCTION HEIGHT IS EXCESSIVE NO	YES	LOWER THE SUCTION HEIGHT
TAKE THE MOTOR PUMP TO THE NEAREST SERVICE CENTER		

TROUBLE SHOOTING:

THE PUMP DOES NOT SUPPLY THE RATE OF FLOW

CHECK ALL CAUSES MENTIONED IN THE PREVIOUS SECTION NO	YES	FOLLOW THE CORRESPONDING INSTRUCTIONS.
TOO MUCH FLOW RESISTANCE DURING SUCTION NO	YES	CHECK ALL BENDS, VALVES, CHOKES ETC. AGAIN. IF NEED BE, INCREASE PIPES DIAMETER
POSSIBLE AIR INFILTRATIONS INTO THE COUPLINGS OR CRACKS IN PIPES NO	YES	CHECK THE COUPLING TIGHTENINGS AND INSPECT ALL PIPES
SUCTION / DELIVERY PIPES CAN BE CLOGGED OR OBSTRUCTED BY FOREIGN MATTERS NO	YES	CHECK THE CLOGGED OR OBSTRUCTED POINT AND CLEAN IT
TAKE THE MOTOR PUMP TO THE NEAREST SERVICE CENTER		

TROUBLE SHOOTING:

THE PUMP DOES NOT SUPPLY A SUFFICIENT RATE OF FLOW

AIR INFILTRATION DURING SUCTION NO	YES	CHECK THE COUPLING TIGHTENING AND INSPECT THE SUCTION PIPE
THE SUCTION PIPE DIAMETER IS NOT LARGE ENOUGH NO	YES	REPLACE THE SUCTION PIPE
CHECK OTHER POSSIBLE CAUSES MENTIONED IN THE PREVIOUS SECTION NO	YES	FOLLOW THE CORRESPONDING INSTRUCTIONS
TAKE THE MOTOR PUMP TO THE NEAREST SERVICE CENTER		

TROUBLE SHOOTING:

PUMP PRESSURE IS NOT SUFFICIENT

LIQUID VISCOSITY IS HIGHER THAN THE ONE WHICH IS RECOMMENDED FOR THE LIQUIDS TO ENTER THE PUMP NO	YES	PUMP A LIQUID HAVING A LOWER VISCOSITY
LOW PUMP R.P.M. NO	YES	INCREASE MOTOR PUMP R.P.M. DO NOT EXCEED THE MAX. RECOMMENDED R.P.M.
CHECK OTHER POSSIBLE CAUSES MENTIONED IN THE PREVIOUS SECTION NO	YES	FOLLOW THE CORRESPONDING INSTRUCTIONS
TAKE THE MOTOR PUMP TO THE NEAREST SERVICE CENTER		

TROUBLE SHOOTING:

THE ENGINE DOES NOT START:

IS THERE ANY FUEL IN THE TANK? YES	NO	FILL TANK
IS THE FUEL TANK TAP OPEN? ⊗	NO	OPEN
IS THERE AIR IN THE FEEDING CIRCUIT? ⊗⊗	YES	ELIMINATE
IS THE CHOKE ON? ⊗⊗⊗	NO	ACTION
IS THERE OIL IN THE ENGINE? YES	NO	FILL UP
IS THE SPARK PLUG CONNECTED? ⊗⊗⊗	NO	CONNECT
TAKE THE MOTOR PUMP TO THE NEAREST SERVICE CENTRE		

⊗ ONLY WHEN FORESEEN
 ⊗⊗ ONLY FOR DIESEL ENGINE
 ⊗⊗⊗ ONLY FOR EXPLOSION ENGINE

TECHNICAL DETAILS AND SPECIFICATIONS:

Model	MP34-2	MP36-2	MP56-3	MP66-3
Engine	Honda GX160	Honda GX120	Honda GX160	Honda GX240
Max power (kW)	4,0	2,9	4,0	5,9
n (rpm)	3600	3600	3600	3600
Displacement (cc)	163	118	163	242
Starting	Self-winding recoil start	Self-winding recoil start	Self-winding recoil start	Self-winding recoil start
Total head (m)	30	30	26	27
Max delivery (l/min)	700	600	930	1340
Suction diameter	2"	2"	3"	3"
Delivery diameter	2"	2"	3"	3"
Tank capacity (l)	3,6	2,5	3,6	6
Dry weight (kg)	30	30	26	27

ÍNDICE

Instrucciones de seguridad	Pág.	1-6
Individualización componentes	Pág.	2-6
Plaquitas presentes sobre la moto bomba	Pág.	2-6
Controles preliminares	Pág.	3-6
Puesta en marcha de la moto-bomba	Pág.	3-6
Uso de la moto-bomba	Pág.	3-6
Parada de la moto-bomba	Pág.	3-6
Mantenimiento	Pág.	3-6
Transporte	Pág.	3-6
Puesta en depósito	Pág.	4-6
Individualización de averías	Pág.	4-6
Datos técnicos y características de la moto-bomba	Pág.	6-6

Dándole las gracias por la compra de nuestra moto-bomba, quisiéramos llamar su atención sobre algunos aspectos de este manual:
- el presente manual provee indicaciones útiles para el correcto funcionamiento y el mantenimiento del grupo de moto-bomba al que se refiere: es por lo tanto indispensable prestar la máxima atención a todos los parágrafos que ilustran la manera más sencilla y segura para trabajar con la moto-bomba;

- el presente manual debe considerarse una parte integrante de la moto-bomba y deberá adjuntarse en el momento de la venta;
- ni esta publicación, ni parte de ella, podrán ser reproducidas sin autorización escrita por parte del fabricante;
- todas las informaciones citadas están basadas en datos disponibles en el momento de la publicación; el fabricante se reserva el derecho de efectuar variaciones en los propios productos en cualquier momento, sin previo aviso y sin incurrir en ninguna sanción. Se aconseja, por lo tanto, controlar siempre ocasionales actualizaciones.

PARA CONSERVARSE PARA FUTURAS REFERENCIAS**UTILIZACIÓN DE LA MOTO-BOMBA**

EL GRUPO DE MOTO-BOMBA DEBE SER UTILIZADO COMO MÁQUINA PARA EL BOMBEO DE LÍQUIDOS (VÉASE LA TABLA DE CARACTERÍSTICAS TÉCNICAS).

ESTE GRUPO ES IDÓNEO PARA USOS INDUSTRIALES, PARA EL ÁMBITO CIVIL, NAVAL, PARA LA DEPURACIÓN DE LAS AGUAS, LA CONSTRUCCIÓN Y LA AGRICULTURA. NO SE ADMITEN UTILIZACIONES DIFERENTES A LO PRESCRITO.

**INSTRUCCIONES DE SEGURIDAD:**

ATENCIÓN: la falta de respeto de las siguientes instrucciones puede provocar daños a personas, animales y/o cosas, por lo tanto el fabricante declina cualquier responsabilidad causada por uso impropio.

- No hacer funcionar la moto-bomba en ambientes cerrados: ¡el motor produce monóxido de carbono y otros gases nocivos, dañinos para la salud del personal expuesto!

Por lo tanto, es menester asegurar a la moto-bomba una ventilación adecuada; mandar los gases de escape de la combustión al exterior del local de la máquina, o bien, a una debida distancia del lugar donde trabaja el personal, trámite conductos u otros métodos de expulsión.

- La moto-bomba debe trabajar únicamente encima de superficies horizontales, para garantizar el flujo necesario de aceite y carburante en el motor; si no es posible trabajar sobre superficies horizontales, será necesario preajustar, por parte del utilizador, medios oportunos de sujeción y de nivelación para garantizar la estabilidad y la planeidad de la máquina.

- Mantener, además, alrededor de la moto-bomba una zona libre de objetos de por lo menos 1,5 mt. de manera que se puedan efectuar con facilidad eventuales trabajos de mantenimiento ordinario o extraordinario;

- Constar que los flujos calientes que salen de la moto-bomba (gas de descarga y aire caliente del motor) no encuentren obstáculos en un radio de por lo menos 2 mt.

- En caso de utilización de la moto-bomba en caso de lluvia o nieve, garantizar un reparo seguro y estable.

- Mantener siempre y en cualquier caso a los niños a distancia de la moto-bomba en función; recordar que, una vez apagado, el motor mantiene altas temperaturas durante aproximadamente 1 hora. Las zonas en donde están colocados los silenciadores del escape, los flexibles de evacuación y del motor, están sometidas a temperaturas elevadas que pueden causar quemaduras graves al contacto.

- No efectuar controles y operaciones de mantenimiento durante el funcionamiento de la moto-bomba: apagar el motor en cualquier caso.

- Los suministros del carburante y los rellenos de aceite, deben efectuarse con el motor apagado prestando atención a las partes sometidas al calor irradiado.

- Es fundamental conocer las funciones y los mandos de la moto-bomba: no permitir el uso a quien no esté informado.

- No hacer funcionar la máquina para un uso impropio como: calentar un ambiente a través del calor irradiado por el motor etc.

- La máquina no requiere una iluminación propia. De todas maneras prever, en la zona de utilización, una iluminación conforme a las normativas vigentes.

- No quitar los dispositivos de protección y no hacer trabajar la máquina sin las protecciones adecuadas (cárter), en cuanto someterían a riesgos al utilizador.

En el caso de que fuera necesario quitar tales protecciones (por manutención o control), la operación debe efectuarse con la moto-bomba apagada y por parte del personal especializado.

- No utilizar la máquina en lugares con ambiente explosivo.

- En caso de emergencia no usar agua para apagar incendios pero solo sistemas apropiados de seguridad (extintor con polvo, etc.).

- En el caso de que fuera necesario trabajar en las cercanías de la máquina, es aconsejable utilizar instrumentos contra el ruido (auriculares, tapones, etc.).

ATENCIÓN: Evitar el contacto directo con el cuerpo del carburante, del aceite del motor y del ácido de la batería. En caso de contacto con la piel, lavar con agua y jabón, enjuagando abundantemente: no utilizar disolventes orgánicos. En caso de contacto con los ojos, lavar con agua y jabón enjuagando abundantemente. En caso de inhalación y ingestión, consultar un médico.

INDIVIDUALIZACIÓN COMPONENTES:

1- BOCA DE ASPIRACIÓN	VER FIGURA N.1
2- ORIFICIO CON TAPÓN PARA EL LLENADO DE LA BOMBA	"
3- BOCA DE SALIDA	"
4- ORIFICIO CON TAPÓN DE VACIADO DE LA BOMBA	"
5- EMPALME DEL TUBO	VER FIGURA N.2
6- ABRAZADERA DE SUJECIÓN	"
7- JUNTA	"

PLAQUITAS PRESENTES SOBRE LA MOTO-BOMBA:

PLACA MATRICULA VER FIGURA N.3

Indica el nombre, la matrícula, el año de construcción y la característica principal de la máquina. Está colocada sobre el bastidor tubular o sobre el cárter lateral de la máquina.

PLACA MAQUINA SIN ACEITE VER FIGURA N.4

Indica que la máquina no tiene aceite. Para proceder al repuesto es preciso seguir las instrucciones del librito del motor. Está colocada sobre el autoarrollamiento del motor y también sobre el embalaje.

PROHIBIDO FUMAR Y USAR LLAMAS LIBRES VER FIGURA N.5

Durante el llenado del tanque está prohibido fumar y usar llamas libres, causarían daños irreparables a la máquina y a las personas. Está colocada cerca de la boca de llenado del tanque, sobre el capot.

TIPO CARBURANTE: GASOLINA/DIESEL VER FIGURA N.6

Está evidenciado el tipo de carburante que se debe utilizar, si se introduce en el tanque cualquier otro líquido, éste puede provocar daños graves al motor irreparables. Está colocada cerca de la boca de llenado del tanque, sobre el capot.

NIVEL DE RUIDO VER FIGURA N.7

Indica el nivel de ruido garantizado (conforme a la prescripciones de la Directiva 2000/14/CE)

CONTROLES PRELIMINARES:

- Limpie cuidadosamente los tubos antes de conectarlos en la bomba.
- El tubo de aspiración debe tener un diámetro igual al de la boca de aspiración de la bomba.
- Evite, si es posible, curvas, codos o estrangulamientos que pueden limitar la entrada de líquido en la bomba. No monte la válvula de fondo: la bomba está provista de una válvula antirretroceso incorporada.
- Ubique la moto-bomba lo más cerca posible del líquido para bombear, intentado donde sea posible disminuir la longitud del tubo de aspiración.
- Las conexiones de los tubos deben ser perfectamente herméticos: Controle las roscas, las garniciones de las bridas, los empalmes rápidos, etc.
- Antes de instalar el empalme del tubo en las bocas de aspiración y salida asegúrese de que la garnición esté ubicada en la justa sede véase la fig. 2.
- El tubo de salida debe permitir la expulsión del aire durante el cebado de la bomba.
- Los tubos de aspiración y salida deben montarse de tal manera que no se generen tensiones en el cuerpo de la bomba.

ATENCIÓN: Antes del uso de la moto-bomba, para las máquinas provistas, instale siempre el filtro en el extremo del tubo de aspiración con el fin de evitar la introducción de residuos de dimensiones superiores a las prescritas en la tabla de características técnicas que pueden causar obstrucciones o daños en el rodete. Este filtro, abastecido con la bomba debe fijarse en el extremo del tubo de aspiración mediante la abrazadera.

- Verificar que estas operaciones se lleven a cabo con la moto-bomba ubicada sobre una superficie horizontal y estable.

- El aceite es el factor que influye mayormente en el rendimiento y en la vida útil del motor. En el librito de uso y manutención del motor, están descritas las características del aceite así como el nivel ideal para este generador.

ATENCIÓN: Poner en marcha el motor con una cantidad de aceite insuficiente puede causar daños graves.

- Controlar el nivel carburante: usar únicamente combustible limpio y carente de agua; (es preferible utilizar gasolina sin plomo o a tenor bajo de plomo para minimizar las incrustaciones en la cámara de combustión).

ATENCIÓN: el carburante es altamente inflamable y explosivo en ciertas condiciones.

Efectuar el abastecimiento en una zona bien ventilada y con el motor apagado. Durante estas operaciones no fumar y no acercar llamas libres. No rellenar excesivamente el tanque (no debe estar lleno hasta el cuello de llenado) podría rebosar una cantidad de carburante debido a las vibraciones del motor. Atención a no dejar caer el carburante durante el llenado. Asegurarse de que el tapón quede correctamente cerrado después de haber llenado el tanque. Si sucede que una cierta cantidad de carburante cae sobre la máquina, asegurarse de que la zona esté perfectamente seca antes de poner en marcha el motor. Evitar el contacto directo del carburante con el cuerpo y no respirar los vapores. Tenerlo, de todas maneras, lejos del alcance de los niños. Los vapores de la gasolina pueden incendiarse.

- Controlar el filtro del aire: verificar que esté en buenas condiciones y carente de polvo o suciedad. Para llegar al filtro consultar el manual de instrucciones del motor.

¡ATENCIÓN: no trabajar con la moto-bomba sin haber vuelto a poner el filtro del aire; se reduce la vida del motor!

- Activar la batería: llenar hasta el nivel máximo los compartimentos con solución de ácido sulfúrico a 30/40 % y esperar al menos 2 horas antes de utilizarla.

¡ATENCIÓN: no exponerse al contacto con el ácido y no fumar o acercar llamas libres: los vapores que la batería desprende son altamente inflamables! Tener el ácido lejos del alcance de los niños.

PUESTA EN MARCHA DE LA MOTO-BOMBA:

- Llene completamente la bomba con líquido para bombear a través del correspondiente orificio ubicado en la parte superior del cuerpo fig.1. Con la bomba parada, el cuerpo no se vacía y por lo tanto ya no es necesario llenarlo.
- En las versiones con motor a gasolina insertar el starter para puestas en marcha en frío.
- El arranque de la moto-bomba a disparo, se efectúa tirando lentamente de la manecilla de puesta en marcha, hasta que se advierta resistencia y entonces volver a tirar bruscamente.

ATENCIÓN: No dejar que la manecilla de puesta en marcha se rebobine velozmente. Acompañarla con el fin de prevenir posibles daños al starter.

Cuando el motor se ha puesto en marcha, colocar la leva del aire en su posición normal. Desde éste momento el grupo de moto-bomba está listo para ser utilizado.

Con la bomba cebada:

- Controle que en la estanqueidad sobre el árbol no haya pérdidas.

- Si se considera que la bomba funciona de manera anómala es indispensable encontrar las causas en el apartado INDIVIDUALIZACIÓN DE AVERÍAS.

NOTA: En el caso que se utilice la moto-bomba en cota alta o a elevada temperatura, la relación de mezclado aire-carburante puede ser excesivamente rica; se tendrán por lo tanto mayores consumos y rendimientos inferiores. Controlar la potencia efectiva de la moto-bomba a través de los siguientes factores de corrección:

ALTITUD: La potencia disminuye en media el 1% cada 100 mt. de altitud s.n.m.;

TEMPERATURA: La potencia disminuye en media el 2% cada 5 grados centígrados de temperatura por encima de los 20 grados centígrados.

Sobrepasando los 2000 mt. de altitud, consultar la asistencia del fabricante del motor para eventuales calibrados de la mezcla de combustión.

USO DE LA MOTO-BOMBA:

NOTA: La moto-bomba, construida según las normativas vigentes en el momento de la producción, ha sido realizada para satisfacer una amplia gama de aplicaciones.

Las causas que pueden causar el levantamiento de la temperatura son múltiples; indicamos las principales, sobre su base se puede comprobar también periódicamente la correcta función del grupo de moto-bomba:

- ambiente exterior demasiado caliente;
- obstrucción, incluso parcial, del orificio de entrada del aire frío o del de salida del aire caliente (papel, trapos, etc.);
- cercanía excesiva a un obstáculo (paredes u otros) que impiden o frenan la salida de los gases de descarga y/o del aire caliente;
- funcionamiento anómalo o averiado del ventilador de enfriamiento;
- carburación del motor incorrecta;
- filtro del aire excesivamente sucio;
- carburante no idóneo o de escasa calidad.
- Tras haber encontrado y eliminado la causa del apagado, encender de nuevo la moto-bomba y dejarla dar vueltas en vacío durante unos 5 minutos de manera que se establezca la temperatura.
- Durante el funcionamiento de la moto-bomba no apoyar ningún objeto encima del chasis o directamente encima del motor: eventuales cuerpos extraños pueden perjudicar el buen funcionamiento.
- No obstaculizar las normales vibraciones que la moto-bomba efectúa durante el funcionamiento. Los silent-blocks están adecuadamente dimensionados para la correcta función.

PARADA DE LA MOTO-BOMBA:

La parada de la moto-bomba se efectúa operando en el dispositivo de apagado ubicado directamente sobre el motor (véanse las instrucciones indicadas en el manual de uso y mantenimiento del motor).

ATENCIÓN: el motor, aún después de apagado, sigue emanando calor: garantizar, por lo tanto, una ventilación adecuada a la moto-bomba una vez parada.

MANTENIMIENTO:

En lo que se refiere a este importante parágrafo, consultar escrupulosamente el manual de uso y mantenimiento del fabricante del motor: ¡gastando un poco de tiempo ahora se pueden ahorrar gastos en el futuro!

NOTA: Eliminar el aceite usado o los residuos del carburante respetando el ambiente. Se aconseja de acumularlos en barriles que se entregarán, más tarde, a la gasolinera más cercana. No descargar el aceite y los residuos del carburante por la tierra o en lugares inadecuados.

NOTA: Los defectos de funcionamiento de la moto-bomba debidos a anomalías del motor (oscilación, bajo número de revoluciones, etc.) son de exclusiva competencia del Servicio de Asistencia del fabricante del motor, tanto durante como después del periodo de garantía. Daños o intervenciones efectuados por personal no autorizado por el fabricante hacen decaer las condiciones de garantía.

Los defectos de funcionamiento de la moto-bomba que sean debidos a anomalías de la parte mecánica de la bomba y del chasis son de exclusiva competencia del Servicio de Asistencia del fabricante. Intervenciones de reparación efectuados por personal no autorizado, sustitución de componentes de repuesto no originales y daños de la moto-bomba hacen decaer las condiciones de garantía.

TRANSPORTE:

Es buena norma, durante el transporte, asegurar sólidamente la moto-bomba de manera que no pueda volcarse; quitar el carburante y controlar que de la batería (se presente) no salgan ácidos ni vapores.

Verificar la masa global de la máquina para su transporte con medios de carretera, consulte el apartado de datos técnicos y características de la moto-bomba.

No poner en marcha, por ningún motivo, la moto-bomba cuando se encuentra en el interior de automóviles.

PUESTA EN DEPÓSITO:

Si se prevé no usar la moto-bomba durante periodos superiores a 30 días se aconseja vaciar completamente el depósito del carburante.

Para los motores a gasolina es además importante vaciar también el recipiente del carburador: prolongadas permanencias de gasolina deterioran los componentes a contacto a causa de los depósitos gomosos típicos de éste carburante.

ATENCIÓN: La gasolina es extremadamente inflamable y explosiva en ciertas condiciones. No fumar o provocar chispas cerca de ella.

- Substituir el aceite motor si se ha acabado: en el periodo de parada podría causar daños al grupo térmico y a la articulación de bielas.
- Limpiar con cuidado la moto-bomba, desconectar los cables de la batería (si está presente), protegerla con una cobertura contra el polvo y la humedad.
- Evite la acumulación de humedad alrededor de la bomba.

ATENCIÓN: No deje el cuerpo de la bomba llena de líquido. Vacíela a través del tapón Fig. 1 y 2. Durante los meses de invierno el líquido podría congelarse y causar graves daños en la bomba. Cuando el líquido es peligroso, antes de vaciar la bomba, tome todas las precauciones para prevenir daños y accidentes.

Períodicamente haga girar el árbol para evitar incrustaciones en el interior de la bomba.

INDIVIDUALIZACIÓN AVERÍAS:

LA BOMBA NO SE CEBa

¿EL CUERPO DE LA BOMBA ESTÁ VACÍO Y NO ESTÁ BASTANTE LLENO?	SÍ	LLENAR LA BOMBA A TRAVÉS DEL ORIFICIO DE LLENADO FIG.1 Y 2
NO		
EXCESIVO RECALENTAMIENTO DEL LÍQUIDO DENTRO DEL CUERPO DE LA BOMBA	SÍ	ANADIR EL LIQUIDO FRÍO EN LA BOMBA A TRAVÉS DEL ORIFICIO DE LLENADO
NO		
POSIBLES INFILTRACIONES DE AIRE EN LAS JUNTAS O PRESENCIA DE GRIETAS EN LOS TUBOS	SÍ	CONTROLAR LA FIJACIÓN DE LAS JUNTAS E INSPECCIONAR LOS TUBOS
NO		
EL TUBO DE SALIDA TIENE PRESIÓN	SÍ	PURGAR EL TUBO DE SALIDA
NO		
EL FILTRO EVENTUAL DE ASPIRACIÓN PUEDE ESTAR ATASCADO	SÍ	EXTRAER LOS RESIDUOS
NO		
LA ALTURA DE ASPIRACIÓN ES EXCESIVA	SÍ	DISMINUIR LA ALTURA DE ASPIRACIÓN
NO		
LLEVAR LA MOTO-BOMBA A LA ASISTENCIA AUTORIZADA MAS CERCANA		

INDIVIDUALIZACIÓN AVERÍAS:

LA BOMBA NO SUMINISTRA EL CAUDAL

VERIFIQUE LAS POSIBLES CAUSAS INDICADAS EN LA SECCIÓN PRECEDENTE	SÍ	INTERVENIR EN LA VOZ CORRESPONDIENTE
NO		
EXCESIVAS PÉRDIDAS DE CARGA EN LA ASPIRACIÓN	SÍ	VER LA DISTRIBUCIÓN DE LAS CURVAS, VÁLVULAS, ESTRANGULAMIENTOS ETC. SI ES NECESARIO AUMENTAR EL DIÁMETRO DE LOS TUBOS
NO		
POSIBLES INFILTRACIONES DE AIRE EN LAS JUNTAS O PRESENCIA DE GRIETAS EN LOS TUBOS	SÍ	CONTROLAR LA FIJACIÓN DE LAS JUNTAS E INSPECCIONAR LOS TUBOS
NO		
LOS TUBOS DE ASPIRACIÓN / SALIDA PUEDEN ESTAR OBSTRUIDOS O ATASCADOS POR CUERPOS EXTRAÑOS	SÍ	LOCALIZAR EL PUNTO OBSTRUIDO O ATASCADO Y LIMPIARLO.
NO		
LLEVAR LA MOTO-BOMBA A LA ASISTENCIA AUTORIZADA MAS CERCANA		

INDIVIDUALIZACIÓN AVERÍAS:**LA BOMBA NO SUMINISTRA UN CAUDAL SUFICIENTE**

INFILTRACIONES DE AIRE EN ASPIRACIÓN NO	SÍ	CONTROLAR LA SUJECIÓN DE LAS JUNTAS E INSPECCIONAR EL TUBO DE ASPIRACIÓN
EL TUBO DE ASPIRACIÓN ES DE DIÁMETRO INSUFICIENTE NO	SÍ	SUSTITUIR EL TUBO DE ASPIRACIÓN
VERIFIQUE OTRAS POSIBLES CAUSAS INDICADAS EN LA SECCIÓN PRECEDENTE NO	SÍ	INTERVENIR EN LA VOZ CORRESPONDIENTE
LLEVAR LA MOTO-BOMBA A LA ASISTENCIA AUTORIZADA MAS CERCANA		

INDIVIDUALIZACIÓN AVERÍAS:**LA BOMBA NO SUMINISTRA UNA PRESIÓN SUFICIENTE**

LA VISCOSIDAD DEL LIQUIDO ES SUPERIOR A LA PREVISTA PARA LÍQUIDOS A LA QUE LA BOMBA ESTÁ DESTINADA. NO	SÍ	BOMBLEAR UN FLUIDO CON VISCOSIDAD INFERIOR
EL NÚMERO DE REVOLUCIONES DE LA BOMBA ES BAJO NO	SÍ	AUMENTAR EL NÚMERO DE REVOLUCIONES DE LA MOTO-BOMBA SIN SUPERAR EL NÚMERO MÁXIMO DE REVOLUCIONES.
VERIFIQUE OTRAS POSIBLES CAUSAS INDICADAS EN LAS SECCIONES PRECEDENTES NO	SÍ	INTERVENIR LA VOZ CORRESPONDIENTE
LLEVAR LA MOTO-BOMBA A LA ASISTENCIA AUTORIZADA MAS CERCANA		

INDIVIDUALIZACIÓN AVERÍAS:**EL MOTOR NO SE ENCIENDE:**

¿HAY CARBURANTE EN EL DEPOSITO? SI	NO	REPONERLO
¿ESTA ABIERTO EL GRIFO DEL DEPOSITO? ☉	NO	ABRIR
¿ESTA EL ARIE EN EL CIRCUITO DE ALIMENTACIÓN? ☉☉	SI	ELIMINAR
¿ESTA ACCIONADO EL STARTER? ☉☉☉	NO	ACCIONAR
¿HAY ACEITE EN EL MOTOR? SI	NO	RELLENAR
¿ESTA CONECTADA LA BUJIA? ☉☉☉	NO	CONECTAR
LLEVAR LA MOTO-BOMBA A LA ASISTENCIA AUTORIZADA MAS CERCANA		☉ SOLO DONDE PREVISTO ☉☉ SOLO MOTORES DIESEL ☉☉☉ SOLO MOTORES DE EXPLOSION

DATOS TÉCNICOS Y CARACTERÍSTICAS:

Modelo	MP34-2	MP36-2	MP56-3	MP66-3
Motor	Honda GX160	Honda GX120	Honda GX160	Honda GX240
Potencia máx. (kW)	4,0	2,9	4,0	5,9
n (rpm)	3600	3600	3600	3600
Cilindrada (cc)	163	118	163	242
Arranque	A disparo Autobobinado.	A disparo Autobobinado.	A disparo Autobobinado.	A disparo Autobobinado.
Prevalencia total (m)	30	30	26	27
Caudal máx. (l/min)	700	600	930	1340
Diámetro aspiración	2"	2"	3"	3"
Diámetro salida	2"	2"	3"	3"
Capacidad depósito (l)	3,6	2,5	3,6	6
Peso en seco (kg)	48	23	34	59

SISÄLLYSLUETTELO

Turvallisuusohjeet	Sivu	1-6
Osien tunnistaminen	Sivu	2-6
Alustava tarkastus	Sivu	2-6
Moottoripumpun käynnistyminen	Sivu	3-6
Moottoripumpun käyttö	Sivu	3-6
Moottoripumpun pysäytys	Sivu	3-6
Huolto	Sivu	3-6
Kuljetus	Sivu	3-6
Seisontaan laitto	Sivu	3-6
Toimintahäiriöt	Sivu	4-6
Moottoripumpun tekniset tiedot ja ominaisuudet	Sivu	6-6

Kiitämme luottamuksestanne, koska olette päättäneet ostaa valmistamamme moottoripumpun. Pyydämme kuitenkin ystävällisesti huomioimaan muutamia yksityiskohtia tämän käsikirjan suhteen:

- Tämä kirjanen antaa tärkeitä tietoja ja ohjeita liittyen pumppukoneikon oikein tapahtuvaan käyttöön ja huoltoon; on siis ehdottoman tarpeellista tutustua huolellisesti kirjaseen niihin osiin, joissa kuvataan moottoripumpun yksinkertainen ja turvallinen käyttö;
- tämä kirjanen on osa moottoripumppua ja se tulee olla laitteen oston yhteydessä ostajan saatavilla;
- tämä julkaisun osittainenkin kopiointi on sallittu vain valmistajan kirjallisella luvalla.
- kaikki tiedot perustuvat painon yhteydessä saatavilla oleviin tietoihin; valmistaja pidättää itsellään oikeuden tehdä muutoksia tuotteisiinsa milloin tahansa ilman erillistä ilmoitusta tai mahdollista sakkoo. On suositeltavaa tarkistaa aina mahdolliset muutokset.

SÄILYÄ TULEVIA TARKASTELUJA VARTEN**MOOTTORIPUMPUN KÄYTTÖ**

PUMPPUKONEIKKOA TULEE KÄYTTÄÄ NESTEIDEN PUMPPAAMISEEN (KATSO TAULUKKO TEKNISET OMINAISUUDET). KYSEINEN KONEIKKO SOVELTUU TEOLLISUUSKÄYTTÖÖN, TIE- JA VESIRAKENNUKSESSA,

LAIVANRAKENNUSTEOLLISUUDESSA, VEDENPUHDISTUKSESSA, TALONRAKENNUSTEOLLISUUDESSA JA MAATALOUDESSA.

YLLÄ MAINITUISTA KÄYTTÖISTÄ POIKKEAMINEN EI OLE SALLITTUA

TURVALLISUUSOHJEET:

HUOMIOITAVAA: seuraavien ohjeiden laiminlyönti saattaa aiheuttaa vaurioita ja vahinkoja henkilöille, eläimille ja/tai esineille, Valmistaja ei ole vastuussa väärinkäytön vuoksi tapahtuneista onnettomuuksista.

- Moottoripumppua ei saa käyttää suljetussa tilassa; moottorin käytön yhteydessä syntyy hääkää, joka on hengenvaarallista. On siis syytä varmistaa moottoripumpulle riittävä tuuletus ja johtaa pakokaasu ulos käyttötiloista ja kauas henkilöistä.
- Moottoripumpun tulee sijaita tasaisella jalustalla, jotta öljy ja polttoaine siirtyvät oikealla tavalla moottoriin. Mikäli työskentely tapahtuu epätasaisella pohjalla, tulee kuitenkin huolehtia siitä että laite on tasaisella jalustalla.
- Pidä moottoripumpun jokaisella sivulla esineistä vapaa alue, jonka tulee olla vähintään 1,5 m. Näin on myös helppoa suorittaa normaali- ja erikoishuoltotöitä.
- Varmista, että moottoripumpusta ulostulevat kuuman ilman virrat (moottorin pakokaasut ja kuuma ilma) eivät kohtaa mitään esteitä vähintään 2 metrin säteellä.
- Jos moottoripumppua käytetään sateessa tai lumessa, on syytä huolehtia että jalusta on tasainen ja laite suojattu asianmukaisesti.
- Kun laite on käynnissä, on syytä huolehtia siitä, että lähistöllä ei ole lapsia, ja huomioida myös, että sammutuksen jälkekin lämpötila on korkea noin tunnin verran. Pakoputket, moottori ja muut laitteen osat saattavat kuumetessaan aiheuttaa palovammoja.
- Älä suorita tarkastuksia ja huoltotöitä moottoripumpun ollessa käynnissä: moottori tulee aina sammuttaa.
- Polttoineen tankkaus ja öljyn lisääminen tulee tapahtua kun moottori on sammutettu jo varoa mahdollisesti kuumenneita osia.
- Moottoripumpun käyttö on sallittua vain henkilöille jotka tuntevat sen toiminnot ja ohjaukset. Älä anna kenenkään asiaan perehtymättömän henkilön käyttää sitä.
- Älä käytä laitetta sille soveltuimattomaan tarkoituksiin, kuten esim. ympäristön lämmitys moottorin lämpösäteilijän avulla jne.
- Laite sinänsä ei tarvitse valaistusta, mutta on kuitenkin syytä huolehtia, että valaistus käyttöalueella on voimassa olevien säädösten mukainen.
- Älä irrota äläkä käytä konetta ilman suojuksia (kansi), sillä siitä seuraisi turvallisuusriski koneen käyttäjälle.
- Mikäli on välttämätöntä poistaa suojukset (huolto, korjaukset jne.), moottoripumppu tulee sammuttaa ja korjaukset suorittaa ainoastaan ammattihenkilön toimesta.
- Laitetta ei saa käyttää tiloissa joissa on räjähteitä.
- Häätötilanteessa älä käytä vettä tulipalon sammutukseen, vaan asiaan kuuluvia turvajärjestelmiä (esim. vaahotosammuttimia jne.).
- Henkilöiden, jotka työskentelevät laitteen välittömässä läheisyydessä; on syytä käyttää kuulosuojaimia (korvasuojaimia, korvatappeja jne.).

HUOMIOITAVAA: Välttää kosketusta polttoaineisiin, moottorin öljyn tai akun happoihin (jos käytössä). Päinvastaisessa tapauksessa pese välittömästi vedellä ja saippualla ja huuhtelee runsaalla vedellä. Älä käytä orgaanisia liuottimia. Silmävammojen välttämiseksi pese vedellä ja saippualla, huuhdella runsaalla vedellä. Aineita hengitettäessä tai nieleäessä ota yhteys lääkäriin.

ERI OSIEN TUNNISTAMINEN

1- IMUSUU	KATSO PIIRROS N.1
2- PUMPUN KORKKILLINEN TÄYTTÖAUKKO	“
3- LÄHETYSSUU	“
4- PUMPUN KORKKILLINEN TYHJENNYSAUKKO	“
5- PUTKEN LIITOS	KATSO PIIRROS N.2
6- LUKKOMUTTERI	“
7- TIIVISTE	“

MOOTTORIPUMPUN OHJELAATAT:

LAATTA: SARJANUMERO Ilmoittaa koneen nimen, sarjanumeron, rakennusvuoden ja koneen pääominaisuuden. Sijaitsee rungossa tai koneen sivukannessa.	PIIRROS N.3
LAATTA: KONEESTA PUUTTUU ÖLJY Ilmoittaa, että laitteessa ei ole öljyä ja että öljyn lisäys tulee suorittaa moottorin ohjekirjan ohjeiden mukaisesti. Sijaitsee itsepalautuvan päällä ja/tai käynnistysavaimen yhteydessä ja pakkauslaatikossa.	PIIRROS N.4
TUPAKOINTI JA TULENKÄSITTELY KIELLETTY Tankin täytön yhteydessä on kielletty tupakointi ja tulen käsittely, se saattaisi aiheuttaa vaurioita henkilöille ja esineille. Sijaitsee tankin täyttöaukon lähellä.	PIIRROS N.5
POLTTOAINE TYYPI: BENSIINI/DIESEL Laitteessa käytetyn polttoaineen tyyppi on ilmoitettu, vääranäyttypinen polttoaine aiheuttaa vakavia vaurioita moottoriin. Laatta sijaitsee tankin täyttöaukon läheisyydessä.	PIIRROS N.6
MELUTASO Ilmoittaa melutason (Direktivin 2000/14/EY mukaisesti)	PIIRROS N.7

ALUSTAVA TARKASTUS:

- Puhdista huolellisesti putkistot ennen niiden pumppuun kytkemistä.
- Imuputken halkaisijan tulee olla sama kuin pumpun imusuun.
- Vältä mahdollisuuksien mukaisesti mutkia, suoria kulmia tai ohentumia, jotka voivat rajoittaa nesteen virtausta pumppuun. Älä asenna pohjaventtiiliä: pumpussa on sisään rakennettuna sulkuventtiili.
- Aseta moottoripumppu mahdollisimman lähelle pumpattavaa nestettä alentaa jos mahdollista imuputken pituutta.
- Putkistojen liitäntöjen tulee olla täysin ilmatiiviitä. Tarkista kierteet, laippojen tiivisteet, pikaliitokset, jne.
- Ennen putken liittöksen asennusta imu, varmista, että tiiviste on asetettu oikeaan paikkaan katso piir. 2.
- Lähetysputkiston tulee sallia ilman poiston pumpun käynnistyksen aikana.
- Imu- ja lähetysputkistot tulee asentaa siten, etteivät ne aiheuta jännityksiä pumpussa.
- HUOMIO: Ennen moottoripumpun käyttöä, jos koneessa on kys. valmius, asenna aina suodatin imuputken päähän, jotta vältytään vieraiden esineiden (kooltaan suurempien kuin mitä teknisten ominaisuuksien taulukossa on mainittu) joutuminen pumppuun, sillä ne voivat aiheuttaa tukkeutumia tai vahinkoa roottorille.**
- Varmistat, että kaikki toimenpiteet suoritetaan moottoripumpun ollessa vaakatasossa vakaalla alustalla.
- Öljy (suorita lisäys) on yksi laitteen tärkeimmistä tekijöistä moottorin toiminnan ja keston suhteen. Moottorin käyttö ja huolto-oppaassa löytyvät öljyn ominaisuudet ja ideaali öljyntaso tälle moottoripumpulle.
- HUOMIOITAVAA: mikäli laitetta käytetään ilman riittävää öljyn määrää, sille saattaa aiheutua vakavia vaurioita.**
- Tarkasta polttoaineen taso: käytä puhdasta ja vedetöntä polttoainetta (polttomootoreissa on parempi käyttää lyijytöntä bensiiniä tai vähälyijyistä bensiiniä kuona-aineden kerääntymisen estämiseksi polttokammioon).
- HUOMIO: polttoaine on erittäin palonarkaa ja räjähdysarkaa tietyissä olosuhteissa.**
- Täytön tulee tapahtua tuulettuessa tilassa moottorin ollessa sammutettuna. Täytön yhteydessä tupakointi on kielletty samoin avotulen käsittely.**
- Äläkä täyttäkö tankkia liikaa (ei kaulaosaan asti), sillä moottorin värinä saattaa aiheuttaa polttoaineen poistumisen. Täyttövaiheessa tulee huolehtia siitä, että bensiiniä ei valu ympäristöön.**
- Tarkista, että tankki on suljettu huolellisesti täytön jälkeen.**
- Jos bensiiniä on valunut ympäristöön, varmista, että alue on täysin kuiva ennen moottorin käynnistämistä. Vältä bensiinin höyryjen hengittämistä ja se pidä kaukana lasten ulottuvilta. Bensiinin höyryt ovat syytysherkkiä.**
- Tarkista ilmansuodatin. Varmista, että se on hyvässä kunnossa, pölytön ja liaton. Ennen suodattimen käsittelyä lue moottorin käyttöohjeet.
- HUOMIO: Älä käytä moottoripumppua ilman ilmansuodatinta: moottorin kestoikä lyhenee!**
- Aktiivinen akku: täytä osiot maksimiin 30% - 40% rikkihappoliuoksella ja odota noin 2 tuntia ennen akun käyttöönottoa.
- HUOMIO: Älä kosketa happa, äläkä tupakoi tai käsittele avotulta: akun höyryt ovat tulenarkoja. Pitäkää happo poissa lasten ulottuvilta.**

MOOTTORIPUMPUN KÄYNNISTYS:

- Täytä pumppu kokonaan pumpattavalla nesteellä asiaan kuuluvan aukon välityksellä, joka sijaitsee pumpun yläosassa piir. 1. Pumpun ollessa pysähdyksissä, ei se tyhjene eikä siten ole tarvetta täyttää pumppua uudelleen.
- Bensiinikäyttöisissä laitteissa aseta starter kylmäkäynti asentoon.
- Moottoripumpun käynnistämiseksi nykäisykäynnistyksellä; vedä käynnistysnuppia hitaasti kunnes se tiukkenee ja nykäise sitten voimakkaasti.

HUOMIOITAVAA: Älä anna käynnistysnupin palata alkuasentoon nopeasti vaan saata se rauhallisesti normaaliasentoon rikkoutumisen välttämiseksi.

Kun moottori on käynnistynyt, aseta ilmavipu normaaliasentoon.

Nyt pumppukoneikko on valmis käyttöön.

Kun pumppu on toiminnassa:

- Varmista, ettei akselin tiivisteessä ole vuotoja

- Jos pumppu mielestäsi ei toimi oikein, on tarpeen etsiä syy kappaleesta HÄIRIÖILOJEN MÄÄRITYS

HUOMIO: jos moottoripumppua käytetään korkeissa olosuhteissa tai lämpötiloissa, sekoitusuhde ilma-polttoaine on liian vahva; eli kulutus kasvaa ja teho laskee. Tarkista moottoripumpun hyötäteho seuraavien korjaustekijöiden avulla:

KORKEUS: Teho laskee noin 1% jokaista 100 m kohden merenpinnan yläpuolella.

LÄMPÖTILA: Teho laskee noin 2% jokaista 5 lämpöastetta kohti yli 20 asteen lämpötiloissa.

Yli 2000 metrin korkeudessa ota yhteys moottorin valmistajan asiakaspalveluun mahdollisen polttoaineseoksen kalibroinnin suorittamiseksi.

MOOTTORIPUMPUN KÄYTTÖ:

HUOM.: Moottoripumppu on valmistettu valmistushetkellä voimassa olleiden säädösten mukaisesti, ja on suunniteltu toimimaan mitä useammassa käyttötarkoituksessa.

Syitä, jotka voivat aiheuttaa lämpötilan nousun, on useita. Ohessa pääsyyt, joihin perustuen voidaan myös suorittaa jaksottaista pumppukoneikon toiminnan tarkkailua:

- liian kuumia ulkoisia ympäristöjä;
- osittainenkin kylmän ilman sisääntulojärjestelmän tai kuuman ilman ulostulojärjestelmän estyminen (paperi, rätit, jne.);
- kone liian lähellä estettä (seinät tai muut), jotka estävät tai hidastavat pakokaasujen ja/tai kuuman ilman poistoa;
- jäähdytyksen tuulettimien epänormaali toiminta tai rikkoutuminen;
- moottorin kaasutus ei ole oikea;
- ilman suodatin on liian likainen;
- polttoaine ei ole sopiva tai on huonolaatuista;

Sammumisen syyn määrittämisen ja poistamisen jälkeen, käynnistä uudelleen moottoripumppu ja anna sen käydä tyhjäkäyntiä noin 5 minuutin ajan siten, että lämpötila tasaantuu.

- Moottoripumpun ollessa käytössä älkää laskeko rungon tai suoraan moottorin päälle mitään esinettä; ne saattavat vaikeuttaa käyttötehoa.

- Älkää estäkö moottoripumpun normaalia tärinää sen käytön yhteydessä. "Silent blocks" ovat oikein mitoitettuja laitteen käytön suhteen.

MOOTTORIPUMPUN PYSÄYTYS:

Moottoripumpun pysäytys suoritetaan pysäytyslaitteen avulla, joka sijaitsee suoraan moottorissa (katso moottorin käyttö- ja huolto-oppaassa olevia ohjeita).

HUOMIO: moottorin sammuttamisen jälkeenkin laite on kuuma; tulee siis huolehtia riittävästä tuuletuksesta käytön jälkeen.

HUOLTO:

Mitä tulee tähän tärkeään kappaleeseen, tutustu huolella moottorin valmistajan käyttö- ja huolto-oppaaseen: säästyt monelta ylimääräiseltä ongelmalta tulevaisuudessa, kun käytät nyt hieman aikaa asiaan perehtymiseen!

HUOMIO: älä jätä poistettua öljyä tai polttoaineita luontoon. Suosittelemme keräämään tämäntyyppiset jätteet ja luovuttamaan lähimmälle huoltoasemalle. Älä kaada öljyä tai polttoainejäämiä siihen sopimattomille alueille.

HUOMIO: moottorin vioista johtuvat moottoripumpun käyttöhäiriöt (heiluminen, alhainen kierrosnopeus, jne.), voidaan korjata vain valmistajan asiakaspalvelun taholta, sekä takuun aikana, että sen jälkeen.

Korjaukset, jotka suorittaa ei-valluutettu henkilö, saattavat aiheuttaa takuun peruuttamisen.

Mekaanisten osien huono toiminta tai rikkoutumiset rungossa, jotka aiheuttavat moottoripumpun toimintahäiriöitä, tulee korjauttaa valmistajan asiakaspalvelun toimesta. Ei-valluutettujen henkilöiden korjaustoimenpiteet tai ei-alkuperäisten varaosien käyttö tai muut muutokset moottoripumppuun aiheuttavat takuun peruuttamisen.

KULJETUS:

On syytä varmistaa, että kuljetuksen aikana moottoripumppu on kiinnitetty tai tuettu niin, ettei se pääse kaatumaan. Poistaa polttoaine ja varmistaa, että akusta (jos käytössä) ei vapaudu höyryjä tai happeja. Tarkista koneen kokonaispaino tikuljetusta varten, lue kappale tekniset tiedot ja moottoripumpun ominaisuudet.

Kuljetuksen aikana moottoripumpun käynnistys on kielletty.

SEISONTAAN LAITTO:

Siinä tapauksessa että moottoripumppu seisoo käyttämättä yli 30 päivää, on suositeltavaa poistaa polttoaine kokonaan säiliöstä. Bensiinikäyttöisissä moottoreissa on tärkeä poistaa myös altaan jäämät kaasuttimesta: pitkittynyt bensiiniin olo vahingoittaa sitä koskettavia osia johtuen tälle polttoaineelle tyypillisistä kumimaisista jätteistä.

HUOMIO: Bensiini on erityisen palonarkaa ja räjähdysaltista tietyissä olosuhteissa. Älä tupakoi älkää aiheuta kipinöitä.

- Vaihda moottoriöljy mikäli se ei ole enää käyttökelpoista: seisonta-aikana se saattaisi vaurioittaa poltin- ja kiertokankiryhmää.

- Puhdista moottoripumppu huolella, irota akun kaapelit (jos käytössä), suojaa huolella pölyltä ja kosteudelta.

- Vältä kosteuden kertymistä pumpun ympärille.

HUOMIO: Älä jätä pumppua niin että se on nestettä täynnä. Tyhjennä se käyttämällä korkkia Piir. 1 ja 2. Talvikauden aikana neste voisi jäätää ja aiheuttaa vakavia vaurioita pumppulle. Jos neste on vaarallista, ota huomioon kaikki mahdolliset varotoimet ennen pumpun tyhjentämistä vahinkojen välttämiseksi.

Pyöritä akselia määrärajojen kertymien muodostumien estämiseksi pumpun sisäpuolelle.

HÄIRIÖILOJEN MÄÄRITYS:**PUMPPU EI TOIMI:**

PUMPPU ON TYHJÄ TAI EI OLE TARPEEKSI TÄYNNÄ? EI	KYLLÄ	TÄYTÄ PUMPPU KÄYTTÄMÄLLÄ TÄYTTÖAUUKKOA PIIR. 1 JA 2
PUMPUN SISÄLLÄ OLEVA NESTE ON KUUMENNUT LIKAA EI	KYLLÄ	LISÄÄ KYLMÄÄ NESTETTÄ PUMPPUUN KÄYTTÄMÄLLÄ TÄYTTÖAUUKKOA
MAHDOLLISTA ILMAN SUOTAUTUMISTA LIITOKSISSA TAI HALKEAMIA PUTKISSA EI	KYLLÄ	TARKISTA LIITOSTEN PITÄVYYS JA TUTKI TARKKAAN PUTKET
LÄHETYSPUTKISTO ON PAINEENALAINEN EI	KYLLÄ	POISTA PAINE LÄHETYSPUTKISTA
MAHDOLLINEN IMUSUODATIN ON TUKKEUTUNUT EI	KYLLÄ	POISTA TUKKEUMAT
IMUKORKEUS ON LIIAN SUURI EI	KYLLÄ	LASKE IMUKORKEUTTA
VIE MOOTTORIPUMPPU LÄHIMPÄÄN HUOLTOPISTEeseen	KYLLÄ	

HÄIRIÖILOJEN MÄÄRITYS:**PUMPUSTA EI TULE ULOS NESTETTÄ**

TARKISTA AIEMISSA OSIOISSA MAINITUT MAHDOLLISET SYYT EI	KYLLÄ	TOIMI OSIOSSA MAINITULLA TAVALLA
LIILLINEN PAINEEN LASKU IMUSSA EI	KYLLÄ	TARKISTA MUTKAKOHTIEN, VENTTIILIN, OHENTUMIEN, JNE. SIJAINNIT. TARVITTAESSA SUURENNA PUTKIEN HALKAISIJAA
MAHDOLLISTA ILMAN SUOTAUTUMISTA LIITOKSISSA TAI HALKEAMIA PUTKISSA EI	KYLLÄ	TARKISTA LIITOSTEN PITÄVYYS JA TUTKI TARKKAAN PUTKET
IMU/LÄHETYSPUTKET VOIVAT OLLA TUKOKSIA VIERAIDEN ESINEIDEN JOHDOSTA EI	KYLLÄ	PAIKALLISTA TUKKEUMAKOHTA JA PUHDISTA.
VIE MOOTTORIPUMPPU LÄHIMPÄÄN HUOLTOPISTEeseen		

HÄIRIÖILOJEN MÄÄRITYS:**PUMPUSTA TULEE ULOS VAIN VÄHÄN NESTETTÄ**

ILMAN SUOTAUTUMISTA NESTEEN IMUSSA EI	KYLLÄ	TARKISTA LIITOSTEN PITÄVYYS JA TUTKI TARKKAAN IMUPUTKET
IMUPUTKIEN HALKAISIJAA ON RIITTÄMÄTÖN EI	KYLLÄ	VAIHDA IMUPUTKET
TARKISTA AIEMISSA OSIOISSA MAINITUT MAHDOLLISET SYYT EI	KYLLÄ	TOIMI OSIOSSA MAINITULLA TAVALLA
VIE MOOTTORIPUMPPU LÄHIMPÄÄN HUOLTOPISTEeseen		

HÄIRIÖTILAJEN MÄÄRITYS:**PUMPUSTA TULEE ULOS VAIN VÄHÄN NESTETTÄ**

NESTEEN VISKOSITEETTI ON SUUREMPI KUIN PUMPULLE TARKOITETTujen NESTEIDEN VISKOSITEETTI EI	KYLLÄ	PUMPPAA ALEMMAN VISKOSITEETIN OMAAVAA NESTETTÄ
PUMPUN KIERROSLUKU ON ALHAINEN EI	KYLLÄ	LISÄÄ MOOTTORIPUMPUN KIERROSMÄÄRÄÄ ILMAN, ETTÄ MAKSIMIKIERROSLUKU YLITTYY.
TÄRKEITÄ AIEMMISSÄ OSIOISSA MAINITUT MAHDOLLISET SYYT EI	KYLLÄ	TOIMI OSIOSSA MAINITULLA TAVALLA
VIE MOOTTORIPUMPPU LÄHIMPÄÄN HUOLTOPISTEeseen		

HÄIRIÖTILAJEN MÄÄRITYS:**MOOTTORI EI KÄYNNISTY:**

ONKO TANKISSA POLTTOAINETTA ? KYLLÄ	EI	TÄYTÄ TANKKI
ONKO TANKIN HANA AUKI ? KYLLÄ	EI	AVAA HANA
ONKO LETKUISSA ILMAA ? EI	KYLLÄ	POISTA ILMA
ONKO STARTER OIKEASSA ASENNOSSA? KYLLÄ	EI	KÄYNNISTÄ
ONKO MOOTTORISSA ÖLJYÄ ? KYLLÄ	EI	TÄYTÄ
ONKO SYTYTYSTULPPA YHDISTETTY? KYLLÄ	EI	YHDISTÄ
VIE MOOTTORIPUMPPU LÄHIMPÄÄN HUOLTOPISTEeseen		<p>⊗ VAIN MISSÄ MAHDOLLISTA ⊗⊗ VAIN DIESELMOOTTORI ⊗⊗⊗ VAIN POLTTIMILLA VARUSTETUT MOOTTORIT</p>

TEKNISET TIEDOT JA OMINAISUUDET:

Malli	MP34-2	MP36-2	MP56-3	MP66-3
Moottori	Honda GX160	Honda GX120	Honda GX160	Honda GX240
Maksimi teho (kW)	4,0	2,9	4,0	5,9
Kierrosnopeus (rpm)	3600	3600	3600	3600
Sylinteritilavuus (cm³)	163	118	163	242
Käynnistys	Nykykäynn. Itsepalautuva	Nykykäynn. Itsepalautuva	Nykykäynn. Itsepalautuva	Nykykäynn. Itsepalautuva
Kokonaispainekorkeus (m)	30	30	26	27
Suurin pumppausteho (l/min)	700	600	930	1340
Imuputken halkaisija	2"	2"	3"	3"
Lähetysputken halkaisija	2"	2"	3"	3"
Tankin tilavuus (l)	3,6	2,5	3,6	6
Paino kuivana (kg)	48	23	34	59

INDEX

Instructions de sécurité	Page 1-6
Repérage des composants	Page 2-6
Plaquettes pesent sur la motopompe	Page 2-6
Contrôles préliminaires	Page 2-6
Emploi de la motopompe	Page 3-6
Arrêt de la motopompe	Page 3-6
Entretien	Page 3-6
Transport	Page 4-6
Remisage	Page 4-6
Description des pannes	Page 4-6
Données techniques et caractéristiques de la motopompe	Page 6-6

Nous vous remercions de l'achat d'une de nos motopompes et nous voudrions soumettre à votre attention quelques points de ce manuel.

- Ce manuel fournit des indications utiles en ce qui concerne le bon fonctionnement et l'entretien du groupe motopompe auquel il se réfère : il est donc indispensable de prêter le maximum d'attention à toutes les sections qui expliquent la façon la plus simple et la plus sûre de manœuvrer la motopompe.

- Ce manuel doit être considéré comme partie intégrante de la motopompe et il devra être joint à l'appareil au moment de la vente.

- Cette publication ne pourra être reproduite ni en entier ni en partie sans autorisation écrite de la part du Fabricant.

- Toutes les informations contenues dans ce manuel se basent sur les données disponibles au moment d'imprimer ; le Fabricant se réserve le droit d'apporter des modifications à ses produits à n'importe quel moment, sans préavis et sans s'exposer à aucune sanction. C'est pourquoi il est conseillé de contrôler d'éventuelles mises à jour.

A GARDER POUR DES REFERENCES FUTURES**UTILISATION DE LA MOTOPOMPE**

LE GROUPE MOTOPOMPE DOIT ETRE UTILISE COMME MACHINE POUR LE POMPAGE DE LIQUIDES (VOIR LE TABLEAU DES CARACTERISTIQUES TECHNIQUES).

CE GROUPE EST DESTINE A TRAVAILLER DANS LES SECTEURS INDUSTRIEL, CIVIL, NAVAL, DANS L'EPURATION DES EAUX, L'INDUSTRIE DU BATIMENT ET L'AGRICULTURE.

AUCUNE UTILISATION DIFFERENTE DE CE QUI EST PRESCRIT N'EST ADMISE.

**INSTRUCTIONS DE SÉCURITÉ :**

ATTENTION : le non-respect des instructions suivantes peut provoquer des dommages à des personnes, des animaux et/ou des choses et c'est pour cette raison que le Fabricant décline toute responsabilité dans le cas d'un emploi impropre.

- Ne pas faire marcher la motopompe dans des pièces fermées : le moteur produit du monoxyde de carbone et d'autres gaz nuisibles à la santé des personnes!

Assurer par conséquent à la motopompe une ventilation appropriée ; conduire les gaz d'échappement de la combustion à l'extérieur du compartiment de la machine ou à une distance nécessaire de l'endroit où le personnel travaille, à l'aide des conduits ou d'autres méthodes d'expulsion.

- La motopompe doit fonctionner seulement sur des plans horizontaux pour garantir un meilleur écoulement de l'huile et du carburant vers le moteur ; s'il n'est pas possible de travailler sur des surfaces horizontales, il est nécessaire de prédisposer, de la part de l'utilisateur, des moyens de fixation et de mise à niveau adaptés pour garantir la stabilité et la position plane de la machine.

- Maintenir tout autour de la motopompe une zone sans encombrements d'au moins 1,5 m, de façon à ce qu'il soit possible d'exécuter facilement d'éventuelles opérations d'entretien de routine et curatif.

- S'assurer que les flux chauds qui sortent de la motopompe (gaz d'échappement et air chaud du moteur) ne rencontrent pas d'obstacles dans un rayon d'au moins 2 m.

- Si l'on utilise la motopompe en cas de pluie ou de neige, il faut lui assurer un abri sûr et stable.

- Éloigner toujours et dans tous les cas les enfants de la motopompe en marche ; se rappeler qu'une fois que le moteur est à l'arrêt, il se maintient à des températures élevées pendant environ une heure. Les zones où sont situés les pots, les flexibles d'échappement et le moteur sont soumises à des températures élevées qui peuvent causer des brûlures graves à leur contact.

- Ne pas effectuer de contrôles et d'opérations d'entretien pendant le fonctionnement de la motopompe : en tout cas arrêter le moteur.

- Les ravitaillements de carburant et les remisages à niveau d'huile doivent être effectués avec le moteur à l'arrêt, en prêtant bien attention aux parties sujettes à la chaleur irradiée.

- Il est indispensable de bien connaître les fonctions et les commandes de la motopompe : ne pas permettre l'emploi de la motopompe aux personnes qui ne sont pas informées.

- Ne pas faire fonctionner la machine pour un usage impropre comme : réchauffer un endroit au moyen de la chaleur dégagée par le moteur, etc.

- La machine ne demande pas d'illumination particulière. Dans tous les cas prévoir dans la zone d'utilisation une illumination conforme aux normes en vigueur.

- Ne pas enlever les dispositifs de protection et ne pas faire travailler la machine sans les protections adéquates (carters), car cela pourrait créer un risque pour l'utilisateur.

S'il est nécessaire d'enlever ces protections (pour l'entretien ou pour le contrôle), les opérations doivent être effectuées avec la motopompe à l'arrêt et par le personnel spécialisé.

- Ne pas utiliser la machine dans des milieux ayant une atmosphère explosive.

- En cas d'urgence ne pas utiliser d'eau pour éteindre des incendies, mais plutôt les systèmes adéquats de sécurité (extincteurs à poudre, etc.).

- Au cas où il serait nécessaire de travailler à proximité de la machine, il est conseillé d'utiliser des instruments contre le bruit (casques, boules Quies, etc.).

ATTENTION : éviter le contact direct du carburant, de l'huile du moteur et de l'acide de la batterie (si présente) sur le corps. En cas de contact avec la peau, laver avec l'eau et le savon, en rinçant abondamment : ne pas utiliser de solvants organiques. En cas de contact avec les yeux, laver avec de l'eau et du savon, en rinçant abondamment. En cas d'inhalation et d'ingestion, consulter un médecin.

REPÉRAGE DES COMPOSANTS :

1- ORIFICE D'ASPIRATION	VOIR FIGURE N°1
2- TROU AVEC BOUCHON DE REMPLISSAGE DU CORPS DE LA POMPE	"
3- ORIFICE DE REFOULEMENT	"
4- TROU AVEC BOUCHON DE VIDANGE DU CORPS DE LA POMPE	"
5- RACCORD DU TUYAU	VOIR FIGURE N°2
6- COLLIER DE SERRAGE	"
7- JOINT	"

PLAQUETTES PRÉSENTES SUR LA MOTOPOMPE :

PLAQUE DU N° DE SÉRIE VOIR FIGURE N°3

Elle indique le nom, le n° de série, l'année de construction et les principales caractéristiques de la machine. Elle est placée sur le châssis tubulaire ou sur le carter latéral de la machine.

PLAQUE DE LA MACHINE SANS HUILE VOIR FIGURE N°4

Elle indique que la machine est sans huile et pour le remplissage il faut suivre les instructions sur le manuel du moteur. Elle est placée sur l'enroulement automatique et/ou clé de contact du moteur et sur l'emballage de la machine.

INTERDICTION DE FUMER ET D'UTILISER DES FLAMMES LIBRES VOIR FIGURE N°5

Pendant le remplissage du réservoir il est interdit de fumer et d'utiliser des flammes libres ; elles causeraient de graves dommages irréparables à la machine et aux personnes. Elle est placée près du bouchon de remplissage sur le réservoir.

TYPE DE CARBURANT : ESSENCE/DIESEL VOIR FIGURE N°6

Le type de carburant à utiliser est mis en évidence, tout autre liquide inséré dans le réservoir provoque de graves dommages irréparables à la machine et aux personnes. Elle est placée près du bouchon de remplissage sur le réservoir.

NIVEAU DE BRUIT VOIR FIGURE N°7

Indique le niveau de bruit garanti (selon les prescriptions de la directive 2000/14/CE)

CONTRÔLES PRÉLIMINAIRES :

- **Nettoyer soigneusement les conduits avant de les relier à la pompe.**

- Le diamètre du conduit d'aspiration doit correspondre à celui de l'orifice d'aspiration de la pompe.

- Éviter, si possible, la formation de coudes ou d'étranglements qui peuvent limiter l'afflux de liquide à la pompe. Ne pas monter le clapet de pied : la pompe est pourvue d'une soupape de non-retour incorporée.

- Placer la motopompe le plus près possible du liquide à pomper en cherchant, là où il est possible, à réduire la longueur du tuyau d'aspiration.

- Les connexions des conduits doivent être complètement étanches à l'air : contrôler les filets, les joints des brides, les raccords rapides, etc.

- Avant d'installer le raccord du tuyau sur les orifices d'aspiration et de refoulement il faut vérifier que le joint soit placé dans le siège correct, voir fig. 2.

- Le conduit de refoulement doit permettre l'éjection de l'air lors de l'amorçage de la pompe.

- Les conduits d'aspiration et de refoulement doivent être montés de façon à ne pas créer des tensions dans le corps de la pompe.

ATTENTION : avant d'utiliser la motopompe, pour les machines qui en sont pourvues, installer toujours le filtre à l'extrémité du tuyau d'aspiration afin d'éviter l'introduction de débris dont les dimensions dépassent celles prescrites dans le tableau des caractéristiques techniques et qui peuvent causer des engorgements ou des dommages à la roue. Ce filtre, fourni avec la pompe, doit être fixé à l'extrémité du tuyau d'aspiration au moyen d'un collier.

- S'assurer que la motopompe soit placée sur un plan horizontal et stable pendant l'exécution de ces opérations.

- L'huile (pouvoir au remplissage) est le facteur qui influe le plus sur les prestations et la durée du moteur. Sur le manuel d'utilisation et d'entretien du moteur sont décrites les caractéristiques de l'huile et le niveau idéal pour cette motopompe.

ATTENTION : faire fonctionner le moteur avec un niveau d'huile insuffisant peut causer de graves dommages.

- Contrôler le niveau du carburant : n'utiliser que du combustible propre et sans eau (pour les moteurs à explosion : il est préférable d'utiliser de l'essence sans plomb ou à basse teneur de plomb pour minimiser les dépôts dans la chambre de combustion).

ATTENTION : le carburant est extrêmement inflammable et explosif dans certaines conditions.

Ravitainer dans des endroits bien aérés et avec le moteur à l'arrêt. Pendant ces opérations ne pas fumer et ne pas s'approcher avec des flammes libres.

Ne pas remplir excessivement le réservoir (il ne doit pas être rempli jusqu'au maximum), du carburant pourrait sortir à cause des vibrations du moteur. Attention à ne pas faire tomber l'essence pendant le remplissage. S'assurer que le bouchon soit serré correctement après le remplissage. Si l'essence est tombée s'assurer que la zone soit parfaitement sèche avant de mettre le moteur en marche. Éviter le contact direct du carburant sur le corps et ne pas en respirer les vapeurs ; le tenir de toute façon hors de la portée des enfants. Les vapeurs de l'essence peuvent s'incendier.

- Contrôler le filtre à air : vérifier qu'il soit dans de bonnes conditions, sans poussière ni saleté. Pour accéder au filtre consulter le manuel d'instructions du moteur.

ATTENTION : ne faire aucune opération avec la motopompe sans avoir réinséré le filtre à air : on réduit la vie du moteur et de la motopompe même!

- Mettre en route la batterie (si présente) : remplir les éléments jusqu'au niveau maximum avec une solution d'acide sulfurique de 30-40 % et attendre au moins 2 heures avant de l'utiliser.

ATTENTION : ne pas s'exposer au contact de l'acide et ne pas fumer ou s'approcher avec des flammes libres : les vapeurs que la batterie dégage sont très inflammables! Tenir l'acide hors de la portée des enfants.

MISE EN MARCHÉ DE LA MOTOPOMPE :

- Remplir complètement le corps de la pompe avec du liquide qui doit être pompé par le trou prévu à cet effet et placé sur la partie supérieure du corps, fig. 1. Quand la pompe est à l'arrêt le corps ne se vide pas et donc il n'est plus nécessaire de le remplir.

- Dans les variantes avec moteur à essence, insérer le démarreur pour les départs à froid.

- Pour mettre la motopompe en marche avec un démarrage manuel tirer la poignée de démarrage lentement jusqu'à ce que l'on sente une résistance, puis tirer brusquement.

ATTENTION : Ne pas laisser que la poignée de démarrage se réenroule rapidement. L'accompagner pour prévenir d'éventuels dommages au démarreur.

Quand le moteur s'est mis en marche, ramener le levier de l'air dans la position normale.

À ce moment-là le groupe motopompe est prêt pour être utilisé.

Quand la pompe est amorcée :

- Contrôler que sur le joint d'étanchéité de l'arbre il n'y ait pas des fuites

- Si l'on pense que le fonctionnement de la pompe est anormal il est indispensable d'en rechercher les causes à la section DESCRIPTION DES PANNES.

NOTE : en cas d'utilisation de la motopompe en altitude ou à une température élevée, le rapport du mélange air-carburant peut être excessivement riche ; on a donc une plus forte consommation et des performances inférieures. Contrôler la puissance effective de la motopompe au moyen des facteurs de correction suivants :

ALTITUDE : la puissance diminue en moyenne de 1% tous les 100 mètres d'altitude au-dessus du niveau de la mer.

TEMPÉRATURE : la puissance diminue en moyenne de 2% tous les 5 degrés centigrades de température au-dessus de 20 degrés centigrades.

Au-dessus de 2000 mètres d'altitude, consulter le Service après-vente du Fabricant du moteur pour d'éventuels réglages du mélange de combustion.

EMPLOI DE LA MOTOPOMPE :

NOTE : La motopompe, construite selon les normes en vigueur au moment de la production, a été réalisée pour satisfaire une très vaste gamme d'applications.

Les causes qui peuvent provoquer une hausse de température sont nombreuses : nous signalons les principales, à partir desquelles on peut vérifier même périodiquement le fonctionnement correct du groupe motopompe :

- milieu externe trop chaud ;

- obstruction même partielle de la bouche d'entrée de l'air froid ou de celle de sortie de l'air chaud (papier, chiffons, etc.) ;

- voisinage excessif à un obstacle (murs ou autre) qui empêche ou freine la sortie des gaz d'échappement et/ou de l'air chaud ;

- fonctionnement anormal ou panne du ventilateur de refroidissement ;

- carburant incorrecte du moteur ;

- filtre à air excessivement sale ;

- carburant non adapté ou de mauvaise qualité ;

Après avoir repéré et éliminé la cause de l'arrêt, démarrer de nouveau la motopompe et la laisser tourner à vide pendant environ 5 minutes de façon à permettre à la température de se stabiliser.

- Pendant le fonctionnement de la motopompe n'appuyer aucun objet sur le châssis ou directement sur le moteur : d'éventuels corps étrangers peuvent en compromettre le bon fonctionnement.

- Ne pas entraver les vibrations normales que la motopompe présente pendant le fonctionnement. Les silentblochs ont des dimensions qui permettent un service correct.

ARRÊT DE LA MOTOPOMPE :

La motopompe s'arrête en agissant sur le dispositif d'arrêt qui se trouve directement sur le moteur (voir les instructions sur le manuel d'utilisation et d'entretien du moteur).

ATTENTION : le moteur, même à l'arrêt, continue à dégager de la chaleur. Par conséquent, il faut maintenir une ventilation appropriée de la motopompe après qu'elle a été arrêtée.

ENTRETIEN :

En ce qui concerne cette importante section, consulter scrupuleusement le manuel d'utilisation et d'entretien du Fabricant du moteur : si vous y consacrez un peu de temps tout de suite, vous pourrez économiser sur des dépenses futures!

NOTE : Se défaire de l'huile usée ou des résidus de carburant en respectant la nature. On conseille de l'accumuler dans des tonneaux à remettre, par la suite, à la station de service la plus proche. Ne pas décharger l'huile et les résidus de carburant par terre ou dans des lieux non adaptés.

NOTE : Les défauts de fonctionnement de la motopompe dus à des anomalies du moteur (oscillation, faible nombre de tours, etc.) relèvent exclusivement du Service après-vente du Fabricant du moteur, aussi bien en période de garantie qu'après l'échéance de la garantie. Les altérations ou interventions exécutées par le personnel non autorisé par le Fabricant annulent les conditions de garantie.

Les défauts de fonctionnement de la motopompe dus à des anomalies de la partie mécanique de la motopompe et du châssis relèvent exclusivement du Service après-vente du Fabricant. Des réparations exécutées par le personnel non autorisé, le remplacement d'éléments par des pièces de rechange non originales et les altérations de la motopompe entraînent l'arrêt des conditions de garantie.

TRANSPORT :

Il est de règle que, au cours du transport, la motopompe soit fixée solidement de façon à ce qu'elle ne puisse pas se renverser ; enlever le carburant et contrôler que des acides ou des vapeurs ne sortent pas de la batterie (si présente).

Vérifier la masse générale de la machine pour un transport par moyen routier, consulter la section concernant les données techniques et les caractéristiques de la motopompe.

Ne pas faire fonctionner pour aucun motif que ce soit la motopompe à l'intérieur des véhicules-auto.

REMISAGE :

Si la motopompe n'est pas utilisée pendant des périodes supérieures à 30 jours, il est conseillé de vider entièrement le réservoir du carburant.

Pour les moteurs à essence il est très important de vider aussi la cuvette du carburateur : des restes d'essence prolongés détériorent les composants qui sont en contact à cause des dépôts gommeux typiques de ce carburant.

ATTENTION : l'essence est extrêmement inflammable et explosive dans certaines conditions. Ne pas fumer ou provoquer des étincelles aux alentours.

- Remplacer l'huile du moteur, si elle est usée : au cours de la période d'arrêt, elle pourrait causer des dégâts au groupe thermique et à l'embiellage.

- Nettoyer soigneusement la motopompe, détacher les câbles de la batterie (si présente), et la protéger avec une couverture de la poussière et de l'humidité.

- Éviter une accumulation d'humidité autour de la pompe.

ATTENTION : ne pas laisser le corps de la pompe plein de liquide. Le vider par le bouchon, Fig. 1 et 2. Pendant l'hiver, le liquide pourrait se congeler et causer des graves dommages à la pompe. Quand le liquide est dangereux, avant de vider le corps de la pompe, il faut prendre toutes les précautions nécessaires pour prévenir des dommages et des accidents.

Faire tourner périodiquement l'arbre pour éviter des incrustations à l'intérieur de la pompe.

DESCRIPTION DES PANNES :

LA POMPE NE S'AMORCE PAS

LE CORPS DE LA POMPE EST-IL VIDE OU N'EST-IL PAS ASSEZ PLEIN? NON	OUI	REEMPLIR LE CORPS DE LA POMPE PAR LE TROU DE REMPLISSAGE FIG. 1 et 2
CHAUFFE EXCESSIVE DU LIQUIDE A L'INTERIEUR DU CORPS DE LA POMPE NON	OUI	AJOUTER DU LIQUIDE FROID DANS LE CORPS DE LA POMPE PAR LE TROU DE REMPLISSAGE
INFILTRATIONS POSSIBLES D'AIR DANS LES JOINTURES OU PRESENCE DE FISSURES DANS LES CONDUITS NON	OUI	CONTRÔLER LE SERRAGE DES JOINTURES ET INSPECTER LES CONDUITS
LE CONDUIT DE REFOULEMENT EST SOUS PRESSION NON	OUI	PURGER L'AIR DU CONDUIT DE REFOULEMENT
LE FILTRE D'ASPIRATION EVENTUEL PEUT ÊTRE BOUCHE NON	OUI	ENLEVER LES DÉTRITUS
LA HAUTEUR D'ASPIRATION EST EXCESSIVE NON	OUI	RÉDUIRE LA HAUTEUR D'ASPIRATION
AMENER LA MOTOPOMPE AU SERVICE D'ASSISTANCE LE PLUS PROCHE		

DESCRIPTION DES PANNES :

LA POMPE NE DISTRIBUE PAS LE DÉBIT

VERIFIER LES CAUSES POSSIBLES DECRIES DANS LA SECTION PRECEDENTE NON	OUI	INTERVENIR A L'ARTICLE CORRESPONDANT
PERTES EXCESSIVES DE CHARGE A L'ASPIRATION NON	OUI	REVOIR LA DISTRIBUTION DES COUDES, DES SOUPAPES, DES ETRANGLEMENTS ETC. ET AUGMENTER LE DIAMETRE DES CONDUITS SI NECESSAIRE
INFILTRATIONS POSSIBLES D'AIR DANS LES JOINTURES OU PRESENCE DE FISSURES DANS LES CONDUITS NON	OUI	CONTRÔLER LE SERRAGE DES JOINTURES ET INSPECTER LES CONDUITS
LES CONDUITS D'ASPIRATION / REFOULEMENT PEUVENT ETRE OBSTRUES OU BOUCHEES PAR DES CORPS ETRANGERS NON	OUI	LOCALISER LE POINT OBSTRUE OU BOUCHE ET NETTOYER
AMENER LA MOTOPOMPE AU SERVICE D'ASSISTANCE LE PLUS PROCHE.		

DESCRIPTION DES PANNES :**LA POMPE NE DISTRIBUE PAS UN DEBIT SUFFISANT**

INFILTRATIONS D'AIR A L'ASPIRATION NON	OUI	CONTROLLER LE SERRAGE DES JOINTURES ET INSPECTER LE CONDUIT D'ASPIRATION
LE DIAMETRE DU CONDUIT D'ASPIRATION EST INSUFFISANT NON	OUI	REEMPLACER LE CONDUIT D'ASPIRATION
VERIFIER D'AUTRES CAUSES POSSIBLES DECRITES DANS LA SECTION PRECEDENTE NON	OUI	INTERVENIR A L'ARTICLE CORRESPONDANT
AMENER LA MOTOPOMPE AU SERVICE D'ASSISTANCE LE PLUS PROCHE		

DESCRIPTION DES PANNES :**LA POMPE NE DISTRIBUE PAS UNE PRESSION SUFFISANTE**

LA VISCOSITE DU LIQUIDE DEPASSE CELLE PREVUE PAR LES LIQUIDES AUXQUELS LA POMPE EST DESTINEE NON	OUI	POMPER UN FLUIDE AYANT UNE VISCOSITE INFERIEURE
LE NOMBRE DE TOURS DE LA POMPE EST BAS NON	OUI	AUGMENTER LE NOMBRE DE TOURS DE LA MOTOPOMPE SANS DEPASSER LE NOMBRE MAXIMUM DE TOURS
VERIFIER D'AUTRES CAUSES POSSIBLES DECRITES DANS LES SECTIONS PRECEDENTES NON	OUI	INTERVENIR A L'ARTICLE CORRESPONDANT
AMENER LA MOTOPOMPE AU SERVICE D'ASSISTANCE LE PLUS PROCHE		

DESCRIPTION DES PANNES :**LE MOTEUR NE SE MET PAS EN MARCHÉ**

Y A-T-IL DU CARBURANT DANS LE RESERVOIR? OUI	NON	FAIRE LE PLEIN
LE ROBINET DU RESERVOIR EST-IL OUVERT? ⊗	NON	OUVRIR
Y A-T-IL DE L'AIR DANS LE CIRCUIT D'ALIMENTATION? ⊗⊗	OUI	ELIMINER
LE DEMARREUR EST-IL ACTIONNE? ⊗⊗⊗	NON	ACTIONNER
Y A-T-IL DE L'HUILE DANS LE MOTEUR? OUI	NON	REEMPLIR
LA BOUGIE EST-ELLE RELIEE? ⊗⊗⊗ OUI	NON	RELIER
AMENER LA MOTOPOMPE AU SERVICE D'ASSISTANCE LE PLUS PROCHE		⊗ SEULEMENT LÀ OÙ PRÉVU ⊗⊗ SEULEMENT POUR LES MOTEURS DIESEL ⊗⊗⊗ SEULEMENT POUR LES MOTEURS À EXPLOSION

DONNEES TECHNIQUES ET CARACTERISTIQUES :

Modèle	MP34-2	MP36-2	MP56-3	MP66-3
Moteur	Honda GX160	Honda GX120	Honda GX160	Honda GX240
Puissance max. (kW)	4,0	2,9	4,0	5,9
n (tpm)	3600	3600	3600	3600
Cylindrée (cc)	163	118	163	242
Démarrage	Manuel À enroulement automatique	Manuel À enroulement automatique.	Manuel À enroulement automatique	Manuel À enroulement automatique.
Hauteur totale d'élévation (m)	30	30	26	27
Charge max. (l/min)	700	600	930	1340
Diamètre d'aspiration	2"	2"	3"	3"
Diamètre de refoulement	2"	2"	3"	3"
Capacité du réservoir (l)	3,6	2,5	3,6	6
Poids à sec (kg)	48	23	34	59

PERIECOMENA

Table with 2 columns: Term and Sel. 1-6. Includes terms like Odhg...ej asfale...aj, Katflogoj exarhmf twn, Prokatarktiko... slegcoi, etc.

Afoú saj eucarist"soume pou epilxate mia mhcanok...nhtj antl...a dik"j maj kataskeu"j, qa qslame na epist"soume thn prosoc" saj se orismna shme...a autoú tou odhgoú cr"sewj.

NA DIATHRHQEI GIA ENDECOMENES MELLONTIKES APORIES

CRHS THS MHCANOKINHTHS ANTLIAS
H MHCANOKINHTH ANTLIA PROORIZETAI GIA THN ANTLHSH UGRWN (BLEPE PINAKA TECNIKWN CARAKHTRISTIKWN).

DEN EPITREPONTAI ALLES CRHSEIS EKTOS APO TIS PROBLEPOMENES.



ODHGIES ASFALIAS:

PROSOCH: h mh t"rhsh twn odhgiwn pou akolouooun mpore... na proklaipei zhmijsj se anqrpouj, zea " /kai prfmgmata. Wj ek toú tou, h Kataskeuístria Etair...a den analambfnei kam...a euqúnh gia anfrmosth cr"sh.

- Kratfite plnta kai se klqe per...ptwsh ta paidf makrif apO thv antl...a , Otan aut" e...nai se leitourg...a: na qumzste Oti o kinht"raj paramisnei se uyhl" qermokras...a gia mia era per...pou metf apO to sb"simO tou.

- To mhcfnhma de creifzetai idia...tero fwtsimO. Na probispetai plntw stj cero thj antl...aj o anflogoj me touj iscúontej kanonismoúj fwtsimOj.

KATALOGOS EXARTHMATWN:

Table with 2 columns: Item number and description. Includes items like 1- ΣΤΟΜΙΟ ΑΝΑΡΡΟΦΗΣΗΣ, 2- ΟΠΗ ΜΕ ΠΩΜΑ ΓΙΑ ΤΗΝ ΕΚΚΕΝΩΣΗ ΤΟΥ ΣΩΜΑΤΟΣ ΤΗΣ ΑΝΤΛΙΑΣ, etc.

PINAKIDES POU UPARCOUN STH MHCANOKINHTH ANTLIA:

Table with 2 columns: Pinakida description and BLEPE SCEDIO AR. Includes descriptions for PINAKIDA ARIQMOMOU KATASKEUHS, PINAKIDA MHCANHMA CWRIS LADI, etc.

PROKATARKTIKOI ELEGCOI:

- Kaqar...ste prosectikf tij swlhnsesij prin apO th súndes" touj me thn antl...a.
- H swl"nwsh anarrOfhshj prspei na scei thn ...dia difmetro me to stOmio anarrOfhshj thj antl...aj.

- Topoqet"ste th mhcanok...nhth antl...a Ōso g...metai pio kontŁ sto proj Łntlhsh ugrŌ, prospaqĕntaj, Ōpou autŌ e...nai efiktŌ, na perior...sete to m"koj tow swl"na anarrŌfhshj.

- Oi sundsĕej twn swlhnsĕewn qa prĕpei na e...nai polŪ kalŁ steganopoihmsnej. Elĕgĕte ta speirĕmata, touj daktŪliouj stegŁnwshj stj flŁntzej, touj tacsundĕsmouj klp.

- Prin topoqet"sete ton sŪndesmo tou swl"na (blĕpe eik. 1) sto stŌmio anarrŌfhshj kai paroc"j, bebaiwqe...te Ōti o steganopoihtikŌj daktŪliouj e...nai topoqethmsnoj swstŁ, blĕpe eik. 2.

- H swl"nwsh paroc"j qa prĕpei na epitrĕpei thn exagwg" tou aĕra katŁ thn energopo...hsh thj antl...aj.

- Oi swlhnsĕej anarrŌfhshj kai paroc"j, topoqetoŪntai ŕsti ĕste na mh dhmiourgŪntai tŁsej sto sĕma thj antl...aj.

PROSOCH: & Sta mhcan"mata pou e...nai efodiasmĕna me f...lro, prin apŌ th cr"sh thj antl...aj, topoqete...te pŁnta to f...lro sti Łkrej tow swl"na anarrŌfhshj, gia na mhn eiswroŪn upole...mmata megalŪtera se mĕsgeqoj apŌ autŌ pou perigrĕfetai ston p...naka tecnikĕn carakthristikĕn, ta opo...a mporoŪn na frĕxoun " na prokalĕssoun blĕbh sto strofĕa. To f...lro autŌ, to opo...o parĕcetai maz... me thn antl...a, prĕpei na stereĕnetai stj Łkrej tow swl"na me kolŁro.

- Sigoureate...te Ōti ektele...te autĕj tij ergas...ej me thn antl...a topoqethmsnh pŁnw se orizŌntia kai staqer" epifĕneia.

- To lŁdi (front...ste gia th cor"ghs" tou) e...nai o kŪrioj parŁgontaj pou ephreŁzei thn apŌdosh kai th difŁrkeia zw"j tou mhcan"matoj. Stij odhg...ej cr"sewj kai sunt"rhshj tou kinht"ra anafĕrontai ta carakthristikĕ tou ladioŪ kai h katŁllhlh stĕqmh gia th sugkekrimĕnh antl...a.

PROSOCH: H cr"sh tou kinht"ra me anepark" posŌthta ladioŪ mpore... na prokalĕsei sobarsĕj blĕbej.

- Elĕgĕte th stĕqmh twn kaus...mw: crĕsimopoe...te kaqarŁ kaŪsima, pou den perisĕon nerŌ (gia touj kinht"rej ekr"xewj: e...nai protimŌterh h cr"sh amŌlubdhj benz...nhj " benz...nhj me camhl" periektikŌthta molŪbdou, gia na perioristoŪn ta katŁloipa sto qŁlamo kaŪsewj).

PROSOCH: Ta kaŪsima e...nai exairetikĕ eŪflekta kai ekrhktikĕ kŁtw apŌ orismĕnej sunq"kej.

O efodiasmŌj kaus...mw prĕpei na g...netai se cĕro me kalŌ exaerismŌ kai Ōtan o kinht"raj e...nai sbhstŌj. Stĕ difŁrkeia autĕn twn ergasiĕn mhn kapn...zete kai mhn plĕsifĕzete eleŪqerej flŌgej.

Mh gem...zete uperbolikĕ to ntepŌzito (den prĕpei na e...nai gemŁto mĕcri to stŌmio), mpore... na parousiaste... uperce...lish kaus...mwn exait...aj twn don"sewn tou kinht"ra. Proĕxte na mh cuqe... benz...nh katŁ ton efodiasmŌ. Sigoureate...te Ōti to pĕma ŕsti kle...sei swstŁ metŁ ton efodiasmŌ. Eĕn cŪqhke benz...nh, bebaiwqe...te Ōti o cĕroj e...nai enteleĕj stegŌj prin qĕsete se leitourg...a ton kinht"ra. ApofŪgete thn ĕmesh swmatik" epaf" me ta kaŪsima kai mhn eispnĕsete tij anaqumifĕsej: se kŁqe per...ptwsh fulŁxte ta kaŪsima makrifĕ apŌ ta paidĕf. Oi anaqumifĕsej thj benz...nhj mpore... na prokalĕssoun fwtĕf.

- Elĕgĕte to f...lro aĕra: bebaiwqe...te Ōti e...nai se kal" katŁstasĕ, cwr...j skŌnh kai akaqars...ej. Gia na bre...te to f...lro sumbouleute...te tij odhg...ej cr"sewj tou kinht"ra.

PROSOCH: mh qĕsete se leitourg...a thn antl...a cwr...j na ŕsete blĕlei pŁli to f...lro aĕra: meĕnetai h difŁrkeia zw"j tou kinht"ra:

- Energopoe...ste th mpatar...a (Ōpou upŁrcei): gem...ste mĕcri to uyhŌtero shme...o ta tm"mata twn stoice...wn me difŁluma qeikoŪ oxĕswj katŁ 30/40% kai perimĕnete toulŁciston 2 ĕrej prin th crĕsimopoi"sete.

PROSOCH: apofeŪgete thn epaf" me to oxŪ kai mhn kapn...zete " plĕsifĕzete eleŪqerej flŌgej: ta aĕria pou eleuqerĕnei h mpatar...a e...nai exairetikĕ eŪflekta. FulŁxte to oxŪ makrifĕ apŌ ta paidĕf.

EKKINHSH THS ANTLIAS:

-Gem...ste entelĕj to sĕma thj antl...aj me to proj Łntlhsh ugrŌ mĕssa apŌ thn eidik" op" pou br...sketai sto ĕnw tm"ma tou sĕmatoj thj antl...aj, eik. 1. /Ōtan h antl...a e...nai stamathmsnh, to sĕma thj antl...aj den adeilŁzei kai ŕsti de creilŁzetai pia na to gem...sete.

- Sta montĕla me benzinok...nhnto kinht"ra energopoi"ste to starter (aĕra), gia na pŁrei mprostŁ Ōtan e...nai akŌmh krŪo.

- Gia na qĕsete se leitourg...a thn antl...a me mhcanik" ekk...nhsh (imŁntaj), trab"xte argŁ th lab" thj ekk...nhshj mĕcri na noiĕsete ant...stasĕ kai tŌte trab"xte me dŪnamh.

PROSOCH: Mhn af"sete na anadiplwqe... gr"gora o imŁntaj ekk...nhshj. Sunodĕyte ton me to cĕri, gia na apofeucŌŪn piqansĕj blĕbej sto sŪsthma ekk...nhshj.

/Ōtan o kinht"raj teqe... se k...nhsh, epanafĕrete th balb...da tou aĕra sthn kanonik" qĕssh.

-S/autŌ to shme...o to sŪsthma mhcanok...nhthj antl...aj e...nai ŕtoimo proj cr"sh.

MŌlij energopoihqe... h antl...a&&

- Elĕgĕte an upŁrcei diarro" sth steganopoihtik" difŁtaxh pŁnw ston Łxona.

-An diapistĕsete Ōti h antl...a de leitourge... kanonikĕ, e...nai anagka...o na anazht"sete tij piqansĕj ait...ej anatrĕcontaj sthn parŁgrafo ENTOPISMOS BLABWN.

SHMEIWSH: sthn per...ptwsh pou h antl...a qa crĕsimopoihqe... se megŁlo uyŌmetro " se uyhlĕj qermokras...ej, h analog...a aĕra-kaus...mw mpore... na e...nai polŪ ploŪsia se kaŪsima, me sunĕpeia perissŌterh katanŁlwsĕ kai cambŪterh apŌdosh. Elĕgĕte thn pragmatik" iscŪ thj antl...aj mĕsw twn parakŁtw diorgwtikĕn paragŌntwn:

-UYOMETRO: H iscŪj meĕnetai katŁ mĕso Ōro katŁ 1% kŁqe 100 mĕtra Ūyovaj apŌ thn epifĕneia thj qŁlassaj;

-QERMOKRASIA: H iscŪj meĕnetai katŁ mĕso Ōro katŁ 2% kŁqe 5 baqmoŪj Ć ĕnw thj qermokras...aj twn 20 baqmĕn Ć.

pŁnw apŌ ta 2000 mĕtra uyŌmetro, sumbouleute...te to tecnikŌ grafe...o thj KataskeuŁstriaĕj Etair...aj gia endecŌmenej ruqm...sej thj analog...aj aĕra-kaus...mw.

CRHSH THS ANTLIAS:

SHMEIWSH: H antl...a, kataskeuasmĕnh sŪmfwna me touj iscŪontej katŁ to crŌno kataskeu"j kanonismoŪj, dhmiourg"qhke gia na ikanopoi"sei mia megŁlh gkŁma efarmogĕn.

Oi pĕθανĕs aitĕes pou prokalouĕn auĕρηj thĕ thĕrokrasias ĕnai pollaplĕs. Anafĕrontai oi basikŌteres, bĕsei twn opoiŌwn mporei epĕtĕs na diapistĕnetai perioδικŵs h asastĕ leitourgĕia tou sasĕthmatos thĕs anlĕias:

- πολŪ thĕrho εξωτερικŵ περιβĕλλον.

- απŌφραξη, ĕτω και μερικĕ, του στομĕiou εισŌδου ψυχροŪ αĕρος ĕ του στομĕiou εξŌδου thĕrhoŪ αĕρος (χαρτĕ, κομμĕτια απŌ Ūφασμα, κλπ.).

- υπερβολικĕ eγγŪτητα se kĕpio emποδĕio (τοĕχοι ĕ ĕλλο) που emποδĕζει h ανακŀπτεi την ĕξοδο twn kausaerĕiwn ĕkai thĕrhoŪ αĕρος.

- ανŪμιαη leitourgĕia ĕ βλĕβη ston anemĕstĕra ψŪξεωs.

- ακατĕλληλη εξερωĕωση tou kinĕthĕra (ανĕμĕξη kausĕiμου και αĕρος).

- υπερβολικĕ ακĕθαρτο φĕltro αĕρος.

- kausĕmo ακατĕλληλο ĕ kakĕs ποιŕτητας.

ApŌ enotĕstĕi kai εξελειφθĕi h anlĕia pou prokalĕse to sbĕhismo tou mhcanĕmatos, anĕwpte pĕli την anlĕia kai αφĕrĕte την va leitourgĕisei en kenŵ gia perĕptou 5 lepta gia na statherothĕi h thĕrokrasĕia.

- KatŁ th difŁrkeia thj leitourg...aj thj antl...aj mhn akoumpŁte kansna antike...meno sto skeletŌ " ston ...dio ton kinht"ra: xĕna sĕmata mpore... na empod...soun thn kal" leitourg...a tou.

- Mhn empod...sete tij kanonikĕj don"sej pou parousifĕzei h antl...a katŁ th leitourg...a thj. Ta pĕlmata e...nai scediaismĕna stj katŁllhleĕ diastŁsej, gia na exasfalĕte... h swst" leitourg...a.

SBHSIMO THS ANTLIAS:

H antl...a sb"nei me to ant...stoico Ōrgano pou br...sketai ston ...dio ton kinht"ra. (Anatrĕxte stj odhg...ej pou perilambŁnontai sto egceir...dio cr"shj kai sunt"rhshj tou kinht"ra).

PROSOCH: o kinht"raj, akŌma kai metŁ to sb"simo, sunec...zei na ekpĕmpei qermŌthta: gia to iŌgo autŌ, afoŪ sb"sete thn antl...a, diathre...te ton katŁllho aerismŌ thj.

SUNTHRSHS:

/Ōson aforĕ aut"n th shmantik" parŁgrafo, sumbouleute...te leptomerĕj tij odhg...ej cr"shj kai sunt"rhshj thj KataskeuŁstriaĕj Etair...aj tou kinht"ra: afĕrĕnontaj l...go crŌno tĕra, mpore...te na glutĕsete ŕxoda sto mĕllon!

SHMEIWSH: ApomakrŪnete ta crĕsimopoihmsna lŁdia kai ta katŁloipa kaus...mw me trŌpo pou den probŁlleĕi to peribĕllon. Sunĕstĕtai h sugĕkĕtrws" touj se doce...a, ta opo...a akoloŪqwj qa paradĕsete sto plĕsĕstero prat"rĕio benz...nhj. Mhn petŁte to lŁdi kai ta katŁloipa kaus...mw stn ŕdafoj " se akatŁllhlouj cĕrouj.

SHMEIWSH: H elattwmatik" leitourg...a thj antl...aj pou ofe...letai se anwmal...ej tou kinht"ra (talŁntwsh, camhlĕj strofĕj, k.l.p.) emp...ptei sthn apokleĕstik" armodiŌthta thj Tecnik"j Uphres...aj thj KataskeuŁstriaĕj Etair...aj, e...te katŁ th difŁrkeia, e...te metŁ th l"xh thj eggŪshj. EpĕskeŪj " epembŁsej apŌ mh exousiodothmsno apŌ thn KataskeuŁstriaĕj Etair...a proswpikŌ, sunepŁgontai thn ŕkptwsh apŌ touj Ōrouj thj eggŪshj.

H elattwmatik" leitourg...a thj antl...aj pou ofe...letai se anwmal...ej tou mhcanikoŪ tm"matoj kai tou skeletoŪ emp...ptei sthn apokleĕstik" armodiŌthta thj Tecnik"j Uphres...aj thj KataskeuŁstriaĕj Etair...aj, e...te katŁ th difŁrkeia, e...te metŁ th l"xh thj eggŪshj. AntikatastŁsej exarthmŁtwn me mh gn"sia antallaktikĕ, epĕskeŪj " epembŁsej apŌ mh exousiodothmsno proswpikŌ, sunepŁgontai thn ŕkptwsh apŌ touj Ōrouj thj eggŪshj.

METAFORA:
Sunistlftai, katl th metaforl, h kal" sterwsh thj antl...aj, este na mhn mpore... na anatrpe...: adeifste to ntepOzito kaus...mwn kai bebaiwqe...te Oti apo th mparar...a (ean uplrcei) de bga...noun oxsa " asria. Elsgxte th sunolik" mZa tou mhcan"matoj gia th metaforl tou apo trocofOra oc"mata: sumbouleuqe...te th scetik" parLgrafo Opuo anafsrontai ta carakthristikl thj antl...aj. Gia kanšna IOgo mhn qšsete se leitourg...a thn antl...a sto eswterikO twn oc"matwn.

APOQHKEUSH:
Se per...ptwsh pou h antl...a den prOkeita na crhsimopoihqe... gia šna cronikO diLsthma megalUtero apo 30 mšrej, sunistlftai h pl"rhj ekksnwsh tou ntepOzitou kaus...mwn. Gia touj benzinok...nh touj kinht"rej e...nai ex...sou shmantikO na adeifsete kai to karpiratšr: h makrOcronh paramon" thj benz...nhj katastršfei ta stoice...a me ta opo...a šrcetai se epaf", giat... carakthristikO autoU tou e...douj kaus...mwn e...nai na af"nei kollldh katLloipa. **PROSOCH:** H benz...nh e...nai exairetikl eUflekth kai ekrhktik" klw apo orismšnej sunq"kej. Mhn kapn...zete " prokale...te spinq"rej se kontin" apOstas. - AllLxte to lLdi tou kinht"ra eLn šcei exanthlqe... se per...odo stLshj thj antl...aj mpore... na proklhqouN blLbej sto qermikO sUsthma kai touj diwst"rej. - Kaqar...ste prosektikl thn antl...a, aposundšste ta kaledia thj mparar...aj (ean uplrcei) kaitopouet"ste šna prostateutikO kLlumma gia th skOnh kai thn ugras...a. - Na apofeUgetai h sussereush ugras...aj gUrw apo thn antl...a. **PROSOCH&:** Mhn af"nete to šema thj antl...aj gemLto me ugrO. Adeifste to mšw tou pematoj, Eik. 1 kai 2. Katl touj ceimerinoUj m"nej to ugrO mpore... na pagesei prokalentaj sobaršj blLbej sthn antl...a. /Otan to ugrO e...nai epik...nduno, prin to adeifsete apo to šema thj antl...aj, lLbete Olej tij dunatšj profulLxeij proj apofug" zhmiēn kai atuchmLtw. Katl taktL diast"mata, peristršfete ton Lxona gia na mh dhmiourgoUntai kroUštej sto eswterikO thj antl...aj.

ENTOPISMOS BLABWN:			
H ANTLIA DEN ENERGOPOIETAI			
TO SWMA THS ANTLIAS EINAI ADEIO /H DEN EINAI ARKETA GEMATO;	NAI	GEMISTE TO SWMA THS ANTLIAS MESA APO THN OPH PLHRWSHS, EIK. 1 KAI 2	
OCI			
UPERQERMANSHTOU UGROU MESA STO SWMA THS ANTLIAS	NAI	PROSQESTE KRUO UGRO STO SWMA THS ANTLIAS MESA APO THN OPH PLHRWSHS	
OCI			
PIQANH EISCWRHSH AEROS STIS SUNARMOGES /H PAROUSIA RWGMWN STIS SWLHNWSEIS	NAI	ELEGXTE TH SUSFIXH TWN SUNARNOGWN KAI TIS SWLHNWSEIS	
OCI			
H SWLHNWSH PAROCHS EINAI UPO PIESH	NAI	EXAERISTE TIS SWLHNWSEIS PAROCHS	
OCI			
ISWS ECEI FRAXEI TO FILTRO STHN ANARROFHSH	NAI	AFARESTE TA UPOLEIMMATA	
OCI			
TO UYOS ANARROFHSHS EINAI UPERBOLIKO	NAI	MEIWSTE TO UYOS ANARROFHSHS	
OCI			
FERTE THN ANTLIA STO PLHSIESTERO KENTRO TECNIKHS UPOSTHRIXHS			

ENTOPISMOS BLABWN:			
DEN EINAI DUNATH H ANTLHSH			
ELEKTE TIS PIQANES AITTES POU ANAFERONTAI STHN PROHGOMENH ENOTHHTA	NAI	ENERGEISTE SUMFWNA ME TIS ANALOGES UPODEIXEIS	
OCI			
UPERBOLIKES APWLEIES FORTISEWS STHN ANARROFHSH	NAI	ELEKTE KAMPULWSEIS, BALBIDES, STENWSEIS KLP. AN CREIAZETAI AUXHSTE TH DIAMETRO TWN SWLHNWSEWN.	
OCI			
PIQANH EISCWRHSH AEROS STIS SUNARMOGES /H PAROUSIA RWGMWN STIS SWLHNWSEIS	NAI	ELEGXTE TH SUSFIXH TWN SUNARNOGWN KAI TIS SWLHNWSEIS	
OCI			
MPOREI OI SWLHNWSEIS ANARROFHSHS KAI PAROCHS NA ECOUN FRAXEI /H NA PAREMPODIZONTAI APO XENA SWMATA	NAI	ENTOPISTE TO SHMEIO POU ECEI FRAXEI /H POU PAREMPODIZETAI KAI KAQARISTE..	

OCI
FERTE THN ANTLIA STO PLHSIESTERO KENTRO TECNIKHS UPOSTHRIXHS

ENTOPISMOS BLABWN:		
H APODOSH THS ANTLHSHS DEN EINAI IKANOPOIHTIKH		
EISCWRHSH AEROS STHN ANARROFHSH	NAI	ELEGXTE TH SUSFIXH TWN SUNARNOGWN KAI TH SWLHNWSH STHN ANARROFHSH
OCI		
H DIAMETROS THS SWLHNWSHS ANARROFHSHS EINAI ANEPARKHS	NAI	ANTIKATASTHSTE TH SWLHNWSH ANARROFHSHS
OCI		
ELEKTE ALLES PIQANES AITTES POU ANAFERONTAI STHN PROHGOMENH ENOTHHTA	NAI	ENERGHSTE SUMFWNA ME TIS ANALOGES UPODEIXEIS
OCI		
FERTE THN ANTLIA STO PLHSIESTERO KENTRO TECNIKHS UPOSTHRIXHS		

ENTOPISMOS BLABWN:		
H PIESH THS ANTLHSHS DEN EINAI IKANOPOIHTIKH		
O SUNTELESTHS IXWDIOUS TOU UGROU EINAI UYHLOTEROS APO AUTON POU PROBLEPETAI GIA TA UGRA GIA TA OPOIA PROORIZETAI H ANTLIA	NAI	ANTLHSTE ENA REUSTO ME CAMHLOTERO SUNTELESTH IXWDIOUS
OCI		
OI STROFES THS ANTLIAS EINAI CAMHLES	NAI	AUXHSTE TIS STROFES THS ANTLIAS CWRIS NA UPERBEITE TO MEGISTO ARIQMO STROFWN.
OCI		
ELEKTE ALLES PIQANES AITTES POU ANAFERONTAI STHN PROHGOMENH ENOTHHTA	NAI	ENERGHSTE SUMFWNA ME TIS ANALOGES UPODEIXEIS
OCI		
FERTE THN ANTLIA STO PLHSIESTERO KENTRO TECNIKHS UPOSTHRIXHS		

ENTOPISMOS BLABWN:		
O KINHTHRAS DE LEITOURGEI:		
UPARCOUN KAUSIMA STO NTEPOZITO?	OCI	KANTE TON EFODIASMO
NAI		
EINAI ANOICTO TO ROUMPINETO TOU NTEPOZITOU?⊗	OCI	ANOIXTE
NAI		
UPARCEI AERAS STO KUKLWMA TROFODOTHSHS? ⊗⊗	NAI	AFARESTE
OCI		
ENERGOPOIHQHKE TO STARTER (AERAS)?⊗⊗⊗	OCI	ENERGOPOIEISTE
NAI		
UPARCEI LADI STON KINHTHRA?	OCI	PROSQESTE
NAI		
EINAI SUNDEDEMENO TO MPOUZI?⊗⊗⊗	OCI	SUNDESTE
NAI		

⊗ MONO OPOU PROBLEPETAI
⊗⊗ MONO SE KINHTHRES



ΤΕΧΝΙΚΑ ΣΤΟΙΧΕΙΑ ΚΑΙ ΧΑΡΑΚΤΗΡΙΣΤΙΚΑ

Μοντέλο	MP34-2	MP36-2	MP56-3	MP66-3
Κινητήρας	Honda GX160	Honda GX120	Honda GX160	Honda GX240
Μέγιστη Ισχύς (kW)	4,0	2,9	4,0	5,9
Αρτη. (s.a.l.)	3600	3600	3600	3600
Κυβισμός (cc)	163	118	163	242
Εκκ.. ρησι	Τριβήγνα με μηχανισμό αυτομάτη περισίξι	Τριβήγνα με μηχανισμό αυτομάτη περισίξι	Τριβήγνα με μηχανισμό αυτομάτη περισίξι	Τριβήγνα με μηχανισμό αυτομάτη περισίξι
Ολικό ύψος έπισης (m.)	30	30	26	27
Μέγιστο ονομαστικό fort..o (l/min)	700	600	930	1340
Διάμετροί αναρτήσης	2"	2"	3"	3"
Διάμετροί παροχής	2"	2"	3"	3"
Συνθήκες reserbour (l...tra)	3,6	2,5	3,6	6
Καυρό βάρος (kg)	48	23	34	59

INDICE:

Istruzioni di sicurezza	Pag. 1-6
Individuazione componenti	Pag. 2-6
Targhette presenti sulla motopompa	Pag. 2-6
Controlli preliminari	Pag. 2-6
Avviamento della motopompa	Pag. 3-6
Uso della motopompa	Pag. 3-6
Arresto della motopompa	Pag. 3-6
Manutenzione	Pag. 3-6
Trasporto	Pag. 3-6
Rimessaggio	Pag. 4-6
Individuazione guasti	Pag. 4-6
Dati tecnici e caratteristiche della motopompa	Pag. 6-6

Nel ringraziarLa per l'acquisto di una nostra motopompa vorremmo porre alla Sua attenzione alcuni aspetti di questo manuale:

- il presente libretto fornisce utili indicazioni per il corretto funzionamento e la manutenzione del gruppo motopompa a cui fa riferimento; è indispensabile quindi prestare la massima attenzione a tutti quei paragrafi che illustrano il modo più semplice e sicuro per operare con la motopompa.
- il presente libretto deve essere considerato parte integrante della motopompa e dovrà esservi accluso all'atto di vendita;
- questa pubblicazione, né parte di essa, potrà essere riprodotta senza autorizzazione scritta da parte della Casa Costruttrice;
- tutte le informazioni qui riportate sono basate sui dati disponibili al momento della stampa; la Casa Costruttrice si riserva il diritto di effettuare modifiche ai propri prodotti in qualsiasi momento, senza preavviso e senza incorrere in alcuna sanzione. Si consiglia pertanto di verificare sempre eventuali aggiornamenti.

DA CONSERVARE PER FUTURI RIFERIMENTI**UTILIZZO DELLA MOTOPOMPA**

IL GRUPPO MOTOPOMPA DEVE ESSERE UTILIZZATO COME MACCHINA PER IL POMPAGGIO DI LIQUIDI (VEDI TABELLA CARATTERISTICHE TECNICHE).

TALE GRUPPO E' ADATTO AD USI INDUSTRIALI, NEL CIVILE, NEL NAVALE, NELLA DEPURAZIONE DELLE ACQUE, NELL'EDILIZIA E NELL'AGRICOLTURA.

NON SONO AMMESSI UTILIZZI DIVERSI DA QUANTO PRESCRITTO.

**ISTRUZIONI DI SICUREZZA:**

ATTENZIONE: il non rispetto delle seguenti istruzioni può provocare danni a persone, animali e/o cose e pertanto la Casa Costruttrice declina ogni responsabilità per uso improprio.

- Non far funzionare la motopompa in ambienti chiusi: il motore produce monossido di carbonio e altri gas nocivi, dannosi per la salute delle persone esposte.
- Assicurare quindi alla motopompa un'adeguata ventilazione; portare i gas di scarico della combustione all'esterno del locale macchina o a debita distanza dal luogo dove opera il personale, tramite condotti o altri metodi di espulsione.
- La motopompa deve operare solamente su superfici orizzontali, per garantire l'ottimale flusso di olio e carburante verso il motore; se non e' possibile lavorare su superfici orizzontali occorre predisporre, da parte dell'utilizzatore, opportuni mezzi di fissaggio e di livellamento per garantire la stabilità e la planarità della macchina.
- Mantenere tutto attorno alla motopompa una zona libera da ingombri di almeno 1,5 mt, in modo da eseguire facilmente eventuali lavori di manutenzione ordinaria e straordinaria.
- Accertarsi che i flussi caldi in uscita della motopompa (gas di scarico ed aria calda del motore) non incontrino ostacoli nel raggio di almeno 2 mt. - In caso di utilizzo della motopompa in condizioni di pioggia o neve, assicurarli un riparo sicuro e stabile.
- Tenere sempre e in ogni caso i bambini a distanza dalla motopompa in funzione; ricordarsi che, una volta spento, il motore si mantiene ad elevate temperature per circa 1 ora. Le zone dove sono situate marmitte, flessibili di scarico e motore sono sottoposte a temperature elevate che possono causare ustioni gravi al contatto.
- Non eseguire controlli e operazioni di manutenzione durante il funzionamento della motopompa: spegnere in ogni caso il motore.
- I rifornimenti di carburante e i rabbocchi di olio devono essere effettuati a motore spento, prestando attenzione alle parti soggette a calore irradiato.
- E' fondamentale conoscere le funzioni e i comandi della motopompa: non permettere l'utilizzo a chi non ne e' informato.
- Non fare funzionare la macchina per uso improprio come: riscaldare un ambiente tramite il calore irradiato dal motore, ecc.
- La macchina non richiede un'illuminazione propria. In ogni caso prevedere nella zona d'utilizzo una illuminazione in conformità alle normative vigenti.
- Non asportare i dispositivi di protezione e non far lavorare la stessa senza le adeguate protezioni (carter) poiché metterebbero a rischio l'utilizzatore.
- Qualora si rendesse necessario rimuovere tali protezioni (per manutenzione o controllo), l'operazione deve essere fatta con motopompa spenta e da personale specializzato.
- Non utilizzare la macchina in ambienti con atmosfera esplosiva.

- In caso di emergenza non usare acqua per spegnere incendi ma appositi sistemi di sicurezza (estintori a polvere, ecc.).
- Qualora si rendesse necessario lavorare in prossimità della macchina, si consiglia l'utilizzo di strumenti antirumore (cuffie, tappi, ecc.).

ATTENZIONE: Evitare il contatto diretto sul corpo del carburante, dell'olio motore e dell'acido batteria (se presente). In caso di contatto con la pelle, lavare con acqua e sapone, risciacquando abbondantemente: non utilizzare solventi organici. In caso di contatto con gli occhi, lavare con acqua e sapone, risciacquando abbondantemente. In caso di inalazione ed ingestione, consultare un medico.

INDIVIDUAZIONE COMPONENTI:

1- BOCCA DI ASPIRAZIONE	VEDI FIGURA N.1
2- FORO CON TAPPO RIEMPIMENTO CORPO POMPA	"
3- BOCCA DI MANDATA	"
4- FORO CON TAPPO DI SVUOTAMENTO CORPO POMPA	"
5- RACCORDO DEL TUBO	VEDI FIGURA N.2
6- GHIERA DI SERRAGGIO	"
7- GUARNIZIONE	"

TARGHETTE PRESENTI SULLA MOTOPOMPA:

TARGA MATRICOLA VEDI FIGURA N.3

Indica il nome, matricola, anno di costruzione e caratteristica principale della macchina. E' posizionata sul telaio tubolare o sul carter laterale della macchina.

TARGA MACCHINA SENZA OLIO VEDI FIGURA N.4

Indica che la macchina e' senza olio e per il rifornimento occorre seguire le istruzioni sul libretto motore. E' posizionata sull'autoavvolgente e/o chiave avviamento del motore e sulla scatola imballo.

VIETATO FUMARE E USARE FIAMME LIBERE VEDI FIGURA N.5

Durante il riempimento del serbatoio e' vietato fumare e usare fiamme libere, causerebbero danni alla macchina e alle persone irrimediabili. E' posizionata in prossimità del tappo rifornimento situato sul serbatoio.

TIPO CARBURANTE: BENZINA/DIESEL VEDI FIGURA N.6

E' evidenziato il tipo di carburante da utilizzare, ogni altro liquido se inserito nel serbatoio provoca gravi danni al motore irrimediabili. E' posizionata in prossimità del tappo rifornimento situato sul serbatoio.

LIVELLO RUMORE VEDI FIGURA N.7

Indica il livello di rumore garantito (secondo quanto prescritto dalla direttiva 2000/14/CE)

CONTROLLI PRELIMINARI:

- **Pulire accuratamente le tubazioni prima di collegarle alla pompa.**
- La tubazione di aspirazione deve avere un diametro uguale a quello della bocca di aspirazione della pompa.
- Evitare, se possibile, curve, gomiti o strozzature che possono limitare l'afflusso di liquido alla pompa. Non montare la valvola di fondo: la pompa è provvista di valvola di non ritorno incorporata.
- Posizionare la motopompa il più vicino possibile al liquido da pompare, cercando, dove è possibile, di diminuire la lunghezza del tubo di aspirazione.
- Le connessioni delle tubazioni devono essere a perfetta tenuta d'aria: Controllare i filetti, le guarnizioni delle flange, i raccordi rapidi etc.
- Prima di installare il raccordo del tubo sulle bocche di aspirazione e mandata accertarsi che la guarnizione sia posizionata nella giusta sede vedi fig. 2
- La tubazione di mandata deve consentire l'espulsione dell'aria durante l'innescamento della pompa.
- Le tubazioni di aspirazione e di mandata, vanno montate in modo da non generare tensioni nel corpo pompa.
- ATTENZIONE: Prima dell'utilizzo della motopompa, per le macchine provviste, installare sempre il filtro all'estremità del tubo di aspirazione al fine di evitare l'immissione di detriti di dimensioni superiori a quelle prescritte nella tabella caratteristiche tecniche che possono causare ostruzioni o danni alla girante. Tale filtro, fornito con la pompa deve essere fissato all'estremità del tubo di aspirazione tramite fascetta.**
- Accertarsi di eseguire queste operazioni con la motopompa posta su una superficie orizzontale e ben stabile.
- L'olio (provvedere al riempimento) e' il fattore che maggiormente influisce nelle prestazioni e nella durata del motore. Sul libretto di uso e manutenzione del motore sono riportate le caratteristiche dell'olio ed il livello ideale per questa motopompa.
- ATTENZIONE: Far funzionare il motore con olio insufficiente può causare gravi danni.**
- Controllare il livello carburante: usare carburante pulito e esente da acqua (per i motori a scoppio: e' preferibile usare benzina senza piombo o a basso contenuto di piombo per minimizzare i depositi nella camera di combustione).
- ATTENZIONE: Il carburante e' estremamente infiammabile ed esplosivo sotto certe condizioni.**
- Rifornire in zona ben ventilata e con motore spento. Durante queste operazioni non fumare e non avvicinare fiamme libere. Non riempire eccessivamente il serbatoio (non deve essere riempito fino al collo di riempimento), potrebbe fuoriuscire del carburante a causa delle vibrazioni del motore. Attenzione a non far cadere la benzina durante il riempimento. Assicurarsi che il tappo sia serrato correttamente dopo il riempimento. Se la benzina e' caduta assicurarsi che la zona sia perfettamente asciutta prima di avviare il motore. Evitare il contatto diretto del carburante sul corpo e non respirarne i vapori; tenerlo comunque fuori dalla portata dei bambini. I vapori della benzina possono incendiarsi.**
- Controllare il filtro aria: verificare che sia in buone condizioni ed esente da polvere o sporcizia. Per accedere al filtro consultare il libretto d'istruzione del motore.
- ATTENZIONE: non operare con la motopompa senza avere reinserito il filtro aria: si riduce la vita del motore!**
- Attivare la batteria (dove presente): riempire fino al livello max gli scompartimenti con soluzione di acido solforico al 30/40% ed attendere almeno 2 ore prima di utilizzarla.
- ATTENZIONE: non esporsi al contatto con l'acido e non fumare o avvicinare fiamme libere: i vapori che la batteria sprigiona sono altamente infiammabili. Tenere l'acido lontano dalla portata dei bambini.**

AVVIAMENTO DELLA MOTOPOMPA:

- Riempire completamente il corpo pompa con liquido da pompare attraverso l'apposito foro situato nella parte superiore del corpo fig.1
- A pompa ferma il corpo non si svuota e pertanto non è più necessario riempirlo.
- Nelle versioni con motore a benzina inserire lo starter per partenze a freddo.
- Per avviare la motopompa a strappo tirare la manopola dell'avviamento lentamente fino a che si avverte resistenza, quindi tirare bruscamente.

ATTENZIONE: Non lasciare che la manopola di avviamento si riavvolga velocemente. Accompagnarla per prevenire danni allo starter.

Quando il motore si è avviato, riportare la leva dell'aria nella posizione normale.

A questo punto il gruppo motopompa è pronto per essere utilizzato.

A pompa innescata:

- Controllare che sulla tenuta sull'albero non ci siano perdite
- Se si ritiene che la pompa funzioni in modo anomalo è indispensabile ricercarne le cause al paragrafo INDIVIDUAZIONE GUASTI.
- NOTA: in caso di utilizzo della motopompa ad alta quota o ad elevata temperatura, il rapporto di miscelazione aria - carburante può essere eccessivamente ricco; si hanno quindi maggiori consumi e minori prestazioni. Verificare l'effettiva potenza della motopompa tramite i seguenti fattori di correzione:

ALTITUDINE: La potenza diminuisce in media dell'1% ogni 100 mt di altitudine s.l.m.;

TEMPERATURA: La potenza diminuisce in media del 2% ogni 5 gradi centigradi di temperatura al di sopra dei 20 gradi centigradi.

Superando i 2000 m di altitudine, consultare l'assistenza della Casa Costruttrice del motore per eventuali tarature della miscela di combustione.

USO DELLA MOTOPOMPA:

NOTA: La motopompa costruita secondo le normative vigenti al momento della produzione, è stata realizzata per soddisfare una vastissima gamma di applicazioni.

Le cause che possono generare l'innalzamento della temperatura sono molteplici; segnaliamo le principali, in base alle quali si può verificare anche periodicamente il corretto funzionamento del gruppo motopompa:

- ambiente esterno troppo caldo;
- ostruzione anche parziale della bocchetta di ingresso dell'aria fredda o di quella di uscita dell'aria calda (carta, stracci, ecc.);
- eccessiva vicinanza ad un ostacolo (muri o altro) che impediscono o frenano l'uscita dei gas di scarico e/o dell'aria calda;
- funzionamento anomalo o guasto alla ventola di raffreddamento;
- carburazione del motore non corretta;
- filtro aria eccessivamente sporco;
- carburante non idoneo o di scarsa qualità;

Dopo aver individuato ed eliminato la causa dello spegnimento, accendere di nuovo girare a vuoto per ca. 5 minuti in modo da far stabilizzare la temperatura.

- Durante il funzionamento della motopompa non appoggiare alcun oggetto sul telaio o direttamente sul motore: eventuali corpi estranei possono pregiudicare il buon funzionamento.

- Non ostacolare le normali vibrazioni che la motopompa presenta durante il funzionamento. I silent-blocks sono adeguatamente dimensionati per il corretto esercizio.

ARRESTO DELLA MOTOPOMPA:

L'arresto della motopompa si esegue agendo sul dispositivo di spegnimento situato direttamente sul motore (si veda le istruzioni riportate sul manuale d'uso e manutenzione del motore).

ATTENZIONE: il motore, anche dopo spento, continua ad emanare calore: mantenere quindi una adeguata ventilazione al generatore dopo averlo fermato.

MANUTENZIONE:

Per quanto riguarda questo importante paragrafo, consultare scrupolosamente il libretto di uso e manutenzione della Casa Costruttrice del motore: spendendo un po' di tempo ora si possono risparmiare spese in futuro!

NOTA: Difarsi dell'olio usato o residui carburante rispettando l'ambiente. Si consiglia l'accumulo in fusti da consegnarsi, successivamente, alla stazione di servizio più vicina. Non scaricare l'olio e residui carburante in terra o in luoghi non adatti.

NOTA: I difetti di funzionamento della motopompa dovuti ad anomalie del motore (pendolamento, basso numero di giri, ecc.) sono di esclusiva pertinenza del Servizio Assistenza della casa costruttrice del motore, sia durante che dopo il periodo di garanzia. Manomissioni o interventi eseguiti da personale non autorizzato dalla Casa Costruttrice fanno decadere le condizioni di garanzia.

I difetti di funzionamento della motopompa dovuti ad anomalie della parte meccanica della pompa e del telaio sono di esclusiva pertinenza del Servizio Assistenza della Casa Costruttrice. Interventi di riparazione eseguiti da personale non autorizzato, sostituzione di componenti con ricambi non originali e manomissioni della motopompa comportano il decadimento delle condizioni di garanzia.

La Casa Costruttrice non si accolla nessun onere relativo a guasti o infortuni dovuti ad incuria, incapacità e installazione da parte di tecnici non abilitati.

TRASPORTO:

È buona norma, durante il trasporto, assicurare saldamente la motopompa in modo che non possa capovolgersi; togliere il carburante e verificare che dalla batteria (se presente) non fuoriescano acido o vapori.

Verificare la massa complessiva della macchina per un trasporto su mezzi stradali, consultare il paragrafo dati tecnici e caratteristiche della motopompa.

Non far funzionare per nessun motivo la motopompa all'interno di autoveicoli.

RIMESSAGGIO:

In caso la motopompa non venga utilizzata per periodi superiori a 30 giorni e' consigliabile svuotare interamente il serbatoio del carburante.

Per i motori a benzina e' inoltre importante svuotare anche la vaschetta del carburatore: prolungate permanenze di benzina deteriorano i componenti a contatto, a causa di depositi gommosi tipici di questo carburante.

ATTENZIONE: La benzina e' estremamente infiammabile ed esplosiva in certe condizioni. Non fumare o provocare scintille nelle vicinanze.

- Sostituire l'olio motore se e' esausto: nel periodo di fermo potrebbe causare danni al gruppo termico e all'imbiellaggio.

- Pulire accuratamente la motopompa, scollegare i cavi batteria (se presente), proteggerla con una copertura dalla polvere e dall'umidità

- Evitare accumulo di umidità intorno alla pompa.

ATTENZIONE: Non lasciare il corpo pompa pieno di liquido. Svuotarlo attraverso il tappo Fig. 1 e 2 . Nei mesi invernali il liquido potrebbe congelare e causare gravi danni alla pompa. Quando il liquido è pericoloso, prima di svuotare il corpo pompa, prendere tutte le precauzioni per prevenire danni e infortuni.

Periodicamente far ruotare l'albero per evitare incrostazioni all'interno della pompa.

INDIVIDUAZIONE GUASTI:**LA POMPA NON INNESCA**

IL CORPO POMPA E' VUOTO O NON E' ABBASTANZA PIENO?	SI	RIEMPIRE IL CORPO POMPA ATTRAVERSO IL FORO DI RIEMPIMENTO FIG.1 e 2
NO		
ECCESSIVO RISCALDAMENTO DEL LIQUIDO DENTRO IL CORPO POMPA	SI	AGGIUNGERE DEL LIQUIDO FREDDO NEL CORPO POMPA ATTRAVERSO IL FORO DI RIEMPIMENTO
NO		
POSSIBILI INFILTRAZIONI D'ARIA NELLE GIUNTURE O PRESENZA DI CREPE NELLE TUBAZIONI	SI	CONTROLLARE IL SERRAGGIO DELLE GIUNTURE E ISPEZIONARE LE TUBAZIONI
NO		
LA TUBAZIONE DI MANDATA E' IN PRESSIONE	SI	SFIATARE LA TUBAZIONE DI MANDATA
NO		
L'EVENTUALE FILTRO IN ASPIRAZIONE PUO' ESSERE OTTURATO	SI	RIMUOVERE I DETRITI
NO		
L'ALTEZZA DI ASPIRAZIONE E' ECCESSIVA	SI	DIMINUIRE L'ALTEZZA DI ASPIRAZIONE
NO		
PORTARE LA MOTOPOMPA ALL'ASSISTENZA PIU' VICINA		

INDIVIDUAZIONE GUASTI:**LA POMPA NON EROGA LA PORTATA**

VERIFICARE LE POSSIBILI CAUSE RIPORTATE NELLA SEZIONE PRECEDENTE	SI	INTERVENIRE ALLA VOCE CORRISPONDENTE
NO		
ECCESSIVE PERDITE DI CARICO ALL'ASPIRAZIONE	SI	RIVEDERE LA DISTRIBUZIONE DELLE CURVE, VALVOLE, STROZZATURE ETC. SE NECESSARIO AUMENTARE IL DIAMETRO DELLE TUBAZIONI
NO		
POSSIBILI INFILTRAZIONI D'ARIA NELLE GIUNTURE O PRESENZA DI CREPE NELLE TUBAZIONI	SI	CONTROLLARE IL SERRAGGIO DELLE GIUNTURE E ISPEZIONARE LE TUBAZIONI
NO		
LA TUBAZIONE DI ASPIRAZIONE / MANDATA POSSONO ESSERE OSTRUITE O INTASATE DA CORPI ESTRANEI	SI	LOCALIZZARE IL PUNTO OSTRUITO O INTASATO E PULIRE.
NO		
PORTARE LA MOTOPOMPA ALL'ASSISTENZA PIU' VICINA		

INDIVIDUAZIONE GUASTI:**LA POMPA NON EROGA UNA PORTATA SUFFICIENTE**

INFILTRAZIONI D'ARIA IN ASPIRAZIONE NO	SI	CONTROLLARE IL SERRAGGIO DELLE GIUNTURE E ISPEZIONARE LA TUBAZIONE IN ASPIRAZIONE
LA TUBAZIONE DI ASPIRAZIONE E' DI DIAMETRO INSUFFICIENTE NO	SI	SOSTITUIRE LA TUBAZIONE DI ASPIRAZIONE
VERIFICARE ALTRE POSSIBILI CAUSE RIPORTATE NELLA SEZIONE PRECEDENTE NO	SI	INTERVENIRE ALLA VOCE CORRISPONDENTE
PORTARE LA MOTOPIOMPA ALL'ASSISTENZA PIU' VICINA		

INDIVIDUAZIONE GUASTI:**LA POMPA NON EROGA UNA PRESSIONE SUFFICIENTE**

LA VISCOSITA' DEL LIQUIDO E' SUPERIORE A QUELLA PREVISTA PER LIQUIDI A CUI LA POMPA E' DESTINATA. NO	SI	POMPARE UN FLUIDO CON VISCOSITA' INFERIORE
IL NUMERO DI GIRI DELLA POMPA E' BASSO NO	SI	AUMENTARE IL NUMERO DI GIRI DELLA MOTOPIOMPA SENZA SUPERARE IL NUMERO MASSIMO DI GIRI.
VERIFICARE ALTRE POSSIBILI CAUSE RIPORTATE NELLE SEZIONI PRECEDENTI NO	SI	INTERVENIRE ALLA VOCE CORRISPONDENTE
PORTARE LA MOTOPIOMPA ALL'ASSISTENZA PIU' VICINA		

INDIVIDUAZIONE GUASTI:**IL MOTORE NON SI AVVIA:**

C'E' CARBURANTE NEL SERBATOIO? SI	NO	FARE RIFORNIMENTO
E' APERTO IL RUBINETTO DEL SERBATOIO?⊗	NO	APRIRE
C'E' ARIA NEL CIRCUITO DI ALIMENTAZIONE? ⊗⊗	SI	ELIMINARE
E' AZIONATO LO STARTER?⊗⊗⊗	NO	AZIONARE
C'E' OLIO NEL MOTORE? SI	NO	RABBOCCARE
E' COLLEGATA LA CANDELA?⊗⊗⊗	NO	COLLEGARE
PORTARE LA MOTOPIOMPA ALL'ASSISTENZA PIU' VICINA		⊗ SOLO DOVE PREVISTO ⊗⊗ SOLO MOTORE DIESEL ⊗⊗⊗ SOLO MOTORI SCOPPIO

DATI TECNICI E CARATTERISTICHE:

Modello	MP34-2	MP36-2	MP56-3	MP66-3
Motore	Honda GX160	Honda GX120	Honda GX160	Honda GX240
Potenza max (kW)	4,0	2,9	4,0	5,9
n (rpm)	3600	3600	3600	3600
Cilindrata (cc)	163	118	163	242
Avviamento	A strappo Autoavvolgente	A strappo Autoavvolgente.	A strappo Autoavvolgente	A strappo Autoavvolgente.
Prevalenza totale (m)	30	30	26	27
Portata max (l/min)	700	600	930	1340
Diametro aspirazione	2"	2"	3"	3"
Diametro mandata	2"	2"	3"	3"
Capacità serbatoio (l)	3,6	2,5	3,6	6
Peso a secco (kg)	48	23	34	59

INHOUD

Veiligheidsinstructies	Biz.	1-6
Herkenning van componenten	Biz.	2-6
Etiketten aanwezig op de motorpomp	Biz.	2-6
Voorafgaande controles	Biz.	2-6
Starten van de motorpomp	Biz.	3-6
Gebruik van de motorpomp	Biz.	3-6
Afzetten van de motorpomp	Biz.	3-6
Onderhoud	Biz.	3-6
Transport	Biz.	4-6
Opslaan	Biz.	4-6
In geval van schade	Biz.	4-6
Technische gegevens en kenmerken van de motorpomp	Biz.	6-6

Wij danken U voor de aanschaf van onze motorpomp en wij maken U graag attent op enige aspecten van deze handleiding:

- Dit boekje bevat handige aanwijzingen voor het juist functioneren en het juiste onderhoud van de motorpompgroep in kwestie: lees daarom zeer aandachtig de paragrafen waarin de simpelste en meest veilige manier van de omgang met de motorpomp uitgelegd wordt.
- Dit boekje is een wezenlijk onderdeel van de motorpomp en moet worden bijgesloten op het moment van de verkoop.
- Deze publicatie mag niet, geheel of gedeeltelijk, gereproduceerd worden zonder schriftelijke toestemming van het constructiebedrijf.
- Alle informatie in dit boekje is gebaseerd op de beschikbare gegevens op het moment van de druk; het constructiebedrijf houdt zich het recht voor om op elk moment veranderingen in haar producten aan te brengen zonder vooraf te berichten en zonder sancties op te lopen. Het is daarom aan te raden eventuele toevoegsels te controleren.

BEWAREN VOOR TOEKOMSTIGE VERWIJZINGEN

**GEbruik VAN DE MOTORPOMP
DE MOTORPOMPGROEP IS ONTWORPEN VOOR HET POMPEN VAN VLOEISTOFFEN (ZIE DE TECHNISCHE
GEGEVENSTABEL).
DEZE GROEP IS GESCHIKT VOOR INDUSTRIEEL EN PARTICULIER GEbruik, IN DE SCHEEPSBOUW, IN DE
WATERZUIVERINGSSECTOR, IN DE BOUW EN IN DE LANDBOUW.
HET GEbruik ANDERS DAN VOORGESCHREVEN IS NIET TOEGESTAAN**

**VEILIGHEIDSI NSTRUCTIES:**

LET OP: indien de volgende instructies niet worden opgevolgd kan schade aan personen, dieren en/of voorwerpen het gevolg zijn en het constructiebedrijf kan niet verantwoordelijk worden gesteld voor onjuist gebruik.

- De motorpomp niet laten functioneren in gesloten ruimtes; de motor produceert koolmonoxide en andere giftige gassen die schadelijk zijn voor de gezondheid van de aan deze gassen blootgestelde personen.
- Zorg daarom dat de motorpomp goed geventileerd wordt; leidt de uitlaatgassen buiten de machinekamer of op voldoende afstand van de plaats waar gewerkt wordt. Gebruik buizen of andere uitdrijvings-methoden.
- De motorpomp moet alleen op horizontale vlakken gebruikt worden om een optimale toestroming van olie en brandstof naar de motor te kunnen garanderen. Indien het niet mogelijk is op een horizontaal vlak te werken, raden wij de gebruiker aan ervoor te zorgen dat de machine stevig vastgezet is op een recht vlak om de stabiliteit te verzekeren.
- Houd rond de motorpomp een zone van ten minste 1,5 m. vrij van hindernissen, zodat eventuele werkzaamheden voor normaal en bijzonder onderhoud gemakkelijk uitgevoerd kunnen worden.
- Controleer of de warme stromingen die uit de motorpomp komen (uitlaatgas en warme lucht van de motor) geen obstakels tegenkomen in een straal van ten minste 2 m.
- Indien de motorpomp gebruikt wordt bij regen of sneeuw, dient u ervoor te zorgen dat de generator goed en stevig afgeschermd is.
- Kinderen weghouden van de motorpomp in werking; denkt u eraan dat, ook al is de motorpomp uit, de motor nog ongeveer 1 uur warm blijft. De zones waar de uitlaatpijpen, buizen en motor liggen zijn onderworpen aan hoge temperaturen die makkelijk ernstige brandwonden kunnen veroorzaken.
- Geen controles of onderhoud uitvoeren tijdens het functioneren van de motorpomp; altijd eerst de motor afzetten.
- De bevoorrading van brandstof en het toevoegen van de olie moet gedaan worden als de motor uit is, terwijl men goed oplet dat de hete onderdelen niet aangeraakt worden.
- Het is noodzakelijk alle functies en knoppen van de motorpomp te kennen; zorg dat de motorpomp niet gebruikt wordt door iemand die niet op de hoogte is van alle functies en knoppen.
- De machine niet gebruiken voor onjuiste doeleinden zoals: een ruimte verwarmen met de warmte die de motor afgeeft enz.
- De machine heeft geen speciale verlichting nodig. In ieder geval zorgen dat de werkplaats voldoende en overeenkomstig de regels verlicht is.

- De beveiligingsmechanismen niet verwijderen en deze niet laten werken zonder de bovengenoemde beveiligingen (carter) want dit is riskant voor de gebruiker. Indien het nodig is deze beveiligingen te verwijderen (voor onderhoud of controle) moet de motorpomp uit zijn en moet de hulp van specialisten worden ingeroepen.

- De machine niet gebruiken in ruimtes met een explosieve atmosfeer.

- In geval van nood geen water gebruiken om de brand te blussen maar de speciale veiligheidssystemen (poeder-brandblussers enz.).

- Indien het nodig is vlakbij de machine te werken, raden wij het gebruik van geluiddempende instrumenten aan (gehoorbeschermers, oordoppen enz.).

LET OP: ontwik direct contact van brandstof, motorolie en accu-zuur (indien aanwezig) op de huid. In geval van contact met de huid, wassen met water en zeep en goed afspoelen; geen organische oplosmiddelen gebruiken.

In geval van contact met de ogen, wassen met water en zeep en goed uitspoelen. In geval van inademing of inslikken een dokter waarschuwen.

HERKENNING VAN COMPONENTEN:

1- ZUIGANSLUITING	ZIE FIGUUR NR.1
2- VULOPENING MET DOP VOOR HET VULLEN VAN HET POMPHUIS	"
3- PERSAANSLUITING	"
4- OPENING MET DOP VOOR HET AFTAPPEN VAN HET POMPHUIS	"
5- KOPPELING VAN DE LEIDING	ZIE FIGUUR NR.2
6- WARTEL	"
7- AFDICHTING	"

ETIKETTEN AANWEZIG OP DE MOTORPOMP:

SERIENUMMERPLAATJE Geeft de naam, het serienummer, het bouwjaar en de voornaamste kenmerken van de machine aan. Dit plaatje bevindt zich op het buizenstel of op het carter aan de zijkant van de machine.	ZIE FIGUUR NR.3
MACHINE-ZONDER-OLIE ETIKET Geeft aan dat de machine zonder olie is en voor het vullen dient men de instructies uit de handleiding voor de motor op te volgen. Dit etiket bevindt zich op de zelfopwinder en/of startsluitel van de motor en op de verpakking.	ZIE FIGUUR NR.4
VERBODEN TE ROKEN EN OPEN VUUR TE GEBRUIKEN Tijdens het vullen van de tank is het verboden te roken en open vuur te gebruiken, dit zou schade aan de machine en aan personen kunnen veroorzaken. Dit etiket bevindt zich vlakbij de vuldop op de tank.	ZIE FIGUUR NR.5
SOORT BRANDSTOF: BENZINE/DIESEL Het te gebruiken type brandstof wordt aangeduid. Elke andere vloeistof die in de benzinetank wordt gedaan, beschadigt de motor onherstelbaar. Dit plaatje bevindt zich vlakbij de vuldop op de tank.	ZIE FIGUUR NR.6
GELUIDSNIVEAU Geeft het gegarandeerde geluidsniveau aan (volgens de voorschriften van de Richtlijn 2000/14/GE)	ZIE FIGUUR NR.7

VOORAFGAANDE CONTROLES:

- **Reinig de leidingen zorgvuldig alvorens deze op de pomp aan te sluiten.**
- De doorsnede van de zuigleiding dient overeen te komen met die van de zuigaansluiting van de pomp.
- Vermijd, indien mogelijk, bochten, hoeken of vernauwingen die de toevoer van vloeistoffen naar de pomp kunnen verhinderen. Monteer geen voetklep: de pomp is voorzien van een ingebouwde terugslagklep.
- Plaats de pomp zo veel mogelijk in de buurt van de vloeistof die gepompt moet worden en probeer, waar dat mogelijk is, de lengte van de zuigleiding te beperken.
- De aansluitingen van de leidingen dienen luchtdicht te zijn: controleer de schroefdraden, de afdichtingen van de flenzen, de snelkoppelingen enz.
- Dient u na te gaan of de afdichtingen zich op de juiste plaats bevinden (zie fig. 2), alvorens de koppeling van de leiding op de zuig- en persaansluitingen te installeren.
- Tijdens het starten van de pomp moet het voor de persleiding mogelijk zijn lucht uit te stoten.
- De zuig- en persleidingen dienen zodanig gemonteerd te zijn dat ze geen druk in het pomphuis veroorzaken.
- LET OP: alvorens de motorpomp te gebruiken, moet bij machines die hierover beschikken altijd de filter aan het uiteinde van de zuigleiding geïnstalleerd worden om te voorkomen dat vuil dat groter is dan in de technische gegevenstabel is aangeduid in de pomp terecht komt, aangezien dit verstoppingen of schade aan de pomprotor kan veroorzaken. De filter, die bij de pomp geleverd wordt, dient met een wikkelpop op het uiteinde van de zuigleiding bevestigd te worden.**
- Zorg ervoor dat de motorpomp op een horizontaal vlak geplaatst is en stabiel staat.
- De olie (vul deze bij) is het belangrijkste element dat de prestaties en de duur van de motor beïnvloedt. In de handleiding van de motor zijn de kenmerken van de olie en het ideale niveau voor deze motorpomp beschreven.
- LET OP: de motor laten lopen met onvoldoende olie kan ernstige schade veroorzaken.**
- Het brandstofniveau controleren: schone en watervrije brandstof gebruiken (voor explosiemotoren: het is beter om loodvrije benzine of benzine met een laag loodgehalte te gebruiken om zodoende de afzetting in de verbrandingskamer te minimaliseren).
- LET OP: benzine is onder bepaalde omstandigheden uiterst brandbaar en explosief.**
- Bijvullen in een goed geventileerde zone en de motor afzetten. Tijdens het bijvullen niet roken of met open vuur benaderen.
- De tank niet te veel vullen (de tank mag niet tot de dop vul zitten), want de vibraties van de werkende motor kunnen de benzine doen overlopen. Geen benzine morsen tijdens het bijvullen. Het is belangrijk de dop na het vullen stevig dicht te draaien. Indien er benzine is gemorst, zorg dan dat deze geheel is opgedroogd voordat de motor gestart wordt. Vermijd elk lichamelijk contact met de benzine en adem de benzinedamp niet in. Het is belangrijk de benzine buiten bereik van kinderen te houden. De damp van benzine is ontvlambaar.
- Controleer de luchtfilter: verzeker u ervan dat deze in goede staat is en vrij van stof en vuil. Om de filter te bereiken: zie de handleiding van de motor.
- LET OP: gebruik de motorpomp niet zonder de luchtfilter: de levensduur van de motor zal teruggebracht worden.**

- De accu (indien aanwezig) in werking stellen: vul de vakken tot het maximale niveau met een oplossing van 30-40 % zwavelzuur en wacht minstens 2 uur alvorens de accu te gebruiken.

LET OP: elk contact met het zuur vermijden en niet roken of met open vuur benaderen: de dampen die de accu uitlaait zijn uiterst ontvlambaar. Houdt het zuur buiten het bereik van kinderen.

HET STARTEN VAN DE MOTORPOMP:

- Vul het pomphuis met de te pompen vloeistof door de vulopening op de bovenzijde van de pomp (fig.1). Wanneer de pomp niet werkt, wordt het pomphuis niet geleegd en is het dus niet meer noodzakelijk het te vullen.

- Bij de versie met benzinemotor de choke gebruiken bij een koude start.

- Trek voor het starten van de motorpomp de lus van de choke licht aan totdat men weerstand voelt, dan plotseling stevig aantrekken.

LET OP: Laat de lus zich niet te snel terugspoelen. Langzaam met de hand terug begeleiden om schade aan de choke te voorkomen.

- De choke weer in de normale positie brengen wanneer de motor eenmaal loopt.

- Op dit moment is de motorpomp klaar voor gebruik.

Bij een werkende pomp:

- Controleer of er bij de afdichting van de as geen lekken zijn.

- Indien u vindt dat de pomp niet normaal functioneert, dient u de oorzaken ervan in de paragraaf IN GEVAL VAN SCHADE op te zoeken.

NOOT: In geval van gebruik van de motorpomp op grote hoogte of bij een hoge temperatuur kan de verhouding van het lucht/benzine mengsel te rijk zijn; dit zorgt voor een groter verbruik en minder prestaties. Controleer het werkelijke vermogen van de motorpomp middels de volgende correctie-factoren:

- *HOOGTE: het vermogen neemt gemiddeld 1% af elke 100 Mt boven zeeniveau.*

- *TEMPERATUUR: het vermogen neemt gemiddeld 2% af elke 5 graden C. boven de 20 graden C.*

Raadpleeg het constructiebedrijf van de motor voor een advies over de beste benzinemix bij een gebruik van de motorpomp boven een hoogte van 2000 Mt.

HET GEBRUIK VAN DE MOTORPOMP:

NOOT: De motorpomp, gebouwd volgens de op het moment van productie geldende normen, is ontworpen om aan een zeer groot gamma van toepassingen te voldoen.

De temperatuurstijging kan vele oorzaken hebben; wij geven de belangrijkste aan, op basis waarvan ook periodiek de juiste werking van de motorpomp gecontroleerd kan worden:

- te warme omgevingstemperatuur;

- versperring, ook gedeeltelijk, van de ingangsopening van de koude lucht of de uitgangsopening van de warme lucht (papier, poetslappen, enz.);

- plaatsing te dichtbij een obstakel (muren o.a.) waardoor de uitstroming van de uitlaatgassen en/of de warme lucht wordt verhinderd of afgeremd;

- abnormale werking of defect aan de ventilator voor de koeling;

- onjuiste verbranding van de motor;

- bijzonder vuil luchtfilter;

- ongeschikte brandstof of van slechte kwaliteit;

Na de oorzaak van de uitschakeling te hebben gevonden en verholpen, de motorpomp weer inschakelen en gedurende ca. 5 minuten leeg laten draaien om de temperatuur te laten stabiliseren.

- Tijdens het functioneren van de motorpomp geen voorwerpen op het frame of direct op de motor plaatsen; dit kan een goed functioneren benadelen.

- Hinder de normale vibraties van de motorpomp in bedrijf niet. De silent-blocks zijn van de juiste afmetingen om goed te werken.

HET AFZETTEN VAN DE MOTORPOMP:

Om de motorpomp te stoppen dient men de schakelaar die zich direct op de motor bevindt om te schakelen (zie de instructies in de handleiding van de motor).

LET OP: de motor blijft, ook na het afzetten, nog warmte afgeven: zorg daarom voor een goede ventilatie ook als de motor al uit is.

ONDERHOUD:

Wat betreft deze belangrijke paragraaf, raadpleeg de handleiding van het constructiebedrijf van de motor zorgvuldig. Nu kost het wat tijd, maar later zal het U geld besparen.

NOOT: Respecteer het milieu terwijl U zich van de gebruikte olie of van de overige brandstof ontdoet. Wij raden U aan om de gebruikte olie en de brandstof op te sparen in vaten en deze na een bepaalde periode naar het dichtstbijzijnde tankstation te brengen. Loos de olie en brandstof niet op de aarde of op andere ongeschikte plaatsen.

NOOT: De gebreken tijdens het functioneren van de motorpomp die veroorzaakt worden door afwijkingen van de motor (oscillatie, te weinig toeren enz.) vallen onder de bevoegdheid van de klantenservice van het constructiebedrijf van de motor, zowel tijdens als na de garantie-periode. Het openbreken of het laten uitvoeren van reparaties door onbevoegd personeel vallen niet onder de garantie.

De gebreken tijdens de functionering van de motorpomp die veroorzaakt worden door de mechanische onderdelen of het frame vallen onder de bevoegdheid van de klantenservice van het constructiebedrijf. Reparaties uitgevoerd door onbevoegd personeel, vervanging van componenten met niet originele onderdelen en openbreken van de motorpomp valt niet onder de garantie.

TRANSPORT:

Zet de motorpomp stevig vast tijdens het vervoer zodat deze niet kan omslaan; verwijder de brandstof en controleer of er geen zuur of dampen uit de accu (indien aanwezig) ontsnappen. Controleer het totale gewicht van de machine voor een wegtransport, raadpleeg de paragraaf betreffende de technische gegevens en kenmerken van de motorpomp. Laat de motorpomp onder geen enkele omstandigheid functioneren binnen in de truck.

OPSLAAN:

Indien U de motorpomp niet gebruikt voor een periode langer dan dertig dagen is het aan te raden om de benzinetank geheel te legen. Voor de benzinemotoren is het bovendien belangrijk om de kuip van de carburator te legen; indien de benzine gedurende lange tijd in contact is met de componenten zullen deze aangetast worden door de rubberachtige afzettingen kenmerkend voor dit type benzine.

LET OP: benzine is extreem ontvlambaar en explosief in bepaalde omstandigheden. Geen vonken veroorzaken of roken in de nabijheid van de benzine.

- Vervang de motorolie indien deze uitgeput is; wanneer de motor niet in gebruik is zou deze olie schade aan de thermische groep en de drijfstukken kunnen veroorzaken.

- De motorpomp zorgvuldig schoonmaken, de accucabels afsluiten (indien aanwezig) en het geheel met een bedekking beschermen tegen stof en vochtigheid.

- Vermijd een opeenhoping van vocht rond de pomp.

LET OP: Laat het pomphuis niet vol met vloeistof. Tap de vloeistof af uit de dop Fig. 1 en 2. In de winter kan de vloeistof bevriezen en zware schade veroorzaken aan de pomp. Indien de vloeistof gevaarlijk is, dient u alle voorzorgsmaatregelen te nemen om schade en ongelukken te voorkomen, alvorens het pomphuis te legen.

Laat de as regelmatig draaien om roestvorming in de pomp te voorkomen.

IN GEVAL VAN SCHADE:

DE POMP START NIET:

IS HET POMPHUIS LEEG OF NIET VOLDOENDE GEVULD?	JA	VUL HET POMPHUIS DOOR DE VULOPENING FIG. 1 en 2
NEE		
DE VLOEISTOF IN HET POMPHUIS IS OVERVERHIT	JA	VOEG KOUDE VLOEISTOF DOOR DE VULOPENING TOE
NEE		
MOGELIJKE INFILTRATIE VAN LUCHT BIJ DE KOPPELINGEN OF BARSTEN IN DE LEIDINGEN	JA	CONTROLEER DE BEVESTIGING VAN DE KOPPELINGEN EN INSPECTEER DE LEIDINGEN
NEE		
DE PERSLEIDING STAAT ONDER DRUK	JA	LAAT WAT LUCHT UIT DE PERSLEIDING ONTSNAPPEN
NEE		
DE EVENTUELE ZUIGFILTER KAN VERSTOPT ZIJN	JA	VERWIJDER HET VUIL
NEE		
DE ZUIGHOOGTE IS TE GROOT.	JA	VERMINDER DE ZUIGHOOGTE
NEE		
BRENG DE POMP NAAR HET DICHTSTBIJZIJNDE SERVICECENTRUM		

IN GEVAL VAN SCHADE:

DE POMP BEREIKT HET DEBIET NIET:

GA DE MOGELIJKE OORZAKEN NA DIE IN HET VORIGE DEEL BESCHREVEN ZIJN	JA	HANDEL VOLGENS DE VOORGAANDE AANWIJZINGEN
NEE		
BOVENMATIG VERMOGENSVERLIES BIJ HET ZUIGEN	JA	CONTROLEER DE VERDELING VAN DE BOCHTEN, KLEPPEN, VERNAUWINGEN ENZ. EN VERGROOT INDIEN NODIG DE DOORSNEDE VAN DE LEIDINGEN
NEE		
MOGELIJKE INFILTRATIE VAN LUCHT BIJ DE KOPPELINGEN OF BARSTEN IN DE LEIDINGEN	JA	CONTROLEER DE BEVESTIGING VAN DE KOPPELINGEN EN INSPECTEER DE LEIDINGEN
NEE		
DE ZUIG/PERSLEIDING KAN VERSPERD OF VERSTOPT ZIJN DOOR VREEMDE VOORWERPEN		STEL DE PLAATS VAN VERSPERRING OF VERSTOPPING VAST EN REINIG DE LEIDING
NEE		
BRENG DE POMP NAAR HET DICHTSTBIJZIJNDE SERVICECENTRUM		

IN GEVAL VAN SCHADE:

DE POMP VOERT NIET VOLDOENDE DEBIET AF:

INFILTRATIE VAN LUCHT BIJ HET ZUIGEN	JA	CONTROLEER DE BEVESTIGING VAN DE KOPPELINGEN EN INSPECTEER DE ZUIGLEIDING
NEE		
DE ZUIGLEIDING HEEFT EEN TE KLEINE DOORSNEDE	JA	VERVANG DE ZUIGLEIDING
NEE		
GA DE MOGELIJKE OORZAKEN NA DIE IN HET VOORGAANDE DEEL BESCHREVEN ZIJN	JA	HANDEL VOLGENS DE VOORGAANDE AANWIJZINGEN
NEE		
BRENG DE MOTORPOMP NAAR HET DICHTSTBIJZIJNDE SERVICECENTRUM		

IN GEVAL VAN SCHADE:

DE POMP HEEFT NIET VOLDOENDE DRUK:

DE VISCOSITEIT VAN DE VLOEISTOF IS HOGER DAN DIE VAN DE VLOEISTOF WAARVOOR DE POMP GESCHIKT IS	JA	POMP EEN VLOEISTOF MET EEN LAGERE VISCOSITEIT
NEE		
HET TOERENTAL VAN DE POMP IS LAAG	JA	VERHOOG HET TOERENTAL VAN DE MOTORPOMP ZONDER HET MAXIMALE TOERENTAL TE OVERSCHRIJDEN
NEE		
GA DE MOGELIJKE OORZAKEN NA DIE IN DE VOORGAANDE DELEN BESCHREVEN ZIJN	JA	HANDEL VOLGENS DE VOORGAANDE AANWIJZINGEN
NEE		
BRENG DE POMP NAAR HET DICHTSTBIJZIJNDE SERVICECENTRUM		

IN GEVAL VAN SCHADE:

DE MOTOR START NIET:

IS ER BRANDSTOF IN DE TANK?	NEE	BIJVULLEN
JA		
IS HET KRAANTJE VAN DE TANK OPEN?	NEE	OPENEN
⊗		
JA		
ZIT ER LUCHT IN HET TOEVOER-CIRCUIT? ⊗⊗	JA	VERWIJDEREN
NEE		
IS DE CHOKÉ AAN? ⊗⊗⊗	NEE	AANZETTEN
JA		
IS ER OLIE IN DE MOTOR?	NEE	BIJVULLEN
JA		
IS DE BOUGIE AANGESLOTEN? ⊗⊗⊗	NEE	AANSLUITEN
JA		
BRENG DE MOTORPOMP NAAR HET DICTHSBIJZIJNDE SERVICECENTRUM.		⊗ WAAR VOORZIEN ⊗⊗ ALLEEN VOOR DIESELMOTOREN ⊗⊗⊗ ALLEEN VOOR EXPLOSIEMOTOREN

TECHNISCHE GEGEVENS EN KENMERKEN:

Model	MP34-2	MP36-2	MP56-3	MP66-3
Motor	Honda GX160	Honda GX120	Honda GX160	Honda GX240
Max. vermogen (kW)	4,0	2,9	4,0	5,9
n (rpm)	3600	3600	3600	3600
Cilinderinhoud (cc)	163	118	163	242
Start	Handstart Zelfopwindend	Handstart Zelfopwindend.	Handstart Zelfopwindend	Handstart Zelfopwindend.
Totale opvoerhoogte (m)	30	30	26	27
Max. debiet (l/min)	700	600	930	1340
Doorsnede zuigleiding	2"	2"	3"	3"
Doorsnede persleiding	2"	2"	3"	3"
Inhoud tank (l)	3,6	2,5	3,6	6
Drooggewicht (kg)	48	23	34	59

INNHOLDSFORTEGNELSE

Sikkerhetsinstruksjoner	Side 1-6
Identifisering av deler, funksjoner og merkeplater	Side 2-6
Merkeplater på pumpen	Side 2-6
Innledende kontroll	Side 2-6
Oppstart av pumpen	Side 3-6
Bruk av pumpen	Side 3-6
Stans av pumpen	Side 3-6
Vedlikehold	Side 3-6
Transport	Side 4-6
Oppbevaring	Side 4-6
Feilsøking	Side 4-6
Tekniske data og karakteristikk ved pumpen	Side 6-6

Vi takker deg for å ha valgt en av våre motordrevne pumper og ønsker å understreke følgende sider ved denne håndboken:

- den gir nyttige opplysninger angående riktig bruk og vedlikehold av den motordrevne pumpen boken viser til; boken er mao. uunnværlig og av denne grunn skal du lese nøye gjennom alle avsnittene som på en enkel måte forklarer hvordan du på sikrest måte kan bruke pumpen;
- den er en integrert del av den motordrevne pumpen og skal derfor vedlegges ved salg;
- den skal verken i sin helhet eller delvis kopieres uten skriftlig tillatelse fra fabrikanten;
- opplysningene i håndboken er basert på den informasjonen som var tilgjengelige da håndboken gikk i trykken; fabrikanten har enhver rett til på et hvilket som helst tidspunkt, uten forvarsel og uten å måtte undergå straffende tiltak, å foreta endringer på sine produkter. Det anbefales derfor alltid at du selv kontrollerer om det er foretatt endringer.

OPPBEVARES TIL SENERE BRUK**BRUK AV PUMPEN**

DEN MOTORDREVNE PUMPEN SKAL BRUKES TIL Å PUMPE VÆSKER (SE TABELL MED TEKNISKE KARAKTERISTIKKER). PUMPEN ER EGNET TIL PRIVAT BRUK, TIL BRUK I INDUSTRIEN GENERELT, I SKIPSINDUSTRIEN, TIL RENSING AV VANN, PÅ BYGGEPLASSER OG I JORDBRUK.

ALL ANNEN BRUK ENN DEN SOM ER BESKREVET I HÅNDBOKEN, ER ULOVLIG.

**SIKERHETSINSTRUKSER:**

VIKTIG: dersom du unnlater å følge instruksene nevnt nedenfor, kan dette forårsake skader på personer, dyr og/eller ting og fabrikanten er derfor fratatt ethvert ansvar dersom pumpen blir brukt på en uriktig måte.

- Bruk aldri den motoriserte pumpen i lukkede lokaler da motoren produserer kullmonoksid og andre gasser som er helsefarlige for de personene som blir utsatt for dem.
- Kontroller derfor at lokalet der pumpen er plassert, har et godt ventilasjonssystem; før avgassene ut av lokalet eller på god avstand fra stedet der personalet arbeider ved bruk av rør eller andre utdrivningsmidler og -metoder.
- Pumpen skal kun plasseres på vannrette flater for å kunne garantere at maskinmotoren har best mulig tilgang til olje og drivstoff; er det ikke mulig å arbeide på vannrette flater, skal brukeren kunne garantere at pumpen står stabil og i plan ved hjelp av festemetoder og nivellering.
- Ha et område på minst 1,5 m fritt for gjenstander rundt pumpen slik at et eventuelt ordinært og ekstraordinært vedlikehold kan utføres uten problemer.
- Sjekk at de varme utslippene ved utløpet for motorpumpen (eksos og varmluft fra motoren) ikke finner hindringer på et område på minst 2 m.
- Bruker du pumpen i regn og snø, skal du forsikre seg at den står i ly på et sikkert sted.
- La aldri barn komme i nærheten av pumpen når den er i drift. Husk at motoren holder seg meget varm i ca. 1 time etter at den er slått av. Deler som eksosrør, tømmerør og motor har høye temperaturer som kan forårsake alvorlige forbrenninger dersom du tører ved dem.
- Foreta aldri kontroll og vedlikehold med pumpen i drift. Slå alltid av motoren.
- Påfyll av drivstoff og overføring av olje skal alltid gjøres med motoren slått av og du skal være forsiktig og ikke komme borti de varme delene.
- Det er livsviktig at du kjenner pumpens drifts- og kontrollfunksjoner. La aldri personer som ikke er kjent med dem, bruke pumpen.
- Bruk aldri pumpen på feil måte som for eksempel for å varme opp lokalet med varmen motoren avgir osv.

- Pumpen behøver ingen egen belysning. Området der den blir brukt, skal være opplyst i henhold til gjeldende forskrifter.
- Fjern aldri sikkerhetsanordningene og la ikke pumpen arbeide uten disse (deksler) da brukeren på denne måten vil være utsatt for færer.
- Skulle du være nødt til å fjerne disse vernene (for vedlikehold eller kontroll), skal inngrepene på pumpen utføres av kvalifisert personell og med pumpen slått av.
- Bruk aldri pumpen i lokaler hvor det er eksplosjonsfare.
- I nødsituasjoner skal du aldri bruke vann for å slukke branner, kun riktige midler (brannslukningsapparat med pulver, osv.).
- Skulle du ha behov for å arbeide i nærheten av pumpen, anbefales det at du bruker personvern mot støy (hørselsvern).
- VIKTIG: Unngå at kroppen kommer i direkte kontakt med drivstoffet, motoroljen og batterisyrer. Skulle du allikevel komme borti disse, vask med vann og såpe og skyl med rikelige mengder vann. Bruk aldri organiske løsemidler. Skulle du få stoffene i øynene, vask med vann og såpe og skyl med rikelige mengder vann. Skulle du komme til å svelge eller puste inn ett av disse stoffene, kontakt lege.**

IDENTIFISERING AV DELER

1-INNSUGNINGSÅPNING	SE FIGUR NR.1
2-ÅPNING MED LOKK FOR FYLING AV PUMPEELEMENTET	"
3-UTLØPSÅPNING	"
4-ÅPNING MED LOKK FOR TØMMING AV PUMPEELEMENTET	"
5-FORLENGELSE AV SLANGEN	SE FIGUR NR.2
6-RINGMUTTER FOR STRAMMING	"
7-PAKNING	"

MERKEPLATER PÅ PUMPEN:

REGISTRERINGSMERKEPLATE	SE FIG. NR.3
Her finner du navn, serienummer, konstruksjonsår og pumpens tekniske hoveddata. Platen sitter på rørrammen eller på sidedekselet på pumpen.	
MERKEPLATE MASKIN UTEN OLJE	SE FIG. NR.4
Her leser du at pumpen er uten olje og at tilførsel skal utføres i henhold til instruksene i håndboken for motoren. Platen finnes på den automatiske omvikleren og/eller på startnøkkelen for motoren og på emballasjen.	
FORBUD MOT RØYKING OG BRUK AV ÅPEN ILD	SE FIG. NR.5
Det er forbudt å røyke og bruke åpen ild når du fyller drivstoff på tanken da dette kan føre til alvorlige og ubotelige skader på pumpen og være dødelig for menneskene som befinner seg i nærheten. Platen er plassert nær inntaksåpningen på tanken.	
TYPO DRIVSTOFF: BENSIN/DIESEL	SE FIG. NR.6
Man vil her kunne avlese hvilket drivstoff som skal brukes. Enhver annen væsketype som helles på tanken, kan forårsake alvorlige og irreparable skader på motoren. Platen er plassert nær inntaksåpningen på tanken.	
STØJNIVÅ	SE FIG. NR.7
Indikerer garantert støynivå (i overensstemmelse med indikasjonene i Direktive 2000/14/CE)	

INNLEDENDE KONTROLL:

- Rengjør rørene og slangene nøye før de koples til pumpen.
- Innsugningsrørene skal ha en diameter som er lik den som finnes på innsugningsåpningen på pumpen.
- Unngå, så langt det lar seg gjøre, at det dannes buer, kanter eller innsnevring som kan redusere væskeflyten til pumpen. Monter ikke bunnventil da pumpen er utstyrt med en innebygget tilbakeslagsventil.
- Plasser den motoriserte pumpen så nær som mulig væsken som skal pumpes. Dette gjøres for at innsugningsrøret ikke skal bli for langt.
- Rørkoplingene må være fullstendig vanntette. Kontroller derfor gjengene, pakningene på flensene, de raske koplingene osv.
- Forsikre deg at pakningene sitter i riktig sete – se fig. 2 – før du installerer koplingene til rørapningene for innsugning og utløp.
- Rørene for utløp skal kunne tillate utblåsing av luft når pumpen startes.
- Rørene for innsugning og utløp skal monteres slik at de ikke skaper spenninger i pumpeelementet.
- VIKTIG: Før du bruker pumpen, og for pumper som er utstyrt med filter, monter alltid dette i enden av innsugningsrøret slik at det ikke kommer fremmedpartikler som er større enn det som er beskrevet i tabellen over pumpens tekniske karakteristikk, og som kan blokkere eller skade rotoren. Dette filteret følger med pumpen og skal festes med en klemme i enden av innsugningsrøret**
- Forsikre deg at pumpen står på en stø, vannrett flate før du foretar denne kontrollen.
- Oljen (skal fylles) er hovedfaktoren for maskinprestasjonene og motorens levetid. I håndboken for bruk og vedlikehold av motoren finner du karakteristikkene for oljen og det ideelle nivå av den for pumpen.
- VIKTIG: Å la motoren gå med for lite olje kan forårsake store skader på den.**
- Kontroller nivået for drivstoff: bruk rent drivstoff som ikke er vannholdig (for forbrenningsmotorer er det lurt å bruke blyfri bensin eller bensin med lavt blyinnhold for å minske avleiringene i kompresjonskammeret).
- VIKTIG: Drivstoffet er meget brannfarlig og kan eksplodere.**
- Fyll derfor i et godt ventilert område med motoren slått av. Du skal aldri røyke eller bruke åpen ild.
- Fyll aldri tanken for full (man bør ikke fylle den opp til kanten av inntaksåpningen) da motorvibrasjon kan få drivstoffet til å renne over. Se til at bensin ikke renner utover under fylling. Kontroller at lokket sitter som det skal etter fylling. Dersom bensin har rent ut, skal du tørke denne opp før du starter motoren. Unngå å få drivstoff på kroppen og pust ikke inn gassene. Barn må aldri kunne få tak i drivstoffet. Bensindamp er brannfarlig.
- Kontroller luftfilteret: se til at det er i god stand, uten støv og smuss. Konsulter motorhåndboken om hvordan du får tilgang til filteret.
- VIKTIG: Bruk aldri pumpen uten luftfilter da du dermed forkorter både motorens og pumpens levetid!**

- Aktiver batteriet (hvor dette er forutsett brukt): fyll rommene med en blanding av svovelsyre på 30/40% opp til maksimalnivå og vent i minst 2 timer før du bruker batteriet.

VIKTIG: Utsett deg ikke for syresprut og røyk ikke eller bruk åpen ild da gassen som dannes, er meget brannfarlig. La aldri barn få tak i syren.

OPPSTART AV PUMPEN:

- Fyll pumpeelementet helt med væsken som skal pumpes. Det fylles gjennom åpningen som befinner seg på pumpeelementets øverste del – fig. 1. Når pumpen er slått av, vil ikke pumpeelementet kunne tømmes og det er derfor ikke lenger nødvendig å fylle det.

- I versjonene med bensinmotor, bruk starteren ved kald oppstart.
- For å kunne starte en pumpe som skal trekkes igang, trekk langsomt i starthåndtaket helt til du kjenner motstand. Trekk deretter raskt og kraftig.

VIKTIG: La ikke starthåndtaket rulles fort opp, men følg med det for å unngå skader på starteren.

Når motoren har startet, sett håndtaket for luft i normal stilling.

- Pumpen er nå klart til bruk.

Når pumpen har startet skal du gjøre følgende:

- Kontroller at pakningen rundt akselen ikke lekker.

- Dersom det virker som om pumpen ikke fungerer som den skal, let etter årsaken i kapittelet FEILSØKING.

MERKNAD: Bruker du pumpen høyt over havet, eller med høy temperatur, kan du bruke en blanding luft-drivstoff som er meget fet. Du får i dette tilfellet større forbruk og lavere prestasjoner. Kontroller pumpens effektive ytelse ved å sjekke på følgende:

- HØYDE: Ytelsen minsker i gjennomsnitt med 1% for hver 100. m o.h.;

- TEMPERATUR: Ytelsen minsker i gjennomsnitt med 2% for hver 5°C over 20°C;

For høyder på over 2000 m o.h. skal du kontakte motorfabrikantens servicekontor for eventuelle justeringer av blandingsforholdet.

BRUK AV PUMPEN:

MERKNAD: Pumpen som ble laget i henhold til de gjeldende forskrifter i produksjonsøyeblikket, er prosjektert for å tilfredsstille mangfoldige bruksområder.

Årsakene til en temperaturøkning kan være mange. Vi vil her kun vise til hovedårsakene slik at du ut fra disse med jevne mellomrom kan kontrollere om pumpen fungerer som den skal:

- lokalet er for varmt;

- hindringer ved innløpet for kaldluft eller ved utløpet for varmluft (papir, filler osv.);

- utløpet er for nær en hindring (vegg el. annet) som blokkerer eller begrenser utløp av eksos og/eller varmluft;

- feil på eller problemer med kjøleviftene;

- motor drivstoff ikke riktig;

- luftfilter tilstoppet;

- drivstoff ikke riktig eller av dårlig kvalitet;

Etter å ha funnet årsakene til at pumpen har stanset, slå den på nok en gang og la den gå på tomgang i rundt 5 minutter slik at temperaturen stabiliseres.

- Plasser aldri ting på strukturen eller direkte på pumpen når den er i drift da fremmedlegemer kan redusere maskinprestasjonene.

- La pumpen vibrere fritt når den er igang. Anordningene "silent-blocks" er av riktig størrelse for korrekt drift.

STANS AV PUMPEN:

Pumpen stanses med stoppeanordningen som befinner seg på selve motoren (se instruksene i håndboken for bruk og vedlikehold av motoren).

VIKTIG: Også etter at den er stanset, vil motoren gi fra seg varme Du skal derfor ikke slå av ventilasjonen i lokalet etter at motoren er slått av.

VEDLIKEHOLD:

Hva angår dette viktige avsnittet, konsulter nøye håndboken for bruk og vedlikehold utgitt av motorfabrikanten: ved å bruke litt tid nå kan du spare både tid og penger i fremtiden!

MERKNAD: Tøm den brukte oljen og drivstoffavleiringer i henhold til miljøforskriftene. Vi anbefaler at du samler avfallet i dunker som leveres nærmeste servicested. Kast det ikke i naturen eller på lite egnede steder.

MERKNAD: Driftsfeil på pumpen forårsaket av feil på motoren (svingning, lavt turtall, osv.) skal kun rettes opp av motorfabrikantens serviceverksteder, både under og etter garantiperioden. Tukling med motoren eller inngrep utført av personell som ikke er autorisert av motorfabrikanten, kan medføre at garantien bortfaller.

Funksjonsfeil på pumpen som grunner i feil på mekaniske deler og på rammen, skal kun rettes opp av fabrikantens serviceverksteder. Inngrep utført av uautorisert personell, utskifting av deler med reservedeler som ikke er originale, og tukling med pumpen, kan medføre at betingelsene for bruk av garantien bortfaller.

TRANSPORT:

- Det er en god regel å forsikre seg at pumpen ikke kan velte under transport. Fjern drivstoffet og kontroller at verken gasser eller syre lekker ut av batteriet (dersom det finnes).

Kontroller pumpens totalvekt for veitranspor. Les avsnittet med tekniske data og -karakteristikker.

Sett aldri pumpen i drift på bilens lasteplan.

OPPBEVARING:

Dersom pumpen ikke skal brukes over en lengre periode – mer enn 30 dager, anbefales det at du tømmer tanken for drivstoff fullstendig.

For bensinmotorer er det viktig at du også tømmer forgasserhuset da bensinen over et lengre tidsrom kan skade kontaktkomponentene pga. gummiaktige avleiringer som er typiske for denne type drivstoff.

VIKTIG: Bensin kan være en meget brannfarlig og eksplosiv væske under bestemte forhold. Du må verken røyke eller lage gnister i nærheten av denne væsken.

- Skift ut motoroljen dersom den er for meget brukt da den ellers kan skade motoren og akslingene.

- Rengjør pumpen nøye, kople fra batterikablene (dersom slike er brukt) og beskytt pumpen mot nedstøvnning og fuktighet ved å legge en presenning over den.

- Unngå at det dannes seg fuktighet rundt pumpen.

VIKTIG: La aldri pumpeelementet stå full av væske. Tøm den ut via åpningen – se fig. 1 og 2. Om vinteren kan væsken fryse til og forårsake alvorlige skader på pumpen. Når det brukes væske som er helsefarlig, skal du tør du tømmer pumpeelementet, ta alle de nødvendige forholdsregler for å unngå skader på mennesker og ting.

Drei akselen med jevne mellomrom for å unngå at det dannes seg avleiringer inne i pumpen.

FEILSØKING:

PUMPEN STARTER IKKE

ER PUMPELEMENTET TOMT ELLER IKKE TILSTREKKELIG FYLT?	J A	FYLL VÆSKE I PUMPELEMENTET GJENNOM ÅPNINGEN FOR FYLING – SE FIG. 1 og 2
NEI		
VÆSKEN INNE I PUMPELEMENTET ER FOR VARM	J A	FYLL PÅ KALD VÆSKE GJENNOM ÅPNINGEN FOR FYLING I PUMPELEMENTET
NEI		
MULIG LUFTINFILTRASJON GJENNOM KOPLINGENE ELLER I SPREKKER I RØRENE	J A	KONTROLLER AT KOPLINGENE ER STRAMME. SJEKK RØRENE
NEI		
UTLØPSRØRENE ER I SPENNING	J A	TA LUFTEN UT AV UTLØPSRØRENE
NEI		
FILTERET FOR INNSUGING (DERSOM DET FINNES) KAN VÆRE TILTET	J A	FJERN AVLEIRINGER
NEI		
INNSUGINGSHØYDEN ER FOR STOR	J A	REDUSER INNSUGINGSHØYDEN
NEI		
BRING POMPEN TIL NÆRMESTE SERVICEVERKSTED	J A	

FEILSØKING:

PUMPEN GIR IKKE MAKS. KAPASITET

KONTROLLER DE MULIGE ÅRSAKENE BESKREVET I FOREGÅENDE AVSNITT	J A	SE PUNKTET SOM TILSVARER PROBLEMET
NEI		
FOR STORE FYLLTAP VED INNSUGING	J A	SJEKK VINKELN PÅ RØR OG SLANGER, SJEKK VENTILENE. SE ETTER OM DET ER INNSNEVRINGER OG OM NØDVENDIG ØK DIAMETEREN PÅ RØRENE/SLANGENE
NEI		
MULIG LUFTINFILTRASJON GJENNOM KOPLINGENE ELLER I SPREKKER I RØRENE	J A	KONTROLLER AT KOPLINGENE SITTER SOM DE SKAL OG SJEKK RØR OG SLANGER
NEI		
RØRENE FOR INNSUGING/UTLØP KAN VÆRE TETTET AV FREMMELEGEMER	J A	FINN PUNKTET HVOR RØRENE ER TETTE OG RENGJØR DEM.
NEI		

FEILSØKING:**PUMPEN YTER IKKE NOK:**

LUFTINFILTRASJON I INNSUGINGSFASEN	JA	KONTROLLER AT KOPLINGENE ER STRAMME OG SJEKK INNSUGINGS RØRENE-/SLANGENE
NEI		
INNSUGINGSRØRENE HAR IKKE STOR NOK DIAMETER	JA	SKIFT UT INNSUGINGSRØRENE OG - SLANGENE
NEI		
KONTROLLER ANDRE MULIGE ÅRSAKER I FOREGÅENDE AVSNITT	JA	SE PUNKTET SOM TILSVARER PROBLEMET
NEI		
BRING PUMPEN TIL NÆRMESTE SERVICEVERKSTED	JA	

FEILSØKING:**DET ER IKKE STORT NOK TRYKK I PUMPEN:**

VÆSKEN ER MER TYKTFLYTENDE ENN DEN TYPE VÆSKE PUMPEN ER BEREGNET FOR	JA	BRUK PUMPEN PÅ EN MINDRE TYKTFLYTENDE VÆSKE
NEI		
PUMPENS OMDREININGSTALL ER LAVT	JA	ØK OMDREININGSTALL ET FOR PUMPEN UTEN Å OVERSTIGE MAKS. TURSTALL.
NEI		
KONTROLLER ANDRE MULIGE ÅRSAKER I FOREGÅENDE AVSNITT	JA	SE PUNKTET SOM TILSVARER PROBLEMET
NEI		
BRING PUMPEN TIL NÆRMESTE SERVICEVERKSTED	JA	

FEILSØKING:**PUMPEN STARTER IKKE**

ER DET DRIVSTOFF PÅ TANKEN?	NEI	FYLL PÅ
JA		
ER KRANEN PÅ TANKEN ÅPEN?⊗	NEI	ÅPNE DEN
JA		
ER DET LUFT I TILFØRSELSKRETSEN?⊗⊗	JA	FJERN DEN
JA		
ER STARTEREN AKTIVERT?⊗⊗⊗	NEI	AKTIVER
JA		
ER DET OLJE I MOTOREN?	NEI	FYLL PÅ
JA		
ER TENNPLUGGEN TILKOPIET?⊗⊗⊗	NEI	KOPLER TIL
JA		
BRING PUMPEN TIL NÆRMESTE SERVICEVERKSTED		⊗KUN HVOR FORUTSETT ⊗⊗KUN DIESELMOTORER ⊗⊗⊗KUN FORBRENNINGSMOTORER

TEKNISKE DATA OG KARAKTERISTIKKER VED PUMPEN:

Modell	MP34-2	MP36-2	MP56-3	MP66-3
Motor	Honda GX160	Honda GX120	Honda GX160	Honda GX240
Maks. ytelse (kW)	4,0	2,9	4,0	5,9
n (rpm)	3600	3600	3600	3600
ccm	163	118	163	242
Start	Trekkes i gang Selvviklende	Trekkes i gang Selvviklende	Trekkes i gang Selvviklende	Trekkes i gang Selvviklende
Total leveringsevne (m)	30	30	26	27
Maks. kapasitet (l/min.)	700	600	930	1340
Diam. innsuging	2"	2"	3"	3"
Diam. utløp	2"	2"	3"	3"
Tankekapasitet (l)	3,6	2,5	3,6	6
Vekt uten væske (kg)	48	23	34	59

ÍNDICE

Instruções de segurança	Pág. 1-6
Localização dos componentes	Pág. 2-6
Placas presentes na motobomba	Pág. 2-6
Controles preliminares	Pág. 2-6
Como ligar a motobomba	Pág. 3-6
Uso da motobomba	Pág. 3-6
Paragem da motobomba	Pág. 3-6
Manutenção	Pág. 3-6
Transporte	Pág. 4-6
Instruções para guardar a bomba	Pág. 4-6
Localização dos defeitos	Pág. 4-6
Dados técnicos e características da motobomba	Pág. 6-6

Agradecendo-lhe pela compra de uma nossa motobomba, aconselhamos ler e prestar muita atenção em alguns aspectos deste manual:

- este manual fornece indicações úteis para um correcto funcionamento e para a manutenção do grupo da motobomba ao qual se refere: é indispensável prestar a máxima atenção a todos os parágrafos que ilustram a maneira mais simples e segura para trabalhar com a motobomba;
- o presente manual faz parte integrante da motobomba e deverá ser incluído durante o ato de venda;
- esta publicação, mesmo se parcialmente, não poderá ser reproduzida sem autorização escrita pelo Fabricante;
- Todas as informações aqui referidas são baseadas em dados disponíveis no momento da impressão; o Fabricante reserva o direito em realizar modificações nos próprios produtos em qualquer momento, sem aviso prévio e sem incorrer em nenhuma sanção. Portanto aconselhamos verificar sempre eventuais actualizações.

**CONSERVAR PARA FUTURAS CONSULTAS
USO DA MOTOBOMBA**

O GRUPO MOTOBOMBA DEVE SER UTILIZADO COMO APARELHO PARA A BOMBAGEM DE LÍQUIDOS (VIDE TABELA DE CARACTERÍSTICAS TÉCNICAS).

ESTE GRUPO É APROPRIADO PARA USO INDUSTRIAL, CIVIL, NAVAL, EM DEPURAÇÃO DE ÁGUAS, NA CONSTRUÇÃO CIVIL E NA AGRICULTURA.

NÃO SÃO PERMITIDAS UTILIZAÇÕES DIFERENTES DAQUELAS QUE FORAM PRESCRITAS.

**INSTRUÇÕES DE SEGURANÇA:**

Atenção: O desrespeito das seguintes instruções pode provocar graves danos às pessoas animais e/ou objectos e portanto o Fabricante declina toda responsabilidade por uso impróprio.

- A motobomba não deve funcionar em ambiente fechado: o motor produz óxido de carbónio e outros gases nocivos, danosos à saúde das pessoas expostas.

Então assegurar-se de que a motobomba tenha uma boa ventilação; descarregar os gases combustos fora do local onde se encontrar a máquina, ou a uma devida distância do lugar onde trabalham as pessoas, através de canais ou outros meios de expulsão.

- A motobomba deve funcionar somente sobre superfícies horizontais, para garantir óptimo fluxo de óleo e carburante em direcção ao motor; se não é possível trabalhar sobre superfícies horizontais, é preciso que o utente prepare meios de fixação e de nivelamento apropriados para garantir a estabilidade e o nivelamento da máquina.

- Manter ao redor da motobomba uma zona livre com ao menos 1,5 m., isto para facilitar os eventuais serviços de manutenção ordinária e extraordinária.

- Assegurar-se de que os fluxos quentes que saem da motobomba (gás de descarga e ar quente do motor) não encontrem nenhum obstáculo num raio de pelo menos 2 m.

- Em caso de utilização da motobomba em condições de chuva ou neve, procurar um abrigo seguro e estável para a mesma.

- Manter afastadas da motobomba as crianças enquanto o trabalho estiver sendo realizado; lembre-se de que uma vez desligado, o motor continua a emanar calor e manter uma temperatura alta durante 1 hora aproximadamente. As áreas onde são situados os conversores, os tubos de escape e motor são submetidas a altas temperaturas que podem causar queimaduras com o contacto.

- Não realizar controles e operações de manutenção durante o funcionamento da motobomba: desligar sempre o motor.

- O abastecimento de carburante e o enchimento com óleo devem ser realizados com o motor desligado prestando atenção às partes sujeitas ao calor irradiado.

- É indispensável conhecer as funções e os comandos da motobomba. Não permitir a utilização deste por quem não é informado.

- Não utilizar a máquina para uso inadequado como, por exemplo, para aquecer um ambiente através do calor irradiado pelo motor, etc.

- A máquina não precisa de uma iluminação própria, de qualquer forma prever na área onde é utilizada uma iluminação em conformidade com as normativas vigentes.

- Não retirar os dispositivos de protecção e não permitir que a máquina trabalhe sem as protecções adequadas (cárter) porque o utente pode correr o risco e meter a sua integridade física em perigo.

- Se por acaso for necessário remover tais protecções (para manutenção ou controle), a operação deve ser realizada com a motobomba desligada e somente por uma pessoa especializada.
- Não utilizar a máquina em ambientes com atmosfera explosiva.
- Em caso de emergência, não usar água para apagar incêndios, mas sistemas de segurança apropriados (extintor de pó, etc.).
- Se for preciso trabalhar nas proximidades da máquina, é aconselhável a utilização de instrumentos contra o ruído (protecção auricular, plugues moldáveis, etc.).

Atenção: evitar o contacto directo do corpo com o carburante, óleo do motor ou do ácido da bateria. Em caso de contacto com a pele, lavar com água e sabão, enxaguar muito bem: não utilizar solventes orgânicos. Em caso de contacto com os olhos, lavar com água e sabão, enxaguar muito bem. Em caso de inalação e ingestão, consultar um médico.

LOCALIZAÇÃO DOS COMPONENTES:

1- ORIFÍCIO DE ADMISSÃO	VIDE FIGURA N.1
2- FURO COM TAMPAS PARA ENCHIMENTO DO CORPO DA BOMBA	“
3- ORIFÍCIO DE COMPRESSÃO	“
4- FURO COM TAMPAS PARA ESVAZIAMENTO DO CORPO DA BOMBA	“
5- CONEXÃO DO TUBO	VIDE FIGURA N.2
6- ANEL DE FIXAÇÃO	“
7- GUARNIÇÃO	“

PLACAS PRESENTES NA MOTOBOMBA:

PLACA DE NÚMERO DE SÉRIE VIDE FIGURA N.3
Indica o nome, número de referência, ano de fabrico e as características principais da máquina. Está situada na armação tubular ou no cárter lateral da máquina.

PLACA MÁQUINA SEM ÓLEO VIDE FIGURA N.4
Indica que falta óleo na máquina e para o abastecimento é preciso seguir as instruções no manual do motor. É situada no cabo ou chave de ignição do motor e na caixa embalagem.

PROIBIDO FUMAR E USAR CHAMAS LIVRES VIDE FIGURA N.5
Durante o abastecimento do depósito é proibido fumar e usar chamas livres, pois pode causar danos à máquina e às pessoas. É situada próximo à tampa para abastecimento do depósito.

TIPO DE CARBURANTE: GASOLINA/DIESEL VIDE FIGURA N.6
Evidencia o tipo de carburante que deve ser utilizado, qualquer outro tipo de líquido, se for introduzido no depósito, pode provocar danos irreparáveis ao motor. É situada próxima à tampa para abastecimento situada no depósito.

NÍVEL RUÍDO VIDE FIGURA N.7
Indica o nível de ruído garantido (conforme quanto prescrito pela Directiva 2000/14/CE)

CONTROLES PRELIMINARES:

- Limpar acuradamente as tubagens antes de as ligar à bomba.

- A tubagem de aspiração deve ter um diâmetro igual àquele do orifício de aspiração da bomba.

- Evite, se possível, curvas, cotovelos ou estrangulamentos que possam limitar o afluxo de líquido à bomba. Não montar a válvula de fundo: a bomba é dotada de válvula de retenção incorporada.

- Posicionar a motobomba o mais próxima possível do líquido a bombear, procurando, quando possível, diminuir o comprimento do tubo de aspiração.

- As ligações das tubagens devem estar perfeitamente estanques: controlar as rosca, as guarnições dos flanges, as conexões rápidas, etc.

- Antes de instalar a conexão do tubo nos orifícios de aspiração e compressão, certificar-se de que a guarnição esteja posicionada na sede correcta, vide fig. 2.

- A tubagem de compressão deve permitir a expulsão do ar durante o accionamento da bomba.

- As tubagens de aspiração e compressão devem ser montadas de modo a não gerar tensões no corpo da bomba.

ATENÇÃO: Antes de utilizar a motobomba, nos aparelhos que o possuírem, instalar sempre o filtro na extremidade do tubo de aspiração, para evitar a imissão de detritos de dimensões superiores àquelas prescritas na tabela de características técnicas, pois podem causar obstruções ou avarias ao impulsor. Tal filtro, fornecido com a bomba, deve ser fixado na extremidade do tubo de aspiração com uma braçadeira.

- Assegurar uma posição bem estável e horizontal para a motobomba para poder realizar estes controles.

- O óleo (fazer o enchimento) é o elemento principal que influi no desempenho e na durabilidade do motor. No manual de uso e manutenção do motor são citadas as principais características do óleo e o nível ideal para esta motobomba.

Atenção: Não permitir que o motor funcione com óleo insuficiente, pois pode causar graves danos.

- Controlar o nível do carburante: usar carburante limpo e sem água (para os motores de explosão: é melhor usar gasolina sem chumbo ou a baixo conteúdo de chumbo para minimizar os depósitos na câmara de combustão).

Atenção: o carburante é altamente inflamável e explosivo sob certas condições.

Abastecer numa área bem ventilada e com o motor desligado. Durante estas operações não fumar e não usar chamas livres.

Não encher em maneira excessiva o depósito (não deve ser enchido até ao gargalo), pois pode transbordar por causa das vibrações do motor. Prestar atenção a não deixar cair gasolina durante o abastecimento. Assegurar que a tampa seja fechada correctamente depois do abastecimento. Se cair gasolina no chão, controlar que a área esteja perfeitamente seca antes de ligar o motor. Evitar o contacto directo do corpo com o carburante e não respirar os vapores; manter fora do alcance das crianças o carburante. Os vapores da gasolina podem incendiar-se.

- Controlar o filtro de ar: verificar que esteja em boas condições e sem poeira e detritos. Para ter acesso ao filtro, consultar o manual de instruções do motor.

Atenção: não utilizar a motobomba sem ter instalado o filtro de ar, pois reduz a vida do motor e da próprio motobomba!

- Ligar a bateria (onde presente): encher até ao nível máximo as câmaras com solução de ácido sulfúrico a 30/40% e esperar pelo menos 2 horas antes de a utilizar.

Atenção! Não expor-se ao contacto com o ácido e não fumar ou aproximar chamas livres: os vapores que a bateria emana são altamente inflamáveis. Manter o ácido longe do alcance das crianças.

COMO LIGAR A MOTOBOMBA:

- Encher completamente o corpo da bomba com líquido a bombear através do orifício situado na parte superior do corpo, fig. 1. Com a bomba parada, o corpo não se esvazia e não é mais necessário enchê-lo.
- Nas versões com motores a gasolina, accionar o starter para partida a frio.
- Para ligar a motobomba por empuxo, puxar o botão de arranque lentamente até quando sentir resistência, então puxar violentamente.

ATENÇÃO: Quando o botão de arranque tornar a enrolar, não o deixe enrolar rapidamente, é preciso acompanhá-lo para evitar danos ao starter.

Quando o motor já estiver ligado, recolocar a alavanca do ar na posição normal.

Neste momento o grupo electrobomba já está pronto para ser utilizado.

Quando a bomba tiver arrancado:

- controlar que na vedação do veio não haja perdas;
- se acreditar que a bomba está a funcionar de forma irregular, é indispensável localizar as causas no parágrafo LOCALIZAÇÃO DOS DEFEITOS.

NOTA: Em caso de utilização da motobomba em alta quota ou à elevada temperatura, a relação de mistura ar/carburante pode ser excessivamente rica, há maior consumo e menor desempenho. Verificar a potência efectiva da motobomba através dos seguintes factores de correcção:

ALTITUDE: a potência diminui em média 1% cada 100 m de altitude;

TEMPERATURA: A potência diminui em média 2% a cada 5 graus centígrados de temperatura acima de 20 graus centígrados.

Superando 2.000 m de altitude, consultar o centro de assistência do Fabricante do motor para eventuais ajustes da mistura de combustão.

USO DA MOTOBOMBA:

NOTA: a motobomba, fabricada conforme as normativas vigentes no momento da produção, foi realizada para atender a uma vasta gama de aplicações.

As causas que podem gerar o aumento da temperatura são várias; indicamos as principais, para que se possa verificar periodicamente o funcionamento correcto do grupo motobomba:

- ambiente externo muito quente;
- obstrução mesmo parcial do orifício de entrada do ar frio ou daquele de saída do ar quente (papel, panos, etc.);
- excessiva proximidade de um obstáculo (paredes ou outros) que impedem ou obstruem a saída dos gases combustos e/ou do ar quente;
- funcionamento anómalo ou defeito na ventoinha de arrefecimento;
- carburação do motor incorrecta;
- filtro de ar excessivamente sujo;
- carburante inadequado ou de escassa qualidade.

Após ter identificado e eliminado a causa que a desligou, ligar novamente a motobomba e deixá-la funcionar sem carga por aproximadamente 5 minutos para estabilizar a temperatura.

Durante o funcionamento da motobomba, não apoiar objectos sobre a armação ou directamente sobre o motor: eventuais corpos estranhos podem prejudicar o bom funcionamento.

Não impedir as normais vibrações que a motobomba apresenta durante o funcionamento. Os silent-blocks são adequadamente dimensionados para o funcionamento correcto.

PARAGEM DO DA MOTOBOMBA:

A interrupção do funcionamento da motobomba é feita mediante o dispositivo de desligar situado directamente no motor (vide as instruções do manual de uso e manutenção do motor).

Atenção : o motor, mesmo depois que estiver desligado, continua a emanar calor: manter uma adequada ventilação da motobomba depois que esta parar de funcionar.

MANUTENÇÃO:

Em relação a este importante parágrafo , consultar com muita atenção o manual de Uso e Manutenção do Fabricante do motor: gastando agora um pouco do seu tempo pode poupar despesas futuras!

Nota: desfazer-se do óleo usado ou resíduos de carburante respeitando o ambiente. Aconselhamos armazená-los em recipientes para entregar sucessivamente à estação de serviço mais próximo. Não despejar óleo ou resíduos de carburante em terra ou em lugares que não sejam apropriados.

Nota :os defeitos de funcionamento da motobomba devido a anomalias do motor (oscilação, baixo número de rotações, etc.) são de exclusiva responsabilidade do serviço de assistência do Fabricante do motor, seja durante ou depois do período de garantia. Violação ou intervenções realizadas por pessoal não autorizado pelo Fabricante invalidam as condições de garantia.

Os defeitos de funcionamento da motobomba devido a anomalias da parte mecânica da bomba e da armação são de exclusiva responsabilidade do serviço de assistência do Fabricante. Intervenções de reparação realizadas por pessoal não autorizado, substituição de componentes por peças de substituição não originais e violação da motobomba acarretam a invalidação da garantia.

TRANSPORTE:

Durante o transporte assegurar que a motobomba seja perfeitamente firme em maneira que não possa deslocar-se ou virar. Retirar o carburante e verificar que da bateria (se presente) não escape ácidos ou vapores. Verificar o peso total da máquina em caso de transporte em meios de transporte; consultar o parágrafo de dados técnicos e características da motobomba. Não permitir que a motobomba funcione no interior de automóveis.

INSTRUÇÕES PARA GUARDAR A BOMBA:

Se por acaso a motobomba não for utilizada por um período superior a 30 dias, aconselhamos retirar completamente o carburante do depósito.

Para os motores que funcionam com gasolina, é importante retirar também o carburante do tanque pequeno, pois a permanência prolongada de gasolina no depósito pode deteriorar os componentes em contacto com a mesma, por causa de depósitos viscosos típicos desse carburante.

Atenção: a gasolina é extremamente inflamável e explosiva em certas condições. Não fumar ou provocar faíscas nas proximidades.

- Substituir o óleo do motor se estiver velho: durante o período que estiver parado pode causar danos ao grupo térmico e às partes mecânicas (biela).

- Limpar com muita atenção a motobomba, desligar os cabos da bateria (se presente), protegê-la com uma cobertura contra poeira e humidade.

- Evitar acumulação de humidade ao redor da bomba.

ATENÇÃO: Não deixar o corpo da bomba cheio de líquido. Esvaziá-lo através da tampa (Fig. 1 e 2). Durante o inverno, o líquido pode congelar e causar graves avarias à bomba. Quando o líquido for perigoso, antes de esvaziar o corpo da bomba, tomar todas as precauções para prevenir danos e acidentes.

Periodicamente, girar o veio para evitar incrustações no interior da bomba.

LOCALIZAÇÃO DOS DEFEITOS:**A BOMBA NÃO PARTE**

O CORPO DA BOMBA ESTÁ VAZIO OU NÃO ESTÁ SUFICIENTEMENTE CHEIO?	SIM	ENCHER O CORPO DA BOMBA ATRAVÉS DO FURO DE ENCHIMENTO FIG.1 e 2
NÃO		
AQUECIMENTO EXCESSIVO DO LÍQUIDO NO INTERIOR DO CORPO DA BOMBA	SIM	ACRESCENTAR LÍQUIDO FRIO NO CORPO DA BOMBA ATRAVÉS DO FURO DE ENCHIMENTO
NÃO		
POSSÍVEIS INFILTRAÇÕES DE AR NAS JUNTAS OU PRESENÇA DE FISSURAS NAS TUBAGENS	SIM	CONTROLAR A FIXAÇÃO DAS JUNTAS E CONTROLAR AS TUBAGENS
NÃO		
A TUBAGEM DE COMPRESSÃO ESTÁ SOB PRESSÃO	SIM	RETIRAR O AR DA TUBAGEM DE COMPRESSÃO
NÃO		
O FILTRO NA ASPIRAÇÃO PODE ESTAR OBSTRUÍDO	SIM	RETIRAR OS DETRITOS
NÃO		
A ALTURA DE ASPIRAÇÃO É EXCESSIVA	SIM	DIMINUIR A ALTURA DE ASPIRAÇÃO
NÃO		
LEVAR A MOTOBOMBA AO CENTRO DE ASSISTÊNCIA MAIS PRÓXIMO		

LOCALIZAÇÃO DOS DEFEITOS:**A BOMBA NÃO TEM CAUDAL**

VERIFICAR AS POSSÍVEIS CAUSAS NA SECÇÃO PRECEDENTE	SIM	CONSULTAR O ITEM CORRESPONDENTE
NÃO		
PERDA DE CARGA EXCESSIVA NA ASPIRAÇÃO	SIM	REVER A DISTRIBUIÇÃO DAS CURVAS, VÁLVULAS, ESTRANGULAMENTOS, ETC. SE NECESSÁRIO, AUMENTAR O DIÂMETRO DAS TUBAGENS
NÃO		
POSSÍVEIS INFILTRAÇÕES DE AR NAS JUNTAS OU PRESENÇA DE FISSURAS NAS TUBAGENS	SIM	CONTROLAR A FIXAÇÃO DAS JUNTAS E CONTROLAR AS TUBAGENS
NÃO		
A TUBAGEM DE ASPIRAÇÃO / COMPRESSÃO PODEM ESTAR OBSTRUÍDAS POR CORPOS ESTRANHOS	SIM	LOCALIZAR O PONTO DE OBSTRUÇÃO E LIMPAR.
NÃO		
LEVAR A MOTOBOMBA AO CENTRO DE ASSISTÊNCIA MAIS PRÓXIMO		

LOCALIZAÇÃO DOS DEFEITOS:**O CAUDAL DA BOMBA É INSUFICIENTE**

INFILTRAÇÕES DE AR NA ASPIRAÇÃO	SIM	CONTROLAR A FIXAÇÃO DAS JUNTAS E CONTROLAR A TUBAGEM NA ASPIRAÇÃO
NÃO		
O DIÂMETRO DA TUBAGEM DE ASPIRAÇÃO É INSUFICIENTE	SIM	SUBSTITUIR A TUBAGEM DE ASPIRAÇÃO
NÃO		
VERIFICAR OUTRAS POSSÍVEIS CAUSAS NA SECÇÃO ANTERIOR	SIM	CONSULTAR O RESPECTIVO ITEM
NÃO		
LEVAR A MOTOBOMBA AO CENTRO DE ASSISTÊNCIA MAIS PRÓXIMO		

LOCALIZAÇÃO DOS DEFEITOS:**A BOMBA NÃO FORNECE UMA PRESSÃO SUFICIENTE**

A VISCOSIDADE DO LÍQUIDO É SUPERIOR ÀQUELA PREVISTA PARA LÍQUIDOS PREVISTOS PARA A BOMBA.	SIM	BOMBEAR UM FLUIDO COM VISCOSIDADE INFERIOR
NÃO		
O NÚMERO DE ROTAÇÕES DA BOMBA É BAIXO	SIM	AUMENTAR O NÚMERO DE ROTAÇÕES DA MOTOBOMBA SEM SUPERAR O NÚMERO MÁXIMO DE ROTAÇÕES.
NÃO		
VERIFICAR OUTRAS POSSÍVEIS CAUSAS NAS SECÇÕES PRECEDENTES	SIM	CONSULTAR O RESPECTIVO ITEM
NÃO		
LEVAR A MOTOBOMBA AO CENTRO DE ASSISTÊNCIA MAIS PRÓXIMO		

LOCALIZAÇÃO DOS DEFEITOS:**O MOTOR NÃO PARTE**

HÁ CARBURANTE NO DEPÓSITO?	NÃO	ABASTECER
SIM		
ESTÁ ABERTA A TORNEIRA DO DEPÓSITO? ☉	NÃO	ABRIR
SIM		
HÁ AR NO CIRCUITO DE ALIMENTAÇÃO? ☉☉	SIM	RETIRAR O AR
NÃO		
FOI ACCIONADO O STARTER? ☉☉☉	NÃO	ACCIONAR
SIM		
HÁ ÓLEO NO MOTOR?	NÃO	ATESTAR
SIM		
ESTÁ LIGADA A VELA? ☉☉☉	NÃO	LIGAR
SIM		
LEVAR A MOTOBOMBA AO CENTRO DE ASSISTÊNCIA MAIS PRÓXIMO		☉ QUANDO PREVISTO ☉☉ SOMENTE MOTOR DIESEL ☉☉☉ SOMENTE MOTORES A EXPLOSÃO

DADOS TÉCNICOS E CARACTERÍSTICAS:

<i>Modelo</i>	<i>MP34-2</i>	<i>MP36-2</i>	<i>MP56-3</i>	<i>MP66-3</i>
<i>Motor</i>	<i>Honda GX160</i>	<i>Honda GX120</i>	<i>Honda GX160</i>	<i>Honda GX240</i>
<i>Potência máx. (kW)</i>	<i>4,0</i>	<i>2,9</i>	<i>4,0</i>	<i>5,9</i>
<i>n (rpm)</i>	<i>3600</i>	<i>3600</i>	<i>3600</i>	<i>3600</i>
<i>Cilindrada (cc)</i>	<i>163</i>	<i>118</i>	<i>163</i>	<i>242</i>
<i>Arranque</i>	<i>Com puxador Auto-enrolamento</i>	<i>Com puxador Auto-enrolamento</i>	<i>Com puxador Auto-enrolamento</i>	<i>Com puxador Auto-enrolamento</i>
<i>Altura total de elevação (m)</i>	<i>30</i>	<i>30</i>	<i>26</i>	<i>27</i>
<i>Caudal máx. (l/min)</i>	<i>700</i>	<i>600</i>	<i>930</i>	<i>1340</i>
<i>Diâmetro aspiração</i>	<i>2"</i>	<i>2"</i>	<i>3"</i>	<i>3"</i>
<i>Diâmetro compressão</i>	<i>2"</i>	<i>2"</i>	<i>3"</i>	<i>3"</i>
<i>Capacidade do reservatório (l)</i>	<i>3,6</i>	<i>2,5</i>	<i>3,6</i>	<i>6</i>
<i>Peso a seco (kg)</i>	<i>48</i>	<i>23</i>	<i>34</i>	<i>59</i>

INNEHÅLLSFÖRTECKNING:

Säkerhetsinstruktioner	Sid. 1-6
Individualisering av delar	Sid. 2-6
Metallbrickor på motorpumpen	Sid. 2-6
Preliminär kontroll	Sid. 2-6
Hur motorpumpen startas	Sid. 3-6
Hur man använder motorpumpen	Sid. 3-6
Hur motorpumpen stoppas	Sid. 3-6
Underhåll	Sid. 3-6
Transport	Sid. 3-6
Magasinering	Sid. 3-6
Felsökning	Sid. 4-6
Tekniska data och information om motorpumpen	Sid. 6-6

Tack för att Ni valt en av våra motorpumpar. Vi skulle vilja ge Er några synpunkter på denna handbok.

- Handboken ger praktiska råd för korrekt bruk och skötsel av motorpumpen; det är därför absolut nödvändigt att följa alla paragrafer som förtydligar det enklaste och säkraste sättet att använda motorpumpen.
- Handboken bör betraktas som integrerad del till motorpumpen och måste vara inkluderad vid inköpet.
- Denna publikation får inte reproduceras, varken i delar eller i sin helhet, förutom genom skriftligt tillstånd från tillverkaren.
- Följande information är grundad på uppgifter som finns tillgängliga vid tryckningen; tillverkaren förbehåller sig rätten att göra ändringar på sina produkter när som helst, utan förvarning och utan att ändra sig straffpåföljder. Vi råder Er därför att ofta kontrollera eventuella uppdateringar.

**BÖR BEVARAS FÖR FRAMTIDA HÄNVISNINGAR
ANVÄNDNING AV MOTORPUMPEN**

MOTORPUMPENHETEN SKALL ANVÄNDAS SOM MASKIN FÖR PUMPNING AV VÄTSKOR (SE TABELL ÖVER TEKNISKA DATA).

DENNA ENHET ÄR LÄMPAD FÖR INDUSTRIBRUK, VANLIGT ARBETSBRUK, FÖR SJÖFARTSINDUSTRIN, FÖR RENGING AV VATTEN, FÖR BYGGNADSRANSEN, OCH FÖR LANTBRUKSARBETE. ALL ANNAN ANVÄNDNING ÄR FÖRBUDEN

SÄKERHETSINSTRUKTIONER:

OBS! Efterföljs inte följande föreskrifter fullständigt kan inte Tillverkaren ta ansvar för skador på personer, djur och/eller föremål som skulle kunna orsakas genom oriktigt bruk.

- Låt inte motorpumpen arbeta inomhus; motorn producerar koloxid och andra skadliga gasyter som är ohälsosamma för personerna som arbetar med maskinen.
 - Se efter att motorpumpen är ordentligt ventilerad. Led bränsleavgaserna ut ur maskinrummet eller på behörigt avstånd från arbetsplatsen. Använd ledningsrör eller andra utdrivande metoder.
 - Motorpumpen måste arbeta på vägrät yta för att garantera optimalt bränsle - och oljeflöde. Skulle det vara omöjligt att placera motorpumpen på vägrät yta så bör de som använder motorpumpen försäkra sig om att maskinen är stadigt monterad på en jämn yta så att stabilitet och axialitet är garanterade.
 - Ett område på cirka 1,5 m. skall hållas fritt runt motorpumpen, för att på detta sätt underlätta rutin och extra underhållsgrepp.
 - Kontrollera att de varma luftströmmar som utgår från motorpumpen (avgaser och varm luft från motorn) inte möter några hinder inom en omkrets på åtminstone 2 m.
 - Ska motorpumpen arbeta under regn och snö, se till att maskinen är ordentligt skyddad.
 - Barn får inte vara i närheten då motorpumpen är igång, kom ihåg att motorn behöver ca 1 timme för nedkyllning efter det att den stoppats. På de ytor där ljuddämpare slangar och motorn är placerade kan de försäkra svåra brännskador vid vidrörning. Underhåll och reparation får ej pågå då motorpumpen är igång. Stäng alltid av motorn.
 - Tankarna och fyll på med olja då motorn är frånslagen akta Er för att röra upphettade delar.
 - Det är absolut en förutsättning att ha kunskap om motorpumpens manövrering och funktion. Låt aldrig ickeauktorerade personer använda maskinen.
 - Oriktigt bruk av maskinen bör undvikas, t.ex. att använda motorn till att värma upp omgivningen etc.
 - Maskinen behöver inte placeras speciellt ljus. Se till att belysningen följer de normer som föreskrivs.
 - Tag inte bort skyddsmekanismerna och använd inte maskinen utan lämpliga skydd (höljen), annars skulle bruket kunna vara farligt. Är det nödvändigt att avlägsna skyddsmekanismerna (för underhåll och reparation), bör detta ske med motorn avstängd och endast av specialiserad personal.
 - Använd inte maskinen i lokaler där risk för explosioner kan föreligga.
 - I nödfall vid brand, får inte vatten användas till att släcka/elden, utan endast brandsläckare etc.
 - Arbetas det i närheten av maskinen bör örönskydd användas.
- VARNING: Undvik direkt kroppskontakt med bränsle, motorolja och ackumulatörsyra. Vid kontakt med huden, tvätta med vatten och tvål, skölj noga. Vid kontakt med ögonen tvätta med vatten och tvål, skölj noga. Vid inandning eller svajning tag genast kontakt med läkare.**

INDIVIDUALISERING AV BESTÄNDSDELAR:

1- INSUGNINGSÖPPNING	KATSO PIIRROS N.1
2- HÅL MED LOCK FÖR PÅFYLLNING AV PUMPEN	“
3- LEVERANSÖPPNING	“
4- HÅL MED LOCK FÖR TÖMNING AV PUMPEN	“
5- KOPPLING TILL SLANGEN	KATSO PIIRROS N.2
6- LÅSMUTTER	“
7- PACKNING	“

METALLBRICKOR PÅ MOTORPUMPEN:

REGISTRERINGSNUMMERBRICKA	SE BILD NR.3
DEN här skylten anger maskinens namn, registrerings nummer, konstruktionsår och dess huvudkaraktäristiska. Brickan finns på maskinens ram.	
OLJE INDIKATOR	SE BILD NR.4
Denna visar att maskinen är utan olja och att man bör följa instruktionerna som står skrivna i motorns instruktionsbok för påfyllning. Brickan finns bredvid självuppdragandet och/eller motorstartnyckeln och på emballagekartongen.	
UNDVIK RÖKNING OCH BRUK AV ELDSLÅGOR	SE BILD NR.5
Under tankning ska undvikligen rökning och bruk av eld förbjudas eftersom det skulle kunna orsaka skador på maskinen och vara farligt för människor. Brickan är placerad bredvid locket på tanken.	
BRÄNSLETYP: BENSIN/DIESEL	SE BILD NR.6
Bränsletypen är angiven, all annan typ av vätska som införes kan skada motorn. Brickan sitter bredvid locket på bränsletanken.	
BULLERNIVÅ	SE BILD NR.7
Indikerar garanterad bullernivå (enligt vad som föreskrivs i Direktiv 2000/14/CE)	

PRELIMINÄRA KONTROLLER:

- Rengör noggrant slangarna innan de ansluts till pumpen.
- Utsugningsslangarna skall vara av samma diameter som utsugningsöppningen på pumpen.
- Se till att det inte uppstår några veck eller kurvor på slangarna eller att de kläms, då detta kan medföra att den vätska som tas in i pumpen möter hinder. Montera inte på någon bottenventil, eftersom pumpen är utrustad med en inbyggd backventil.
- Placera motorpumpen så nära som möjligt den vätska som skall pumpas, och försök att använda en så kort slang som möjligt.
- Anslutningarna till slangarna skall vara helt lufttåta; kontrollera gängningarna, packningarna på flänsarna, snabbkopplingarna, etc.
- Innan kopplingen till slangerna för insugnings- och leveransöppningarna installeras, kontrollera att packningen har placerats rätt (se fig. 2).
- Leveransslangen skall möjliggöra tömning av luft under pumpens utlösning.
- Insugnings- och leveransslangarna skall monteras på ett sådant sätt att de inte ger upphov till spänningar i pumpen.
- **VIKTIGT: Innan motorpumpen används skall man, på de maskiner som är utrustade för detta, montera på filtret på änden av insugningsslangen för att undvika att avfall som är större än det som beskrivs i tabellen över pumpens karakteristiska, sugs in och därmed orsakar att slangerna täpps till eller att pumphjulet skadas. Detta filter som levereras tillsammans med pumpen skall fästas i änden av insugningsslangen med hjälp av slangklämmor.**
- Försäkra Er om att dessa manövreringar utföres med motorpumpen placerad på vägrät och stabil yta.
- Olja är det viktigaste ämnet för påverkan av motorns prestationsförmåga och livslängd. I Handboken för bruk och underhåll finner Ni vilken typ av olja som bör användas för denna motorpump och rätt oljenivå.
- **Obs! Att låta motorn arbeta med otillräcklig mängd olja kan orsaka allvarliga skador på motorn.**
- Kontrollera oljenivån, använd endast rent och vattenfritt bränsle (för explosionsmotorer är det bättre att använda blyfri bensin eller bensin med låg blyhalt, så att avlagringarna i förbränningskammaren minimeras).
- **VARNING! Bränsle är eldfarligt och explosivt under vissa förhållanden. Tanka på en välventilerad plats med motorn frånslagen. Rök inte och närma Er inte utrustningen med eld medan Ni tankar.**
- **Tanka inte för fullt (fyll inte på ända upp till tappen); därför att vibrationerna från den arbetande motorn skulle kunna orsaka överspinnning. Var noga med att inte spilla när Ni tankar. Försäkra Er om att locket är ordentligt påskruvat efter tankningen.**
- **Skulle Ni ha spilt, se till att ytan är fullkomligt torr innan Ni startar motorn. Undvik all kroppskontakt med bränslet och inandas inte ångorna. Det är viktigt att hålla bränslet oåtkomligt för barn. Bränsleångorna är mycket lättantändliga.**
- Kontrollera luftfiltret. Försäkra Er om att det är i gott skick och fritt från damm och smuts. Hur Ni när filtret står beskrivet i instruktionsboken.
- **Obs! Använd inte motorpumpen utan luftfilter, det skulle förkorta motorns och motorpumpens livslängd.**
- Aktivera batteriet. Fyll i facken med 30-40% - haltig svavelsyrelösning och vänta minst 2 timmar innan bruk.
- **VARNING: Rör inte syran, rök inte eller använd inte lågor; batteriangorna är mycket lättantändliga. Håll syran oåtkomlig för barn.**

HUR MOTORPUMPEN STARTAS:

- Fyll pumpen, helt och hållet, med den vätska som skall pumpas genom det hål som sitter på den övre delen av pumpen (fig. 1) Då pumpen är still töms den inre och behöver därför inte fyllas på igen.
- För bensinmotorer använd choken vid kallstartar.
- För att starta motorpumpar med ryck, dra repfästet långsamt tills Ni känner motstånd, då rycker Ni till kraftigt.
- **Obs! Låt inte repfästet återspola snabbt utan följ åter med handen för att undvika skador på startapparen.**
- När motorn startats, återställ choken.
- Nu är motorpumpen klar för bruk.
- När pumpen har utlösts:
 - Kontrollera på packningen som sitter på axeln att inget läckage har uppstått
 - Om det verkar som om pumpen fungerar på ett felaktigt sätt skall orsaken sökas i paragraf FELSÖKNING

Obs! Om motorpumpen kommer att användas på höga höjder eller vid hög vädertemperatur kan värdet på blandningen luft - bränsle vara för högt, vilket skulle innebära större förbrukning och sämre prestation. Kontrollera motorpumpens effektiva kraft genom följande justeringsfaktorer:

HÖJD: Styrkan minskar i genomsnitt 1% för var 100 m i höjd över havsnivå;

TEMPERATUR: Kraften minskar i genomsnitt 2% för var 5°C över + 20°C.

Om motorpumpen används på 2000 m höjd, rådfråga Tillverkaren om bränsleblandningen för att nå den bästa effekten.

HUR MOTORPUMPEN ANVÄNDS:

Obs!: Motorpumpen är tillverkad enligt de normer som gäller och är planerad för att tillfredsställa ett mycket brett användningsområde. Orsakerna till att värmen stiger kan vara många, vi nämner här några av de främsta anledningarna, för att på så sätt underlätta utförandet av periodiska kontroller av motorpumpen:

- för hög temperatur i den omgivande miljön;
 - hel eller delvis tilltäppning i rörkopplingen till intaget för kalluften eller uttaget för den varma luften (papper, trasor, etc.);
 - pumpen har placerats för nära ett annat föremål (vägg eller annat) som omöjliggör eller försämrar utsläppet av avgaser och/eller varmluften;
 - funktionsfel på eller trasiga kylfläktar;
 - fel karburering på motorn;
 - alltför smutsigt luftfilter;
 - fel bränsle eller bränsle av dålig kvalitet;
- Efter att ha lokaliserat och åtgärdat orsaken till att motorpumpen stannats, skall motorpumpen startas igen och köras på tomgång i cirka 5 minuter så att rätt värme uppnås.
- När motorpumpen är igångsatt, placera inga föremål varken på ramen eller direkt på motorn. Alla främmande partiklar kan försämra prestandan.
 - Hindra inte de normala vibrationerna som motorpumpen framkallar under funktion. Dämpar-blocken (silent-blocks) är anpassade till att fungera.

HUR MOTORPUMPEN STOPPAS:

Man stannar motorpumpen genom att slå av on/off-knappen som sitter direkt på motorn, se anvisningar i motorns handbok för bruk och underhåll.

VARNING! Motorn fortsätter att utstråla värme efter avstängning. Försäkra Er om att motorpumpen är välventilerad även efter det att motorn stoppats.

UNDERHÅLL:

Vad beträffar denna mycket viktiga paragraf, var goda och konsultera omsorgsfullt Motortillverkarens Bruks- och Underhållshandbok. Lägger Ni ner lite mer tid nu kommer Ni att spara pengar på det senare.

Obs! När Ni gör Er av med använd olja eller restbränsle, ta hänsyn till omgivningen. Vi föreslår Er att samla avfallsprodukterna i tunnor som i efterhand kan överlämnas till en bensinstation. Töm inte olja eller bränsle på marken eller i olämpliga behållare.

Obs! Om motorpumpen fungerar dåligt p.g.a. fel på motorn (Svängning, lågt varvantal etc) är det exklusivt Motortillverkarens kundserviceavdelnings kompetens, både under och efter garanti perioden.

Åverkan eller ingripande som utförs av ickeauktoreriserade personer ogiltiggör garantivillkoren.

Beror motorpumpens dåliga fungerande på fel på mekaniska delar eller på ramen är det Tillverkarens kundservice kompetens. Reparationer som utförs av ickeauktoreriserad personal, ersättning av komponenter med icke original-reservdelar och manipulation av motorpumpen ogiltiggör garantivillkoren.

TRANSPORT:

En god regel är att stadigt fästa motorpumpen så att den inte kan välta och slå runt. Töm bränslet och se till att batteriet (om det finns med) inte läcker syra eller ångor. Ska motorpumpen transporteras med lastbil kan Ni kontrollera motorpumpens totalvikt under paragrafen "Motorpumpens karakteristiska".

Motorpumpen får absolut inte igångsättas i lastbilen eller i några andra motorfordon.

MAGASINERING:

Kommer motorpumpen att stå oanvänd i perioder som överskrider 30 dagar är det tillrådligt att fullständigt tömma bränsletanken.

För bensinmotorer är det viktigt att tömma även flottörhuset; bensin som ligger i kontakt med komponenterna i långa perioder förstör dessa p.g.a. bränslets typiska gummilnkande avlagringar.

VARNING: Bensin är mycket eldfarligt och explosivt under vissa förhållanden. Undvik rökning och framkallande av gnistor i närheten.

- Ersätt olja i motorn om det tagit slut. När motorn inte används skulle oljan kunna skada den termiska gruppen och vevstakarna.
- Rengör motorpumpen noggrant; fränkoppla alla batterikablar (om de finns) och övertäck för att skydda motorpumpen från fukt och damm.

- Se till att ingen fuktighet samlas runt om pumpen.

VARNING: Lämna inte pumpen full med vätska. Töm den med hjälp av tömningslocket (Fig 1 och 2). Vätskan kan frysa under vintermånaderna och orsaka skador på pumpen. När det handlar om farliga vätskor, skall alla skyddsåtgärder vidtagas innan tömningslocket öppnas, för att undvika att skador och olyckor uppstår.

Rotera axeln med jämna mellanrum för att undvika att beläggningar uppstår inuti pumpen.

FELSÖKNING:		
PUMPEN UTLOSES INTE		
PUMPEN ÄR TOM ELLER INTE TILLRÄCKLIGT FULL?	JA	FYLL PUMPEN GENOM Fyllningsöppningen FIG.1 och 2
NEJ		
VÄTSKAN I PUMPEN ÄR ÖVERHETTAD	JA	FYLL PÅ KALL VÄTSKA I PUMPEN GENOM Fyllningsöppningen
NEJ		
EVENTUELL LUFT I KOPPLINGARNA ELLER REPOR I SLANGARNA	JA	KONTROLLERA ATT KOPPLINGARNA ÄR ORDENTLIGT ÅTRAGNA SAMT KONTROLLERA SLANGARNA
NEJ		
LEVERANSSLANGEN ÄR UNDER TRYCK	JA	TÖM LEVERANSSLANGEN PÅ LUFT
NEJ		
DET EVENTUELLA UTSUGNINGSFILTRET KAN VARA TILLTÄPPT	JA	AVLÄGNSA AVFALLET
NEJ		
INSUGNINGSHÖJDEN ÄR FÖR HÖG	JA	SÅNK HÖJDEN PÅ INSUGNINGEN
NEJ		
TA MOTORPUMPEN TILL NÄRMASTE SERVICEANLÄGGNING		

FELSÖKNING:		
PUMPEN LEVERERAR INTE		
KONTROLLERA EVENTUELLA ORSAKER I DEN FÖREGÅENDE AVDELNINGEN	JA	FÖLJ DE MOTSVARANDE INSTRUKTIONERNA
NEJ		
FÖR STOR FÖRLUST AV LAST VID INSUGNING	JA	KONTROLLERA LEVERANSEN I HÖJD MED KURVOR, VENTILER, VECK ETC. ÖKA SLANGARNAS DIAMETER VID BEHOV
NEJ		
EVENTUELL LUFT I KOPPLINGARNA ELLER REPOR I SLANGARNA	JA	KONTROLLERA ATT KOPPLINGARNA ÄR ORDENTLIGT ÅTRAGNA SAMT KONTROLLERA SLANGARNA
NEJ		
INSUGNINGSL/LEVERANSSLANGARNA KAN VARA TILLTÄPPTA AV FRÄMMANDE	JA	LETA REDA PÅ DEN PUNKT SOM ÄR TILLTÄPPT OCH GÖR RENT.
NEJ		
TA MOTORPUMPEN TILL NÄRMASTE SERVICEANLÄGGNING		

FELSÖKNING:		
PUMPEN LEVERERAR INTE TILLRÄCKLIGT		
LUFT HAR KOMMIT IN UNDER INSUGNING	JA	KONTROLLERA ATT KOPPLINGARNA HAR DRAGITS ÅT ORDENTLIGT OCH INSPEKTERA INSUGNINGSSLANGEN
NEJ		
INSUGNINGSSLANGENS DIAMETER ÄR INTE TILLRÄCKLIG	JA	BYT UT INSUGNINGSSLANGEN
NEJ		
KONTROLLERA EVENTUELLA ORSAKER SOM ANGIVITS I FÖREGÅENDE AVDELNING	JA	FÖLJ DE MOTSVARANDE INSTRUKTIONERNA
NEJ		
TA MOTORPUMPEN TILL NÄRMASTE SERVICEANLÄGGNING		

FELSÖKNING:		
PUMPEN LEVERERAR INTE MED ETT TILLRÄCKLIGT TRYCK		
VÄTSKANS VISKOSITET ÖVERSKRIDER DEN FÖR VILKEN PUMPEN ÄR AVSEDD.	JA	ANVÄND EN VÄTSKA MED LÄGRE VISKOSITET
NEJ		
ANTALET VARV PÅ MOTORPUMPEN ÄR LÅGT	JA	ÖKA ANTALET VARV PÅ MOTORPUMPEN UTAN ATT ÖVERSKRIDA MAXANTALET VARV.
NEJ		
KONTROLLERA EVENTUELLA ORSAKER SOM ANGIVITS I FÖREGÅENDE AVDELNING	JA	FÖLJ DE MOTSVARANDE INSTRUKTIONERNA
NEJ		

TA MOTORPUMPEN TILL NÄRMASTE
SERVICEANLÄGGNING

FELSÖKNING:

MOTORN STARTAR INTE:

FINNS DET BRÄNSLE I TANKEN? JA	NEJ	TANKA
ÄR BENSINTANKSKRANEN ÖPPEN?⊗ JA	NEJ	ÖPPNA KRANEN
FINNS DET LUFT I INMATNINGSKRETSEN? ⊗⊗ NEJ	JA	AVLÄGSNA LUFTEN
ÄR CHOKEN PÅ?⊗⊗⊗ JA	NEJ	AKTIVERA CHOKEN
FINNS DET OLJA I MOTORN? JA	NEJ	FYLL PÅ MED OLJA
ÄR TÄNDSTIFTET ANSLUTET? ⊗⊗⊗ JA	NEJ	ANSLUT TÄNDSTIFTET
TAG MED MOTORPUMPEN TILL NÄRMSTA SERVICE-CENTRUM		⊗ ENDAST VAR FÖRUTSETT ⊗⊗ ENDAST DIESELMOTOR ⊗⊗⊗ ENDAST FÖR EXPLOSIONSMOTORER

TEKNISKA DATA OCH KARAKTERISTIKA:

Modell	MP34-2	MP36-2	MP56-3	MP66-3
Motor	Honda GX160	Honda GX120	Honda GX160	Honda GX240
Maxkraft (kW)	4,0	2,9	4,0	5,9
n (vpm)	3600	3600	3600	3600
Cylindervolym (cc)	163	118	163	242
Start	Med ryck Självlindande	Med ryck Självlindande.	Med ryck Självlindande	Med ryck Självlindande.
Total övervikt (m)	30	30	26	27
Maxkapacitet (l/min)	700	600	930	1340
Diameter insugning	2"	2"	3"	3"
Diameter leverans	2"	2"	3"	3"
Tankens volym (l)	3,6	2,5	3,6	6
Torrsvikt (kg)	48	23	34	59